



ЭЛЕКТРОФРИТЮРНИЦЫ



МОДЕЛЬ: CZG-SKEF-4



МОДЕЛЬ: CZG-SKEF-6



МОДЕЛЬ: CZG-SKEF-8



МОДЕЛЬ: CZG-SKEF-44



МОДЕЛЬ: CZG-SKEF-66



МОДЕЛЬ: CZG-SKEF-88

ИНСТРУКЦИЯ ПО ЭКСПЛУАТАЦИИ

СОДЕРЖАНИЕ

ПРЕДУПРЕЖДЕНИЯ.....	3
А. Строение.....	4
В. Функционирование.....	4
С. Основные параметры.....	6
Д. Инструкция.....	8
Е. Примечания для установки.....	9
Ф. Выявление и устранение неисправностей.....	10
Г. Транспортировка и хранение.....	10
Н. Очистка и техническое обслуживание.....	11
І. Ежедневная проверка.....	11

ПРЕДУПРЕЖДЕНИЕ!

- Проверку прибора необходимо проводить каждый день.

Регулярная проверка прибора помогает избежать возникновения серьезных проблем.

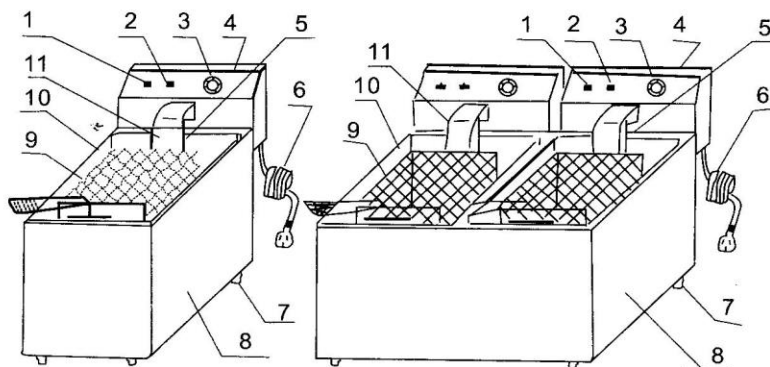
Температура вокруг прибора не должна превышать 300 °С.

- Необходимо прекратить использование прибора, если пользователь замечает неполадки в сети или работе прибора.

Незамедлительно обращайтесь к специальному техническому персоналу для проверки и технического обслуживания прибора.

А. Строение

Одинарная электрофритюрница Двойная электрофритюрница



- | | |
|---|--------------------------|
| 1 - Индикатор питания | 2 - Индикатор нагрева |
| 3 - Регулятор температуры | 4 - Электрический шкаф |
| 5 - Электрическая нагревательная трубка | 6 - Шнур питания |
| 7 - Резиновая опора | 8 - Нижний шкаф |
| 9 - Жарочная корзина | 10 - Резервуар для масла |
| 11 - Защитная панель электрической нагревательной трубки. | |

В. Функционирование

1. Одинарная фритюрница имеет 1 резервуар; двойная - 2. Фритюрница с 2 резервуарами может жарить два разных вида пищи в случае смешения запахов.
2. Во фритюрнице есть термостат, который может устанавливать температуру жарки. Индикатор питания и индикатор нагрева показывают режим нагрева.
3. Защитное устройство используется, когда температура масла превышает установленный лимит.
4. Это повторяется снова и снова, чтобы убедиться в том, что температура масла является постоянной в заданной температуре.
5. Крышка резервуара создана для сохранения его чистым и теплым. При опускании крышки необходимо убедиться в том, что на ней нет воды, которая может попасть в масло и привести к его разбрызгиванию.
6. 1) Для жарки небольших продуктов прилагается жарочная корзина. На ней расположен крюк и ручка.
2) Во время готовки необходимо опускать корзину в масло. После завершения жарки необходимо поднять корзину и вставить ее в переднюю секцию резервуара для фильтрации масла. Пользователь может опускать крупные продукты в резервуар для жарки.

7. После завершения работы необходимо повернуть регулятор температуры против часовой стрелки до предельного положения и в целях безопасности отключите питание.
8. 1) Слейте старое масло из резервуара, когда оно остынет до нормальной температуры.
2) Сначала отключите питание, затем уберите перегородочную доску для масла из резервуара. Достаньте электрический шкаф из задней секции нижнего шкафа. После отделения электрической нагревательной трубки и электрического шкафа от резервуара положите их в чистое место, затем выньте резервуар для очистки.
9. Чтобы убедиться, что печь безопасна и долго прослужит, пользователь должен очищать остатки масла из резервуара и загрязнения электрической нагревательной трубки для сохранения резервуара для масла и электрической нагревательной трубки чистой.
10. Перегородочная доска резервуара для масла разработана для защиты электрической нагревательной трубки. Устанавливайте перегородочную доску в резервуаре для масла во время жарки продуктов.
11. 1) В электрическом шкафу поднимается температура. Температура составляет 230 °C; температура сброса ниже 170°C.
2) За пределами корпуса находится кнопка сброса чрезмерного нагрева. Когда температура завышена, срабатывает защитная кнопка. Нажмите кнопку сброса для повторного запуска.
12. В электрическом шкафу находится микро-лимитный переключатель. Электричество попадает в электрический шкаф после его размещения в нижнем шкафу; выньте его, электричество отключится.
13. В случае чрезмерного закипания используйте свежее растительное масло. Не используйте старое масло, потому что у него будет сниженная температура возгорания, и оно будет склонно к увеличению кипения.

Примечание
● Этим оборудованием должен пользоваться обученный повар или профессионалы.
● Запрещается переделывать прибор! Его изменение может привести к серьезным происшествиям.

<ul style="list-style-type: none"> ● Не чистите прибор струей воды и не опускайте электрический шкаф в воду во время очистки. Вода является проводником электричества, прибор может стать причиной поражения электрическим током вследствие утечки тока. ● Высокая температура может стать причиной ожога. Из-за высокой температуры во время, до и после использования нагреваемой огнем духовки, запрещается непосредственно касаться корпуса трубопровода и камеры верхнего трубопровода. ● Не используйте другой источник питания с другим напряжением. ● Не используйте главный переключатель питания, который не настроен в соответствии с положениями о безопасности.
<ul style="list-style-type: none"> ● Во время грозы пользователь должен отключить главный переключатель питания, чтобы избежать повреждения прибора ударом молнии.
<ul style="list-style-type: none"> ● Не используйте твердые и острые приборы, чтобы не повредить поверхность корпуса духовки и поверхность резервуара для масла.
<ul style="list-style-type: none"> ● Выключите главный выключатель питания после использования прибора.
<ul style="list-style-type: none"> ● Установка и техническое обслуживание электрической цепи должны выполняться профессионалами.
<ul style="list-style-type: none"> ● При повреждении шнура электропитания, чтобы избежать опасных ситуаций, пользователь должен обратиться к уполномоченным работникам для его замены.

С. Основные параметры

Наименование	Электрофритюрница с 1 резервуаром		
	CZG-CKEF-4	CZG-CKEF-6	CZG-CKEF-8
Модель	CZG-CKEF-4	CZG-CKEF-6	CZG-CKEF-8
Напряжение	220-240 В, 50/60 Гц	220-240 В, 50/60 Гц	220-240 В, 50/60 Гц
Мощность	2000 Вт	2500 Вт	3250 Вт
Количество резервуаров для масла	1	1	1
Размер резервуара для масла (мм)	185*270*175	240*300*150	320*165*200
Объем	4 (л)	6 (л)	8 (л)
Количество жарочных корзин	1	1	1
Размер жарочной корзины	220*150*135	250*195*125	400*180*190
Диапазон установки температуры масла	60-190 °С	60-190 °С	60-190 °С
Температура смещения ограничителя температуры	230 °С	230 °С	230 °С
Температура устойчивости	<150 °С	<150 °С	<150 °С

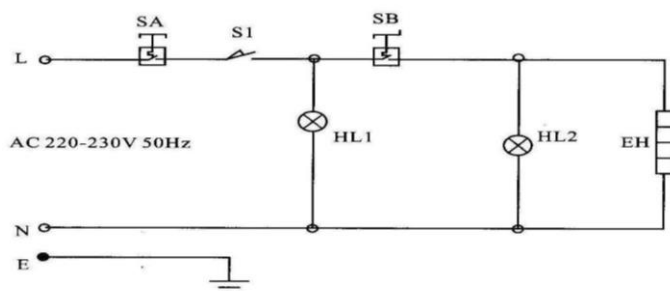
ручки			
Габариты (мм)	370*260*320	430*275*290	430*315*335
Длина ручки (мм)	240	240	240

Наименование	Электрофритюрница с 2 резервуарами		
Модель	CZG-CKEF-44	CZG-CKEF-66	CZG-CKEF-88
Напряжение	220-240 В, 50/60 Гц	220-240 В, 50/60 Гц	220-240 В, 50/60 Гц
Мощность	2*2000 Вт	2*2500 Вт	2*3250 Вт
Количество резервуаров для масла	2	2	2
Размер резервуара для масла (мм)	270*185*175	300*240*150	400*180*190
Объем	2*4 (л)	2*6 (л)	2*8 (л)
Количество жарочных корзин	2	2	2
Размер жарочной корзины	220*150*135	250*195*125	320*165*200
Диапазон установки температуры масла	60-190 °С	60-190 °С	60-190 °С
Температура смещения ограничителя температуры	230 °С	230 °С	230 °С
Температура устойчивости ручки	<150 °С	<150 °С	<150 °С
Габариты (мм)	435*400*315	550*430*290	600*320*335
Длина ручки (мм)	240	240	240
Вес	10 кг	11.5 кг	13.5 кг

КОЛИЧЕСТВО ЕДЫ, ПРИГОТОВЛЯЕМОЙ ЗА ОДИН РАЗ, НЕ ДОЛЖНО ПРЕВЫШАТЬ СЛЕДУЮЩИЕ ДАННЫЕ:

CZG-CKEF-4;6;8	CZG-CKEF-44;66;88
0,6 кг/резервуар	0,9 кг/резервуар
<p>ПРИМЕЧАНИЕ</p> <p>1) Необходимо ограничивать количество продуктов (не мяса), чтобы избежать переливания масла.</p> <p>2) Жарка слишком водянистых продуктов, а также добавление слишком большого количества продуктов за один раз может привести к тому, что масло перекипит.</p> <p>3) В каждую фритюрницу необходимо добавлять нормальное количество продуктов.</p> <p>4) Слишком водянистые и слишком крупные продукты приведут к разбрызгиванию кипящего масла.</p>	

Электросхема



S1 - Микропереключатель

EH - Электрическая нагревательная трубка

HL2 – Индикатор нагревания

SB – Регулятор температуры

SA – Ограничитель температуры

HL1 – Индикатор питания

E - Заземление

Д. Инструкция

1. Проверьте правильность установки источника питания, убедитесь в согласованности питающего напряжения с используемым напряжением.
2. Во внутреннем резервуаре для масла расположена отметка уровня масла. В резервуаре для масла разрешается использовать количество масла, соответствующее определенному уровню. Отметка "MAX" обозначает максимальный объем масла, отметка "MIN" обозначает минимальный объем масла. При использовании пользователь может настроить объем масла в соответствии с его потребностями.
3. 1) Подключите прибор к сети, загорится зеленый индикатор. В это время ток будет поставляться к прибору.
2) Поверните регулятор температуры по часовой стрелке, установите необходимый уровень температуры на красную отметку. В это время загорится желтый индикатор, а зеленый – выключится. Это указывает на прекращение работы электрической нагревательной трубки, а температура масла в резервуаре для масла поднимается.
4. 1) Когда температура масла поднимается до установленной температуры, регулятор температуры может автоматически отключить питание.
2) Когда температура масла понижается, регулятор температуры может автоматически пропустить питание. Желтый индикатор включен, а зеленый - выключен, электрическая нагревательная трубка снова работает, а температура масла поднимается.

Е. Примечания для установки

1. Используемое напряжение для этого прибора необходимо согласовывать с питающим напряжением.
2. Пользователь должен установить подходящий главный переключатель питания и разъединитель возле фритюрницы.
3. На задней стороне прибора расположен заземляющий болт. Надежно присоедините заземляющий провод в соответствии с положениями о безопасности к медному кабелю не менее 2 мм².
4. Перед использованием проверьте надежность всех соединений, правильность напряжения и безопасность соединения заземления.
5. Не используйте воду для непосредственной очистки электрического шкафа.
6. Установка этой печи должна выполняться профессионалами.

Ограничение температуры может привести к автоматическому отключению питания. Превышения температуры можно избежать (сбросьте настройки прибора вручную).

7. При поднятии электрического шкафа мгновенно срабатывает микропереключатель. Он отключает питание для обеспечения личной безопасности и в случае сгорания всухую электрической нагревательной трубки.
8. Ручку жарочной корзины можно складывать и снимать. В ней расположен передвижной резервуар для масла из нержавеющей стали с калибровочной меткой уровня масла. Им легко управлять, его легко чистить, транспортировать и хранить.
9. У электрической нагревательной трубки есть распределительная доска, ее легко вытащить из нижнего шкафа с электрическим шкафом и отделить от резервуара для масла. После этого будет легко очистить электрическую нагревательную трубку и резервуар для масла.

Ф. Выявление и устранение неисправностей

Неисправность	Причины	Решение
1. Подключите прибор к сети, индикатор питания не включен, прибор не нагревается.	1. Вилка включена неправильно. 2. Неполадки в контактах микропереключателя.	1. Выньте вилку. 2. Настройте предельное расстояние микропереключателя.
2. Индикатор нагревания не включен и температура не поднимается.	1. Соединение с электрической нагревательной трубкой ослаблено.	1. Закрепите две стороны электрической нагревательной трубки и винт. 2. Замените электрическую нагревательную трубку.
3. Индикатор питания включен, но установленная температура не растет.	1. Регулятор температуры сгорел.	1. Замените регулятор температуры.
4. Регулятор температуры нормальный, но датчик не горит.	1. Датчик сгорел.	1. Замените датчик.
5. Электрическая нагревательная трубка не нагрелась после нагревания цепи.	1. Работает ограничитель температуры.	1. Сбросьте вручную настройки кнопки защиты от чрезмерного нагревания.
6. Не удается контролировать регулятор температуры.	1. Ограничитель температуры вышел из строя.	1. Замените ограничитель температуры.

Вышеупомянутые неисправности приведены в качестве примера. При возникновении неисправностей необходимо перестать использовать прибор, отдать его профессиональному техническому персоналу для проверки и ремонта.

Г. Транспортировка и хранение

При транспортировке необходимо аккуратно обращаться с прибором и избегать встрясок. Запрещается хранить упакованный прибор на открытом воздухе.

ПРЕДПРЕЖДЕНИЕ!
ДЛЯ ВАШЕЙ БЕЗОПАСНОСТИ НЕ РАЗМЕЩАЙТЕ ВОСПЛАМЕНЯЮЩИЕСЯ ЖИДКОСТИ, ГАЗ ИЛИ ДРУГИЕ ПРЕДМЕТЫ ВОКРУГ ПРИБОРА.

ПРЕДУПРЕЖДЕНИЕ!

ДЛЯ ОБЕСПЕЧЕНИЯ ВАШЕЙ БЕЗОПАСНОСТИ
НЕОБХОЖИМО ЗАЗЕМЛИТЬ КОРПУС ПРИБОРА.
УРОВЕНЬ МАСЛА НИЖЕ ДОПУСТИМОГО НАИМЕНЬШЕГО
УРОВНЯ МАСЛА МОЖЕТ СТАТЬ ПРИЧИНОЙ ПОЖАРА.

Н. Очистка и техническое обслуживание

1. Необходимо отключить прибор от источника электропитания перед очисткой.
2. Не используйте влажное полотенце с некоррозионным моющим средством для очистки модульной пластины; непосредственное мытье водой поверхности оборудования и шнура питания при любом повреждении запрещено.
3. Когда прибор не используется необходимо отключать регулятор температуры и главный выключатель питания.
4. После очистки и при длительном простое храните прибор в проветриваемом складском помещении при отсутствии коррозионных газов.

I. Ежедневная проверка

Каждый день проверяйте состояние прибора до и после использования.

<i>Перед использованием</i>	<ol style="list-style-type: none">1. Проверьте целостность и отсутствие повреждений шнура питания.2. Проверьте отсутствие повреждений на панели управления.
<i>После использования</i>	<ol style="list-style-type: none">1. Проверьте отсутствие странных запахов.2. Проверьте, чтобы верхняя и нижняя модульные пластины не нагревались одновременно.3. Проверьте отсутствие странного звука или неуправляемое состояние прибора при его подъеме.

Предупреждение!

1. При использовании прибора ручка, вилка и переключатель должны быть сухими.
2. Масло не должно быть ниже наименьшего указанного уровня. Жарить без масла запрещено.
3. Не используйте воду для непосредственного очищения электрического шкафа, не опускайте его в воду для промывания.
4. Не используйте для жарки старое масло, это может привести к чрезмерному закипанию.
5. Пережаривание влажной пищи и чрезмерное добавление еды за один раз могут привести к непредвиденным обстоятельствам.