



ВИТРИНА ХОЛОДИЛЬНАЯ

Таир

Среднетемпературные

- Таир ВХС-1,0
- Таир ВХС-1,2
- Таир ВХС-1,5
- Таир ВХС-1,8
- Таир ВХС-2,0

Универсальные

- Таир ВХСн-1,0
- Таир ВХСн-1,2
- Таир ВХСн-1,5
- Таир ВХСн-1,8
- Таир ВХСн-2,0

Низкотемпературные

- Таир ВХН-1,0
- Таир ВХН-1,2
- Таир ВХН-1,5
- Таир ВХН-1,8
- Таир ВХН-2,0

РУКОВОДСТВО ПО ЭКСПЛУАТАЦИИ

ВНИМАНИЕ !

ОЗНАКОМЬТЕСЬ С НАСТОЯЩИМ РУКОВОДСТВОМ ПО ЭКСПЛУАТАЦИИ ДО УСТАНОВКИ И НАЧАЛА ИСПОЛЬЗОВАНИЯ ИЗДЕЛИЯ, ЕГО КОММЕРЧЕСКАЯ ОТДАЧА И БЕЗОПАСНОСТЬ ЗАВИСЯТ ОТ СОБЛЮДЕНИЯ ТРЕБОВАНИЙ ДОКУМЕНТА.

ВВЕДЕНИЕ.

Данное Руководство по эксплуатации (далее — Руководство или РЭ), включающее паспортные данные, распространяется на типоряд витрин холодильных Таир (далее — витрина или изделие). Целью приведенных ниже данных является предоставление информации и указаний потребителю, сведений для обслуживающего персонала относительно:

- технических характеристик;
- сертификации и гарантий изготовителя;
- транспортирования и хранения;
- установки, пуска, эксплуатации (в т. ч. технического обслуживания и ремонта), утилизации вышеотмеченной витрины.

ВНИМАНИЕ: ИЗГОТОВИТЕЛЬ НЕ НЕСЁТ ОТВЕТСТВЕННОСТИ ЗА УЩЕРБ, ПРИЧИНЁННЫЙ НЕНАДЛЕЖАЩИМ, ОШИБОЧНЫМ ОБРАЩЕНИЕМ С ВИТРИНОЙ, ПРЯМО НЕ УКАЗАННЫМ В ДАННОМ РЭ.

1. ОБЩИЕ СВЕДЕНИЯ ОБ ИЗДЕЛИИ.

1.1. Витрина предназначена для демонстрации, кратковременного хранения и продажи, предварительно охлаждённых (замороженных) до температуры полезного охлаждаемого объёма пищевых продуктов, в том числе полуфабрикатов, на предприятиях торговли и общественного питания.

1.2. Изделие обеспечивает хранение продуктов в диапазоне температур полезного охлаждаемого объёма, указанного в таблицах 1.1. – 1.5. разд. 2. настоящего Руководства.

1.3. Изделие изготовлено в климатическом исполнении "У" категории размещения 3 по ГОСТ 15150-69 для работы при температуре окружающего воздуха от 12 до 25°C и относительной влажности от 80% до 60% соответственно.

Климатические классы изделия — **1** ($t_{об}=16^{\circ}\text{C}/80\%$), **2** ($t_{об}=22^{\circ}\text{C}/65\%$), **3** ($t_{об}=25^{\circ}\text{C}/60\%$) по ГОСТ ИЕС 60335-2-89-2013.

При относительной влажности окружающего воздуха выше указанных пределов на наружной поверхности изделия возможно образование конденсата, что не является дефектом.

1.4. Изделие отвечает требованиям безопасности и защиты окружающей среды, которые содержатся в следующих Технических регламентах Таможенного союза:

– ТР ТС 004/2011 «О безопасности низковольтного оборудования», сертификат соответствия № ТС RU С-RU.АБ93.В.03503 (срок действия до 22.11.2022. включительно);

– ТР ТС 010/2011 «О безопасности машин и оборудования», сертификат соответствия № ТС RU С-RU.АБ93.В.03503 (срок действия до 22.11.2022. включительно);

– ТР ТС 020/2011 «Электромагнитная совместимость технических средств», сертификат соответствия № ТС RU С-RU.АБ93.В.03503 (срок действия до 22.11.2022. включительно).

1.5. Средний полный срок службы изделия до достижения предельного

состояния – не менее 12 лет.

Предельное состояние изделия — такое техническое состояние, при котором дефекты корпуса изделия не позволяют поддерживать заданный температурный режим, а устранение этих дефектов, включая потери от простоя, связано с экономическими затратами, сравнимыми с затратами на изготовление нового изделия.

1. 6. Транспортирование изделия разрешается любым видом транспорта, кроме воздушного, только в упакованном виде в соответствии с Правилами перевозок, действующими на каждом конкретном виде транспорта. При перевозках на автомобильном транспорте скорость не должна превышать 60 км/час. Погрузку, транспортирование, разгрузку производить осторожно, без ударов и толчков. Ориентирование изделия в упаковке должно быть в соответствии с нанесёнными на ярлыке знаками. Кантовать изделие запрещается.

1. 7. Хранение изделия должно осуществляться в транспортной таре предприятия-изготовителя в помещении или под навесом при температуре окружающего воздуха не ниже минус 35°С и относительной влажности воздуха не выше 80%. Группа условий хранения 4 по ГОСТ 15150. Не допускается хранение под прямыми солнечными лучами. Срок хранения не более 6 месяцев.

1. 8. По результатам пуско-наладочных работ оформляется "Акт пуска изделия в эксплуатацию" – Приложение В. Экземпляры "Акта..." предоставляются дистрибьютору (дилеру) и изготовителю для постановки на гарантийный учёт в 5-дневный срок. В противном случае дистрибьютор (дилер) и изготовитель не несут ответственности по гарантийным обязательствам.

ВНИМАНИЕ: МОНТАЖ, ПУСК, ТЕХНИЧЕСКОЕ ОБСЛУЖИВАНИЕ И РЕМОНТ ИЗДЕЛИЯ ПРОВОДИТСЯ ТОЛЬКО ПРОФИЛЬНЫМИ ТЕХНИЧЕСКИМИ СПЕЦИАЛИСТАМИ СЕРВИСНОЙ СЛУЖБЫ ДИСТРИБЬЮТОРА (ДИЛЕРА) С ОБЯЗАТЕЛЬНЫМ СОБЛЮДЕНИЕМ ТРЕБОВАНИЙ СТАНДАРТОВ БЕЗОПАСНОСТИ ТРУДА. ЗАПРЕЩЕНО ИЗМЕНЯТЬ КОНСТРУКЦИЮ ИЛИ КОМПЛЕКТАЦИЮ ИЗДЕЛИЯ.

1. 9. РЭ не отражает незначительных конструктивных изменений изделия, вносимых заводом-изготовителем.

1. 10. Отзывы по улучшению эксплуатационных качеств и конструкции изделия просим направлять по адресу изготовителя:

424026, Российская Федерация, Республика Марий Эл,
г. Йошкар-Ола, ул. К. Маркса, 133, АО "Контакт",
тел. +7 (8362) 45-06-70, e-mail: mariholod@mari-el.ru.

2. ТЕХНИЧЕСКИЕ ХАРАКТЕРИСТИКИ.

2.1. Основные технические характеристики соответствуют указанным в таблицах 1.1. – 1.3.

Таблица 1.1.

| Наименование | ВХС-1,0 | ВХС-1,2 | ВХС-1,5 | ВХС-1,8 | ВХС-2,0 |
|---|-----------------------|---------|---------|---------|---------|
| Полезный охлаждаемый объём, м ³ | 0,21 | 0,25 | 0,28 | 0,30 | 0,33 |
| Общая площадь поддонов и стеклянных полок для выкладки продуктов, м ² | 0,77 | 0,92 | 1,17 | 1,47 | 1,63 |
| Охлаждаемая площадь поддонов для выкладки продуктов, м ² | 0,64 | 0,71 | 0,90 | 1,10 | 1,22 |
| Температура полезного охлаждаемого объёма, °С | от 0 до 7 | | | | |
| Превышение температуры продуктов, находящихся в полезном охлаждаемом объёме, в процессе оттаивания, не выше, °С | 3 | | | | |
| Нагрузка на демонстрационные поддоны, кг, не более | 30 | 35 | 45 | 50 | 55 |
| Потребление электроэнергии за сутки, кВт·ч, не более | 3,5 | 6,5 | 7,0 | 7,5 | 13,6 |
| Номинальный ток, А | 2,51 | 2,7 | 3,6 | 3,6 | 5,37 |
| Максимальная номинальная мощность ламп, Вт | 7 | 9 | 9 | 9 | 18 |
| Потребляемая мощность оттаивания, Вт | – | – | – | – | – |
| Потребляемая мощность нагревательных систем, Вт | – | – | – | – | – |
| Род тока | переменный однофазный | | | | |
| Номинальное напряжение, В | 220 | | | | |
| Номинальная частота тока, Гц | 50 | | | | |
| Корректированный уровень звуковой мощности, дБА, не более | 65 | | | | |
| Габаритные размеры, мм: | | | | | |
| длина | 966 | 1166 | 1466 | 1766 | 1966 |
| глубина | 945 | | | | |
| высота | 1190 | | | | |
| Масса, кг, не более | 110 | 120 | 130 | 140 | 150 |

Таблица 1.2.

| Наименование | ВХСн-1,0 | ВХСн-1,2 | ВХСн-1,5 | ВХСн-1,8 | ВХСн-2,0 |
|---|-----------------|----------|----------|----------|----------|
| Полезный охлаждаемый объём, м ³ | 0,21 | 0,25 | 0,28 | 0,30 | 0,33 |
| Общая площадь поддонов и стеклянных полок для выкладки продуктов, м ² | 0,77 | 0,92 | 1,17 | 1,47 | 1,63 |
| Охлаждаемая площадь поддонов для выкладки продуктов, м ² | 0,64 | 0,71 | 0,90 | 1,10 | 1,22 |
| Температура полезного охлаждаемого объёма, °С | от минус 6 до 6 | | | | |
| Превышение температуры продуктов, находящихся в полезном охлаждаемом объёме, в процессе оттаивания, не выше, °С | 3 | | | | |
| Нагрузка на демонстрационные поддоны, кг, не более | 30 | 35 | 45 | 50 | 55 |

| Наименование | ВХСн-1,0 | ВХСн-1,2 | ВХСн-1,5 | ВХСн-1,8 | ВХСн-2,0 |
|---|-----------------------|----------|----------|----------|----------|
| Потребление электроэнергии за сутки, кВт·ч, не более | 5,5 | 8,0 | 8,5 | 9,0 | 19,6 |
| Номинальный ток, А | 3,86 | 4,19 | 4,5 | 4,54 | 4,64 |
| Максимальная номинальная мощность ламп, Вт | 7 | 9 | 9 | 9 | 18 |
| Потребляемая мощность оттаивания, Вт | 538 | 550 | 560 | 580 | 630 |
| Потребляемая мощность нагревательных систем, Вт | 19 | 25 | 30 | 40 | 40 |
| Род тока | переменный однофазный | | | | |
| Номинальное напряжение, В | 220 | | | | |
| Номинальная частота тока, Гц | 50 | | | | |
| Корректированный уровень звуковой мощности, дБА, не более | 69 | | | | |
| Габаритные размеры, мм: | | | | | |
| длина | 966 | 1166 | 1466 | 1766 | 1966 |
| глубина | 945 | | | | |
| высота | 1190 | | | | |
| Масса, кг, не более | 120 | 130 | 140 | 150 | 160 |

Таблица 1. 3.

| Наименование | ВХН-1,0 | ВХН-1,2 | ВХН-1,5 | ВХН-1,8 | ВХН-2,0 |
|---|-----------------------|---------|---------|---------|---------|
| Полезный охлаждаемый объём, м ³ | 0,09 | 0,11 | 0,13 | 0,16 | 0,17 |
| Охлаждаемая площадь решёток для выкладки продуктов, м ² | 0,59 | 0,71 | 0,90 | 1,10 | 1,22 |
| Нагрузка на 1 м ² решётки для выкладки продуктов (равномерно распределённая), кгс/м ² | 50 | | | | |
| Температура полезного охлаждаемого объёма, °С | не выше минус 13 | | | | |
| Превышение температуры продуктов, находящихся в полезном охлаждаемом объёме, в процессе оттаивания, не выше, °С | 3 | | | | |
| Потребление электроэнергии за сутки, кВт·ч, не более | 6,5 | 9,5 | 10,5 | 11 | 20,5 |
| Номинальный ток, А | 4,06 | 4,39 | 3,7 | 4,04 | 5,5 |
| Максимальная номинальная мощность ламп, Вт | 7 | 9 | 9 | 9 | 18 |
| Потребляемая мощность оттаивания, Вт | 1038 | 1050 | 1060 | 1080 | 1130 |
| Потребляемая мощность нагревательных систем, Вт | 19 | 25 | 30 | 40 | 40 |
| Род тока | переменный однофазный | | | | |
| Номинальное напряжение, В | 220 | | | | |
| Номинальная частота тока, Гц | 50 | | | | |
| Корректированный уровень звуковой мощности, дБА, не более | 69 | | | | |
| Габаритные размеры, мм: | | | | | |
| длина | 966 | 1166 | 1466 | 1766 | 1966 |
| глубина | 945 | | | | |
| высота | 1190 | | | | |
| Масса, кг, не более | 120 | 130 | 140 | 150 | 160 |

3. КОМПЛЕКТНОСТЬ.

3. 1. Комплектность поставки изделий указана в таблице 2.1.

Таблица 2. 1.

| Наименование | Количество, шт. | | | | | | | | | | | | | | |
|-------------------------------------|-----------------|---------|---------|---------|---------|----------|----------|----------|----------|----------|---------|---------|---------|---------|---------|
| | ВХС-1,0 | ВХС-1,2 | ВХС-1,5 | ВХС-1,8 | ВХС-2,0 | ВХСн-1,0 | ВХСн-1,2 | ВХСн-1,5 | ВХСн-1,8 | ВХСн-2,0 | ВХН-1,0 | ВХН-1,2 | ВХН-1,5 | ВХН-1,8 | ВХН-2,0 |
| Витрина | 1 | 1 | 1 | 1 | 1 | 1 | 1 | 1 | 1 | 1 | 1 | 1 | 1 | 1 | 1 |
| РЭ витрины | 1 | 1 | 1 | 1 | 1 | 1 | 1 | 1 | 1 | 1 | 1 | 1 | 1 | 1 | 1 |
| Светильник | 1 | 1 | 1 | 1 | 2 | 1 | 1 | 1 | 1 | 2 | 1 | 1 | 1 | 1 | 2 |
| Стекло переднее | 1 | 1 | 1 | 1 | 1 | 1 | 1 | 1 | 1 | 1 | 1 | 1 | 1 | 1 | 1 |
| Стекло боковое | 2 | 2 | 2 | 2 | 2 | 2 | 2 | 2 | 2 | 2 | 2 | 2 | 2 | 2 | 2 |
| Стекло верхнее | 1 | 1 | 1 | 1 | 1 | 1 | 1 | 1 | 1 | 1 | 1 | 1 | 1 | 1 | 1 |
| Створка | 2 | 2 | 2 | 2 | 2 | 2 | 2 | 2 | 2 | 2 | 2 | 2 | 2 | 2 | 2 |
| Полка стеклянная | 1 | 1 | 1 | 1 | 1 | 1 | 1 | 1 | 1 | 1 | – | – | – | – | – |
| Кронштейн для полки | 2 | 2 | 2 | 2 | 2 | 2 | 2 | 2 | 2 | 2 | – | – | – | – | – |
| Поддон для выкладки продуктов | 3 | 2 | 3 | 4 | 4 | 3 | 2 | 3 | 4 | 4 | – | – | – | – | – |
| Решётка для выкладки продуктов | – | – | – | – | – | – | – | – | – | – | 2 | 3 | 3 | 4 | 4 |
| Поддон для сбора конденсата | 1 | 1 | 1 | 1 | 1 | 1 | 1 | 1 | 1 | 1 | 1 | 1 | 1 | 1 | 1 |
| Профиль (мягкий) | 1 | 1 | 1 | 1 | 1 | 1 | 1 | 1 | 1 | 1 | 1 | 1 | 1 | 1 | 1 |
| Профиль для провода | 1 | 1 | 1 | 1 | 1 | 1 | 1 | 1 | 1 | 1 | 1 | 1 | 1 | 1 | 1 |
| Щиток машинного отделения передний* | 1 | 1 | 1 | 1 | 1 | 1 | 1 | 1 | 1 | 1 | 1 | 1 | 1 | 1 | 1 |
| Опора | 4 | 4 | 4 | 4 | 8 | 4 | 4 | 4 | 4 | 8 | 4 | 4 | 4 | 4 | 8 |
| Крепёжные изделия: | | | | | | | | | | | | | | | |
| втулка | 10 | 10 | 10 | 10 | 10 | 10 | 10 | 10 | 10 | 10 | 6 | 6 | 6 | 6 | 6 |
| винт | 10 | 10 | 10 | 10 | 10 | 10 | 10 | 10 | 10 | 10 | 6 | 6 | 6 | 6 | 6 |
| гайка | 10 | 10 | 10 | 10 | 10 | 10 | 10 | 10 | 10 | 10 | 6 | 6 | 6 | 6 | 6 |
| шайба | 10 | 10 | 10 | 10 | 10 | 10 | 10 | 10 | 10 | 10 | 6 | 6 | 6 | 6 | 6 |

* - ЗАПРЕЩАЕТСЯ ЭКСПЛУАТАЦИЯ ИЗДЕЛИЯ СО СНЯТЫМИ ЩИТКАМИ МАШИННОГО ОТДЕЛЕНИЯ.

Примечание: по отдельному заказу витрины изготавливаются с дополнительными стеклянными перегородками.

Щиток машинного отделения имеет следующие цветовые исполнения:

| Исполнения | Таир 1,0 | Таир 1,2 | Таир 1,5 | Таир 1,8 | Таир 2,0 |
|------------------|----------------|-------------|----------------|----------------|----------------|
| синий RAL 5002 | 7.245.001-06-С | 7.245.001-С | 7.245.001-01-С | 7.245.001-02-С | 7.245.001-09-С |
| красный RAL 3020 | 7.245.001-06-К | 7.245.001-К | 7.245.001-01-К | 7.245.001-02-К | 7.245.001-09-К |
| чёрный RAL 9005 | 7.245.001-06-Ч | 7.245.001-Ч | 7.245.001-01-Ч | 7.245.001-02-Ч | 7.245.001-09-Ч |

ЗАПРЕЩАЕТСЯ ЭКСПЛУАТАЦИЯ ИЗДЕЛИЯ БЕЗ ЩИТКОВ МАШИННОГО ОТДЕЛЕНИЯ.

4. СВИДЕТЕЛЬСТВО О ПРИЁМКЕ.

Витрина холодильная Таир ВХ _____, заводской № _____, соответствует техническим условиям ТУ28.25.13-001-07600499-2017 и признана годной для эксплуатации, упакована изготовителем согласно технической документации.

Электросхема изделия выполнена на напряжение ~ 220В.

Дата выпуска _____

Компрессор _____ № _____

Марка и количество хладона _____

Начальник ОТК _____
М.П. (личная подпись) _____ (расшифровка подписи)

5. РАСПАКОВКА, СБОРКА И ПОДГОТОВКА ИЗДЕЛИЯ К ЭКСПЛУАТАЦИИ.

5.1. В пределах помещения изделие перемещать на прикреплённом к основанию деревянном поддоне с помощью вилочного погрузчика или ручной подъёмной тележки, грузоподъёмностью не ниже указанной в маркировке массы брутто изделия.

ЗАПРЕЩАЕТСЯ ПЕРЕМЕЩАТЬ ИЗДЕЛИЕ ПОГРУЗЧИКОМ БЕЗ ПОДДОНА ВО ИЗБЕЖАНИЕ ПОВРЕЖДЕНИЯ ХОЛОДИЛЬНОЙ И ЭЛЕКТРИЧЕСКОЙ СИСТЕМ!

5.2. Изделие аккуратно освободить от упаковки, соблюдая меры предосторожности от механического повреждения элементов изделия.

5.3. Извлечь стекла из упаковки.

5.4. Из внутреннего объёма достать документацию и комплектующие изделия. Внимательно изучить Руководство на изделие. Проверить комплектность и отсутствие повреждений.

5.5. Снять изделие с деревянного поддона, вывернув болты крепления. На их место ввернуть опоры. Регулировкой опор придать изделию устойчивое

горизонтальное положение по уровню, что обеспечит бесшумную работу изделия и правильный сбор конденсата.

П р и м е ч а н и е – при наклоне изделия на угол более 15° необходимо не включать его в течение суток, во избежание попадания масла из картера компрессора во всасывающий патрубков, что может привести в выходу изделия из строя.

5. 6. Не устанавливать изделие на расстояние ближе 2 м от отопительных приборов, под прямыми солнечными лучами, на сквозняках, вызываемых открыванием дверей, окон или системами искусственного климата (со скоростью движения воздуха более 0,2 м/с), в помещении с влажностью, превышающей значения, приведённые в п. 1.3. РЭ! В противном случае эксплуатационные характеристики будут ниже, изделие может выйти из строя, и гарантийные обязательства при этом не действуют.

5. 7. Сборка изделий:

5.7.1. Ослабить крепление пластмассовых кронштейнов к боковинам поз.2. Установить боковые стёкла. Крепление подтянуть.

5.7.2. Освободить от защитной плёнки и установить светильник, закрепить его к боковым стёклам двумя винтами, втулками, шайбами, гайками.

ПРЕДОСТЕРЕЖЕНИЕ: ЧРЕЗМЕРНОЕ ЗАТЯГИВАНИЕ ГАЕК МОЖЕТ ПРИВЕСТИ К ВОЗНИКНОВЕНИЮ ВНУТРЕННИХ НАПРЯЖЕНИЙ В СТЕКЛЕ, И ЕГО РАЗРУШЕНИЮ!

5.7.3. Установить отбойное стекло.

5.7.4. На заднюю кромку бокового стекла установить профиль и уложить в него провод питания светильника.

5.7.5. Освободить от защитной плёнки поддоны для выкладки продукта, столешницу и щиток испарителя.

5.7.6. К боковым стёклам прикрепить кронштейны винтами, втулками, шайбами и гайками. На кронштейны установить стеклянную полку.

5.7.7. На нижний край переднего стекла надеть мягкий профиль и установить стекло в паз переднего профиля. Стекло выровнять, установив одинаковые зазоры между ним и боковыми стеклами, и осторожно опустить на светильник.

5.7.8. Установить передний щиток машинного отделения.

5.7.9. В правой нижней части изделия установить на пол поддон для сбора конденсата поз.11, поместив сливную трубку внутрь поддона.

ЗАПРЕЩАЕТСЯ СТАВИТЬ СЛИВНОЙ ПОДДОН ВБЛИЗИ ЭЛЕКТРООБОРУДОВАНИЯ!

5.7.10. Освободить от защитной плёнки створки и установить в направляющие столешницы.

5.7.11. Внутренние и наружные поверхности изделия обработать нейтральным моющим средством, промыть чистой тёплой водой и протереть насухо мягкой тряпкой.

5. 8. Перед пуском изделия в работу проверить:

– герметичность холодильной системы;

– систему удаления талой воды (конденсата) с испарителя, состоящей из дренажа, ёмкости для воды.

5. 9. Если изделие хранилось или транспортировалось при температуре ниже +12°C, то перед подключением к сети выдержать его при температуре выше +12°C не менее 12 часов.

Примечание – не включать в сеть непрогретое изделие. Это может привести к заклиниванию компрессора и выходу изделия из строя.

6. ПОДКЛЮЧЕНИЕ ИЗДЕЛИЯ К ЭЛЕКТРОСЕТИ. МЕРЫ БЕЗОПАСНОСТИ.

6. 1. Электрооборудование изделия соответствует нормам безопасности, установленным в вышеуказанных Технических регламентах Таможенного союза.

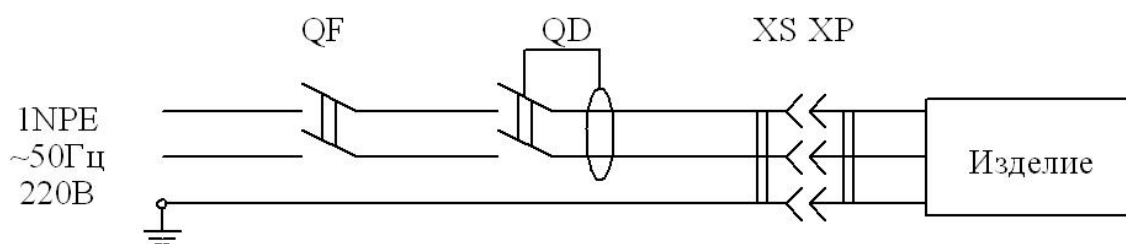
6. 2. Питающее напряжение сети должно быть в пределах от минус 10% до плюс 10% от номинального, указанного в таблицах 1.1 – 1.3. разд. 2. РЭ, при допустимом изменении частоты тока по ГОСТ 32144-2013.

Примечание – если в вашем регионе перепады питающего напряжения сети превышают указанные, рекомендуется изделие подключать к сети через монитор напряжения или стабилизатор напряжения. В противном случае изделие может выйти из строя, и гарантийные обязательства при этом не действуют.

6. 3. Изделие имеет шнур питания с заземляющим контактом, прикрепленный к изделию способом Y.

6. 4. Изделие подключать к питающей электрической сети (рис. 1) через автоматический выключатель электромагнитной защиты и дифференциальный выключатель (УЗО). Выбор автоматического выключателя: с номиналом уставки по току 6,3 А для ВХС, ВХСн и на 10 А для ВХН, у дифференциального выключателя номинальный ток должен быть выше номинального тока автоматического выключателя и номинальный отключающий дифференциальный ток – 30 мА.

ПРЕДОСТЕРЕЖЕНИЕ: ИЗДЕЛИЕ ПОДКЛЮЧАТЬ ТОЛЬКО В РОЗЕТКУ, ИМЕЮЩУЮ КОНТАКТ ЗАЗЕМЛЕНИЯ, СОЕДИНЁННЫЙ С КОНТУРОМ ЗАЗЕМЛЕНИЯ СЕТИ.



QF - выключатель автоматический;
QD - выключатель дифференциальный (УЗО);
XS - "EURO" розетка;
XP - "EURO" вилка.

Рис. 1. Схема подключения изделия к электросети.

ЗАПРЕЩАЕТСЯ ЭКСПЛУАТАЦИЯ ИЗДЕЛИЯ С ОТСУТСТВУЮЩИМ И НЕИСПРАВНЫМ ЗАЗЕМЛЕНИЕМ, БЕЗ АВТОМАТИЧЕСКОГО ВЫКЛЮЧАТЕЛЯ ЗАЩИТЫ И УСТРОЙСТВА ЗАЩИТНОГО ОТКЛЮЧЕНИЯ, СО СНЯТЫМИ ИЛИ НЕИСПРАВНЫМИ ПРИБОРАМИ АВТОМАТИКИ, А ТАКЖЕ ПРИ ПОВРЕЖДЕНИИ ИЗОЛЯЦИИ ЭЛЕКТРОПРОВОДОВ, СО СНЯТЫМИ ИЛИ ОТКРЫТЫМИ ЩИТКАМИ МАШИННОГО ОТДЕЛЕНИЯ, СО СТЕКЛЯННЫМИ ДЕТАЛЯМИ, ИМЕЮЩИМИ ОСТРЫЕ КРОМКИ И ПОВРЕЖДЕНИЯ. НЕ ДОПУСКАЕТСЯ

ПОДКЛЮЧЕНИЕ ИЗДЕЛИЯ ЧЕРЕЗ УДЛИНИТЕЛЬ.

ВНИМАНИЕ! ПОВТОРНОЕ ВКЛЮЧЕНИЕ ИЗДЕЛИЯ РАЗРЕШАЕТСЯ ПРОИЗВОДИТЬ НЕ РАНЕЕ, ЧЕМ ЧЕРЕЗ 5 МИНУТ.

7. РУКОВОДСТВО ПО ЭКСПЛУАТАЦИИ И ТЕХНИЧЕСКОМУ ОБСЛУЖИВАНИЮ.

7. 1. Продолжительность срока службы изделия и безопасность его в работе зависит от соблюдения правил эксплуатации и требований, изложенных в настоящем Руководстве.

7. 2. После проверки технических характеристик, электробезопасности изделия подключить его к электросети в соответствии с вышеизложенными правилами. Через несколько секунд включится компрессор. После того, как температура в охлаждаемом объёме изделия достигнет заданной, компрессор начнёт работать циклично.

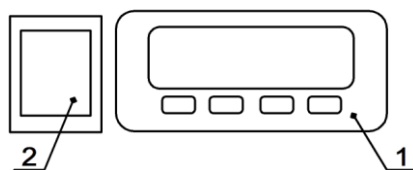


Рис. 2. Панель управления.

Контроллер (1), служит для автоматического поддержания температуры в охлаждаемом объёме и управления процессом оттайки испарителя. Заводская настройка обеспечивает оптимальный режим работы изделия. Перенастройка контроллера осуществляется только техническими специалистами сервисной службы, по инструкции на контроллер.

Выключатель (2) для включения и отключения компрессора.

Примечание

Если в вашем регионе бывают отключения электроснабжения, возможно образование наледи на испарителе из-за сбоя в работе контроллера. Во избежание нарушения температурного режима изделия при образовании наледи рекомендуется провести принудительное оттаивание испарителя, отключив изделие от электросети (вынув вилку шнура питания из розетки). При частых отключениях рекомендуется пригласить технического специалиста сервисной службы для перенастройки контроллера таким образом, чтобы новый цикл начинался с оттаивания.

7. 3. Схема электрическая принципиальная показана в Приложении Б.

7. 4. Перед тем как начать загрузку полезного охлаждаемого объёма изделия продуктами, включить изделие и дождаться, когда температура внутри охлаждаемого объёма достигнет требуемой величины.

7. 5. Изделие загружать охлаждёнными до температуры полезного объёма продуктами, равномерно располагая их на полках, не оставляя пустых мест, и не перегружая при этом полку.

Для обеспечения нормальной циркуляции охлаждённого воздуха:

- между продуктами, между продуктами и боковыми стенками оставлять зазоры не менее 10 мм;
- не загромождать воздухопроводы;
- оставлять зазор между продуктами и отверстиями для выхода охлаждённого воздуха не менее 30 мм;
- оставлять зазор между продуктами и потолком запасника не менее 25 мм (для

ВХС и ВХСн);

– высота выкладки продуктов для витрины должна быть не выше линии загрузки (150 мм от поддона - для ВХС и ВХСн, 100 мм от решётки - для ВХН);

При невыполнении требований нарушается циркуляция воздуха, ухудшаются эксплуатационные характеристики изделия, что может привести к порче пищевых продуктов.

ЗАПРЕЩАЕТСЯ ХРАНИТЬ ВНУТРИ ИЗДЕЛИЯ ВЗРЫВООПАСНЫЕ ВЕЩЕСТВА И ПРЕДМЕТЫ, ТАКИЕ КАК АЭРОЗОЛЬНЫЕ БАЛЛОНЫ С ВОСПЛАМЕНЯЮЩИМИСЯ СМЕСЯМИ.

Примечания

1. При загрузке изделия не открывать обе дверцы одновременно, загружать товар через каждую дверцу поочередно, ограничивать время нахождения дверок в открытом состоянии.

2. Стелянные полки во всех витринах не охлаждаемы. Хранение скоропортящихся продуктов на не охлаждаемых стеклянных полках не предусмотрено и может привести к их порче.

3. Компрессор изделия работает циклично, выключаясь при достижении заданной температуры, и включаясь при повышении её на 2-3°С. Температура в разных точках полезного объёма различается в зависимости от расстояния до воздухоохладителя. Контроллер показывает среднюю температуру полезного объёма.

4. При частом открывании дверок возможно повышение температуры во внутреннем объёме изделия.

5. В изделиях с оттаиванием ТЭНами возможно кратковременное запотевание стеклянного ограждения, что не является дефектом. Запотевание стеклянных поверхностей изделия также может произойти при нарушении условий, приведённых в п. 1.3. РЭ, что не является дефектом.

7. 6. К эксплуатации изделия допускаются работники предприятия, прошедшие медкомиссию, инструктаж по технике безопасности и ознакомленные с правилами обращения с изделием в соответствии с настоящим Руководством.

7. 7. Работники предприятия, где установлено изделие, должны проводить следующие работы по профилактическому обслуживанию, не требующие инструмента и разборки:

– наблюдение за температурой полезного объёма;

– наблюдение за состоянием изделия, правильной его загрузкой, системой отвода талой воды;

– очистку (промывку) внутренних поверхностей и снятых съёмных частей разгруженного и отключенного от сети изделия (вынув вилку шнура питания изделия из розетки в стационарной проводке) нейтральным моющим средством, смывку чистой тёплой водой и протирку насухо мягкой тряпкой. Затем съёмные части устанавливаются и изделие оставляется на ночь с открытыми створками и дверками для сушки и проветривания. Периодичность – не реже одного раза в 2 недели;

– очистку (промывку) наружных поверхностей отключенного от сети изделия (вынув вилку шнура питания изделия из розетки в стационарной проводке) нейтральным моющим средством, смывку чистой тёплой водой и протирку насухо мягкой тряпкой. Периодичность – не реже одного раза в неделю.

При появлении каких-либо признаков ненормальной работы изделия, при

повышении температуры в объёме выше допустимых значений, отключить изделие от электросети (вынув вилку шнура питания изделия из розетки в стационарной проводке), переместить хранимые продукты для исключения их порчи, и вызвать технического специалиста сервисной службы.

7. 8. Поддержание работоспособности изделия предусматривает техническое обслуживание (ТО) сервисной службой, проводимое ежемесячно.

Ответственность за подготовку и организацию ТО и своевременный ремонт изделия несёт лицо, назначенное руководителем предприятия.

7. 9. При ТО в обязательном порядке проводить следующие виды работ:

а) проверку комплектности и технического состояния изделия внешним осмотром;

б) проверку наличия и состояния заземления, его компонентов и соединений, проверку переходного сопротивления между заземляющим зажимом витрины и доступными металлическими частями витрины, которое должно быть не более 0,1 Ом;

в) проверку работы освещения;

г) проверку работы автоматического оттаивания испарителя и стока конденсата;

д) очистку от пыли и грязи конденсатора холодильного агрегата;

е) проверку герметичности холодильной системы;

ж) проверку токов утечки, которые должны быть не более 3,5 мА.

При проведении работ по п.п. а), б), д), е), ж) отключить изделие от электросети, вынув вилку шнура питания из розетки.

ЗАПРЕЩАЕТСЯ ЗАМЕНА ХЛАДАГЕНТА, УКАЗАННОГО В РЭ, НА ЛЮБЫЕ ДРУГИЕ.

Проведение ТО отмечается в РЭ – р. 9, таблица 3.

При повреждении шнура питания, выходе из строя приборов освещения их замену производит профильный технический специалист сервисной службы. Минимальное общее сечение проводов питания 2,25 мм².

7. 10. Перечень возможных неисправностей и способы их устранения приведены в р. 10, таблица 4.

8. УТИЛИЗАЦИЯ.

8. 1. По истечении срока службы изделие изъять из эксплуатации, и принять решение о дальнейших действиях с ним: об утилизации, о направлении его в ремонт, о проверке и об установлении нового срока службы.

8. 2. Утилизацию изделия производить по правилам, установленным местным законодательством, с учётом требований по защите окружающей среды. Перед захоронением в объектах размещения отходов, извлечь хладагент и масло из оборудования. Утилизация теплоизоляционного материала – пенополиуретана путём сжигания категорически запрещается, производится захоронением на глубину не менее двух метров на специальной свалке.

8. 3. ЗАПРЕЩАЕТСЯ ВЫПУСКАТЬ ХОЛОДИЛЬНЫЙ АГЕНТ В ОКРУЖАЮЩУЮ СРЕДУ ПРИ ЭКСПЛУАТАЦИИ, РЕМОНТЕ И УТИЛИЗАЦИИ ИЗДЕЛИЙ.

8. 4. ЗАПРЕЩАЕТСЯ СЛИВ МАСЕЛ В ПОЧВУ, КАНАЛИЗАЦИЮ, ВОДОЁМЫ, ОТСТОЙНИКИ И Т.П.

9. УЧЁТ ТЕХНИЧЕСКОГО ОБСЛУЖИВАНИЯ.

Таблица 3.

| Дата | Вид технического обслуживания | Должность, фамилия и подпись | |
|------|-------------------------------|------------------------------|--|
| | | | |
| | | | |

10. ПЕРЕЧЕНЬ ВОЗМОЖНЫХ НЕИСПРАВНОСТЕЙ И СПОСОБЫ ИХ УСТРАНЕНИЯ.

Таблица 4.

| Наименование неисправности, внешнее проявление и дополнительные признаки | Вероятная причина | Метод устранения |
|--|---|---|
| 1. Включенное в электросеть изделие не работает. | | |
| 1.1. Не загорается табло контроллера. | Отсутствует напряжение в розетке электросети. | Проверить наличие напряжения в розетке электросети. |
| | Нет контакта вилки с розеткой. | Обеспечить контакт вилки с розеткой. |
| | Выключен контроллер. | Включить контроллер. |
| 1.2. На табло контроллера высвечивается индикация сообщения "ошибка". | Ослабло соединение датчика с контроллером. | Произвести надёжное соединение. |
| | Вышел из строя датчик контроллера. | Заменить датчик. |
| 1.3. На табло контроллера штрихи или беспорядочный набор символов. | Вышел из строя контроллер. | Заменить контроллер. |
| 2. Компрессор не включается. | | |
| 2.1. Нет напряжения на клеммнике компрессора: | Разрыв в электроцепи. | Проверить электроцепь и устранить разрыв. |
| 2.2. При принудительном замыкании контактов магнитного пускателя агрегат работает. | Сгорела катушка магнитного пускателя. | Заменить магнитный пускатель. |
| | Обрыв в цепи управления | Устранить обрыв в цепи управления. |
| 2.3. При установке перемычки на клеммы пускозащитного реле компрессор работает. | Неисправно пускозащитное реле. | Заменить пускозащитное реле. |
| 2.4. Срабатывает защита автоматического выключателя. Мегаомметр показывает короткое замыкание между фазами электродвигателя компрессора | Короткое замыкание электродвигателя компрессора. | Заменить компрессор. |
| 2.5. Срабатывает защита автоматического выключателя. Мегаомметр показывает короткое замыкание между фазами электродвигателя вентилятора. | Короткое замыкание электродвигателя вентилятора. | Проверить состояние кабеля от электродвигателя вентилятора. Если замыкание в кабеле не обнаружено, заменить электродвигатель вентилятора. |
| 3. Через 10-15 с после пуска срабатывает пускозащитное реле. | | |
| 3.1. Пробит пусковой конденсатор. | | Заменить конденсатор. |
| 3.2. Мегаомметр показывает замыкание между одной из обмоток и корпусом компрессора. | Замыкание обмоток электродвигателя компрессора на корпус. | Проверить наличие замыкания, прозвонив. В случае повреждения заменить компрессор. |

| | | |
|---|---|---|
| 3.3. При снятых штепсельных колодках мегаомметр показывает замыкание между пусковой и рабочей обмоткой. | Межобмоточное замыкание электродвигателя компрессора. | Снять клеммник и проверить наличие замыкания, прозвонив выводные концы. В случае повреждения заменить компрессор. |
| 3.4. Компрессор не работает, вентилятор конденсатора работает. | Обрыв в обмотке электродвигателя компрессора. | Измерить сопротивление обмоток на выводных концах электродвигателя. В случае обрыва в обмотке заменить компрессор. |
| 3.5. Компрессор не работает, вентилятор работает. Напряжение на проходные контакты статора компрессора подаётся нормальное. Электродвигатель компрессора гудит. | Заклинивание компрессора. | Заменить компрессор. |
| 4. Компрессор после непродолжительной работы отключается | | |
| 4.1. Срабатывает тепловая защита компрессора | Не работает электродвигатель вентилятора конденсатора | Проверить контакты. Заменить электродвигатель вентилятора конденсатора. |
| | Засорение межрёберного пространства конденсатора. | Прочистить конденсатор. |
| | Слабо закреплена крыльчатка вентилятора на валу. | Закрепить крыльчатку на валу. |
| | Высокая температура на входе в конденсатор. | Температура воздуха на входе в конденсатор не должна превышать температуру окружающего воздуха более чем на 2°C. |
| | Закрыт доступ воздуха к конденсатору. | Обеспечить доступ воздуха к конденсатору. |
| | Наличие неконденсируемых газов (воздуха) в системе. | Установить манометр на жидкостной линии. При повышенном давлении конденсации (давление конденсации должно соответствовать температуре окружающего воздуха на входе в конденсатор плюс 10-12К), произвести перезарядку холодильного агрегата хладоном. |
| | Количество хладагента в системе превышает норму. | Удалить лишний хладагент. |
| 4.2. Срабатывает тепловая защита компрессора, повышенный потребляемый ток, заниженное сопротивление обмоток. | Межвитковое замыкание обмотки электродвигателя компрессора. | Заменить компрессор. |
| 4.3. Сбилась настройка контроллера. | | Настроить контроллер в соответствии с таблицей настройки. |
| 5. Повышенная температура в охлаждаемом объёме, компрессор работает. | | |

| | | |
|--|---|--|
| 5.1. Испаритель обмерзает полностью. | Большая снеговая шуба на испарителе. Неисправна система автоматического оттаивания. | Проверить контакты, контроллер и его настройку. Заменить неисправные узлы. |
| | Изделие загружено тёплыми продуктами. | Провести оттаивание испарителя. Обеспечить загрузку изделия охлаждёнными (замороженными) продуктами. |
| | Изделие загружено без зазоров между продуктами и ограждением. | Обеспечить зазоры между продуктами и ограждением. |
| | Не работает вентилятор воздухоохладителя (при наличии). | Проверить контакты. В случае неисправности заменить электродвигатель вентилятора. |
| 5.2. Испаритель обмерзает частично, температура в изделии повышается. | Частичное засорение фильтра-осушителя. Корпус фильтра-осушителя переохлаждён. | Заменить фильтр-осушитель. |
| | Частичная утечка хладона из системы | Установить и устранить место утечки и добавить в систему хладона до нормы. |
| 5.3. Испаритель совсем не обмерзает, компрессор работает непрерывно. | Отсутствие в системе хладона. | Установить и устранить место утечки. Систему вакуумировать. Зарядить агрегат хладоном до нормы. |
| | Наличие в системе влаги, замерзающей в дросселирующем устройстве. При включении после остановки на 3-4 ч или прогрева дросселирующего устройства у входа в испаритель нормальная работа восстанавливается. После выключения компрессора слышно журчание хладагента в месте входа капиллярной трубки в испаритель. | Систему осушить с помощью технологического фильтра-осушителя. Перед зарядкой вакуумировать холодильную систему. Если это не помогает, заменить компрессор. |
| | Засорение капиллярной трубки. После выключения компрессора не слышно журчания хладагента в месте входа в испаритель. Компрессор отключается термозащитой. | Заменить фильтр-осушитель, отрезав на 50 мм капиллярную трубку со стороны фильтра-осушителя. Если дефект не устраняется, заменить капиллярную трубку. |
| | Полное засорение фильтра-осушителя. Потребляемый ток повышен. Конденсатор холодный. | Заменить фильтр-осушитель. |
| | | |
| 6. Компрессор работает почти непрерывно с коэффициентом рабочего времени более 0,95. | Частое открывание дверей на длительное время. | Проинструктировать обслуживающий персонал. |
| | Неплотное прилегание дверей. | Обеспечить прилегание уплотнителя двери к дверному проёму. |

| | | |
|--|---|--|
| 7. Повышенный шум идребезжание. | Неустойчивое положение изделия. | Отрегулировать установку изделия. |
| | Трубопроводы холодильного агрегата соприкасаются с корпусом изделия и между собой. | Устранить касание трубопроводов, осторожно отогнув их в месте касания. |
| | Шум создаётся электродвигателем вентилятора. | Сбалансировать крыльчатку вентилятора. |
| 8. При касании к металлическим частям изделия ощущается пощипывание. | Неисправна цепь заземления. | Немедленно отключить изделие от сети. Проверить цепь заземления. |
| 9. Повышенный расход электроэнергии. | Неправильно произведена загрузка изделия. | Загрузить изделие в соответствии с требованиями РЭ. |
| | Закрыт доступ воздуха к конденсатору. | Обеспечить доступ воздуха к конденсатору. |
| 10. Не горит один или несколько светильников. | Разрыв в электроцепи освещения. | Проверить электроцепь и устранить разрыв. |
| | Перегорел драйвер (источник питания) для светодиодного освещения. | Заменить драйвер (источник питания). |
| 11. Появляется запах во внутреннем объёме изделия. | Нерегулярная и не тщательная уборка внутреннего объёма. Длительное пребывание изделия в выключенном состоянии. Хранение в изделии несвежих продуктов. | Тщательно вымыть внутренний объём изделия. Проветрить изделие в течение 3 – 4 ч. |

11. ГАРАНТИИ ИЗГОТОВИТЕЛЯ.

11. 1. Гарантийный срок эксплуатации изделия устанавливается 12 месяцев со дня продажи заводом-изготовителем, но не более 18 месяцев от даты выпуска.

11. 2. В течение гарантийного срока эксплуатации изделия устранение выявленных дефектов и замена вышедших из строя комплектующих изделия производится сервисными службами.

11. 3. Гарантия действительна при проведении технического обслуживания изделия. Гарантийные обязательства не включают ТО в течение гарантийного срока. Техническое обслуживание – платная услуга, её оказывает сервисная служба.

11. 4. Покупатель обязан при проведении пуско-наладочных работ заключить договор с сервисной службой на проведение ТО изделия.

11. 5. Гарантийные обязательства действительны при наличии у Покупателя документов:

- Руководства на изделие;
- Акта пуска изделия в эксплуатацию;
- Договора с сервисной службой на проведение ТО.

Акты подписываются Покупателем, представителем сервисной службы и заверяются соответствующими печатями.

11. 6. Гарантийные обязательства не распространяются на изделие в случаях:

- эксплуатация изделия не соответствует требованиям, изложенным в настоящем Руководстве;
- детали и узлы имеют повреждения, возникшие вследствие не соблюдения правил транспортирования, погрузочно-разгрузочных работ, хранения, пуско-наладочных работ, эксплуатации;
- повреждения вызваны неправильным подключением, регулировкой, эксплуатацией в нештатном режиме, либо в условиях, не предусмотренных изготовителем;
- повреждения вызваны сверхнормативными колебаниями в электрической сети;
- повреждения вызваны пожаром, ударом молнии, затоплением и другими стихийными бедствиями;
- изменена конструкция или комплектация изделия, либо ремонт выполнен лицом, на то не уполномоченным;
- изделие имеет механические повреждения, следы воздействия химических веществ;
- эксплуатация изделия проводится с нарушением требований п.1.3 настоящего Руководства.

11. 7. Гарантия не распространяется на детали из стекла и источники освещения, расходные материалы.

11. 8. При транспортировании изделия к покупателю транспортом, не принадлежащим изготовителю, претензии по качеству и комплектности, механическим повреждениям не принимаются.

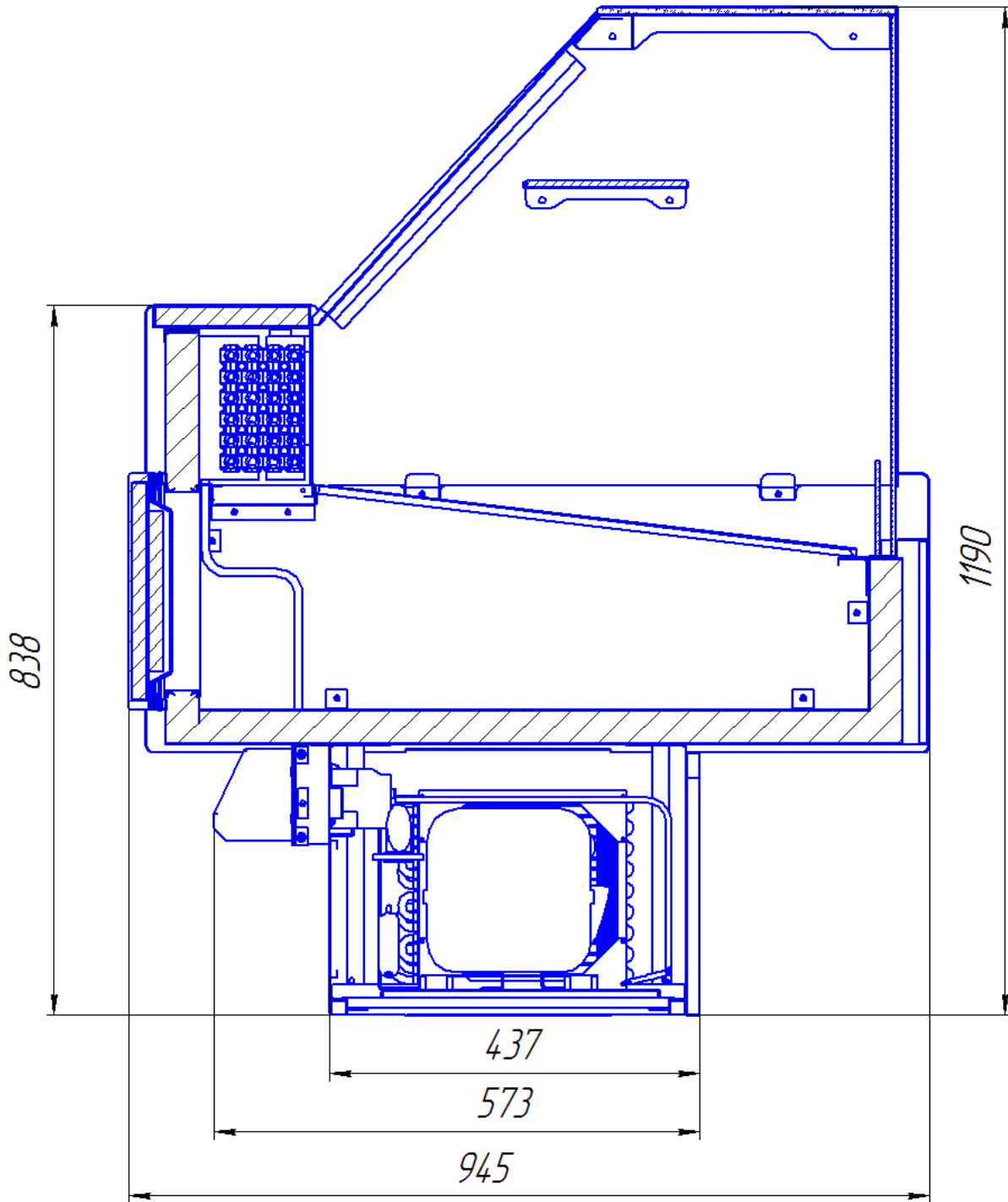
11. 9. Изготовитель не предоставляет гарантии на совместимость приобретённого изделия и оборудования Покупателя. Изготовитель не обязан принимать обратно исправное изделие, если оно по каким-либо причинам не подошло Покупателю.

11. 10. В случае установления специалистами завода-изготовителя либо специализированной организации, имеющей право осуществлять гарантийный ремонт, фактов, которые свидетельствуют о вине Покупателя в выходе из строя изделия, последний обязуется оплатить все расходы, которые вышеназванные организации понесли при направлении специалистов. При этом обязанность по доказательству вины лежит на Покупателе.

11. 11. При несоблюдении вышеперечисленных пунктов изготовитель имеет право немедленно прервать гарантию без дополнительного оповещения.

11. 12. Настоящая гарантия не ущемляет прав потребителя, предоставленных ему законодательством. По истечении срока гарантии изготовитель не несёт ответственность за проданный товар.

Разрез витрин Таир



ВХС;

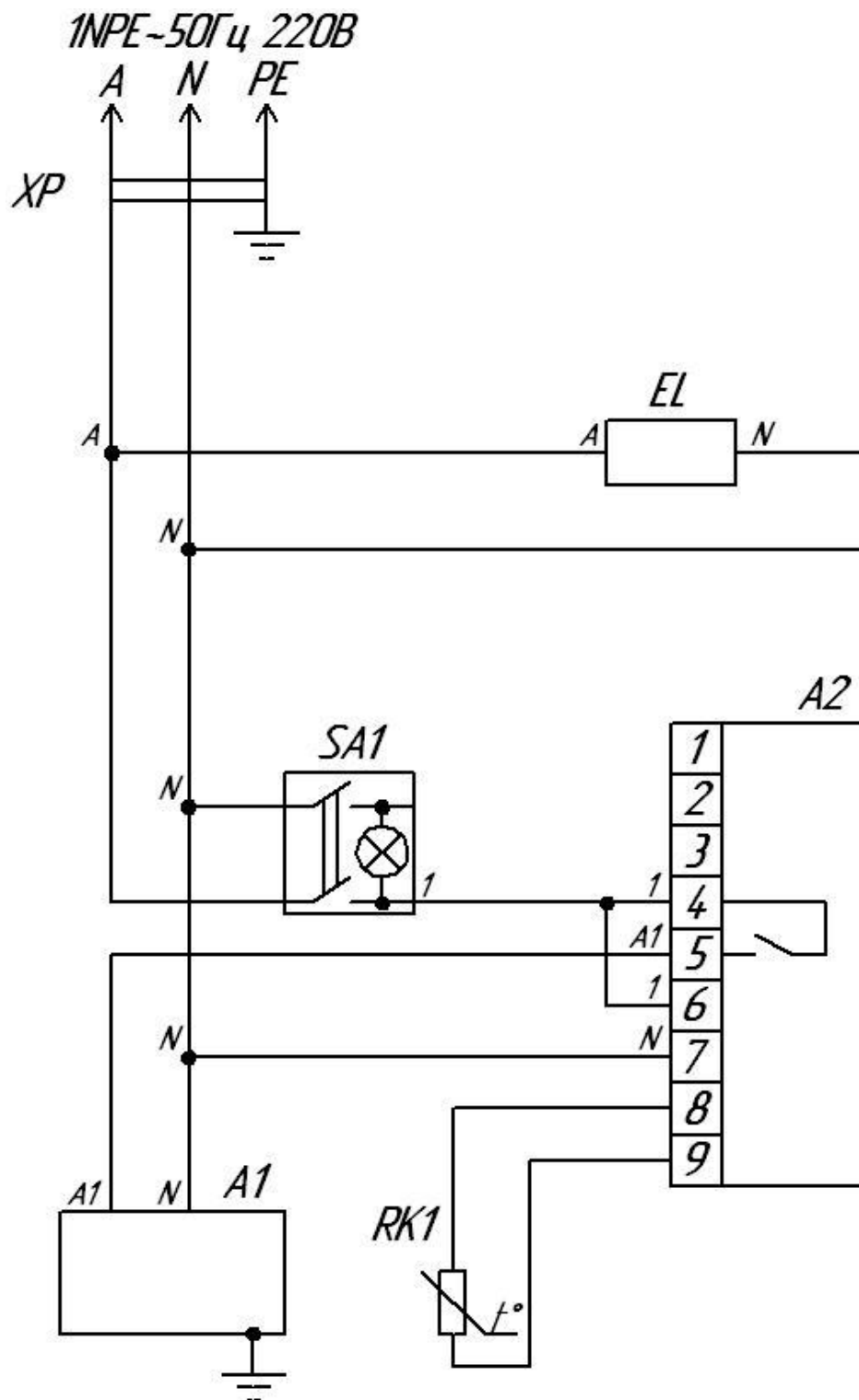


Схема электрическая принципиальная.

A1 – компрессорно-конденсаторный блок; **A2** – контроллер; **EL** – светильник светодиодный; **RK1** – датчик температуры; **SA1** – выключатель изделия; **XP** – шнур питания с вилкой.

ВХСн

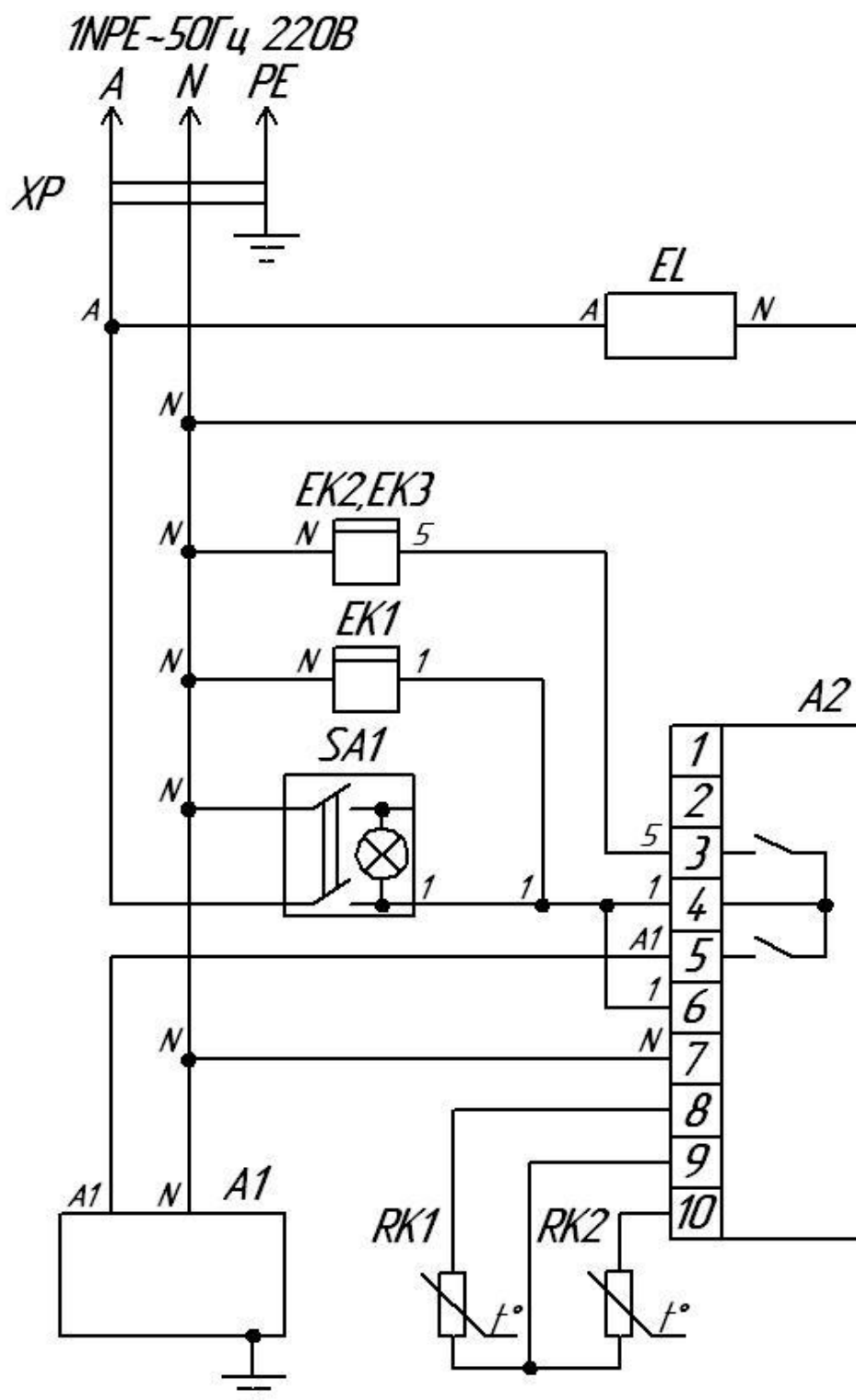


Схема электрическая принципиальная.

A1 – компрессорно-конденсаторный блок; **A2** – контроллер; **EK1** – ПЭН обогрева профиля; **EK2** – ТЭН испарителя; **EK3** – ПЭН поддона; **EL** – светильник светодиодный; **RK1, RK2** – датчик температуры; **SA1** – выключатель изделия; **XP** – шнур питания с вилкой.

ВХН

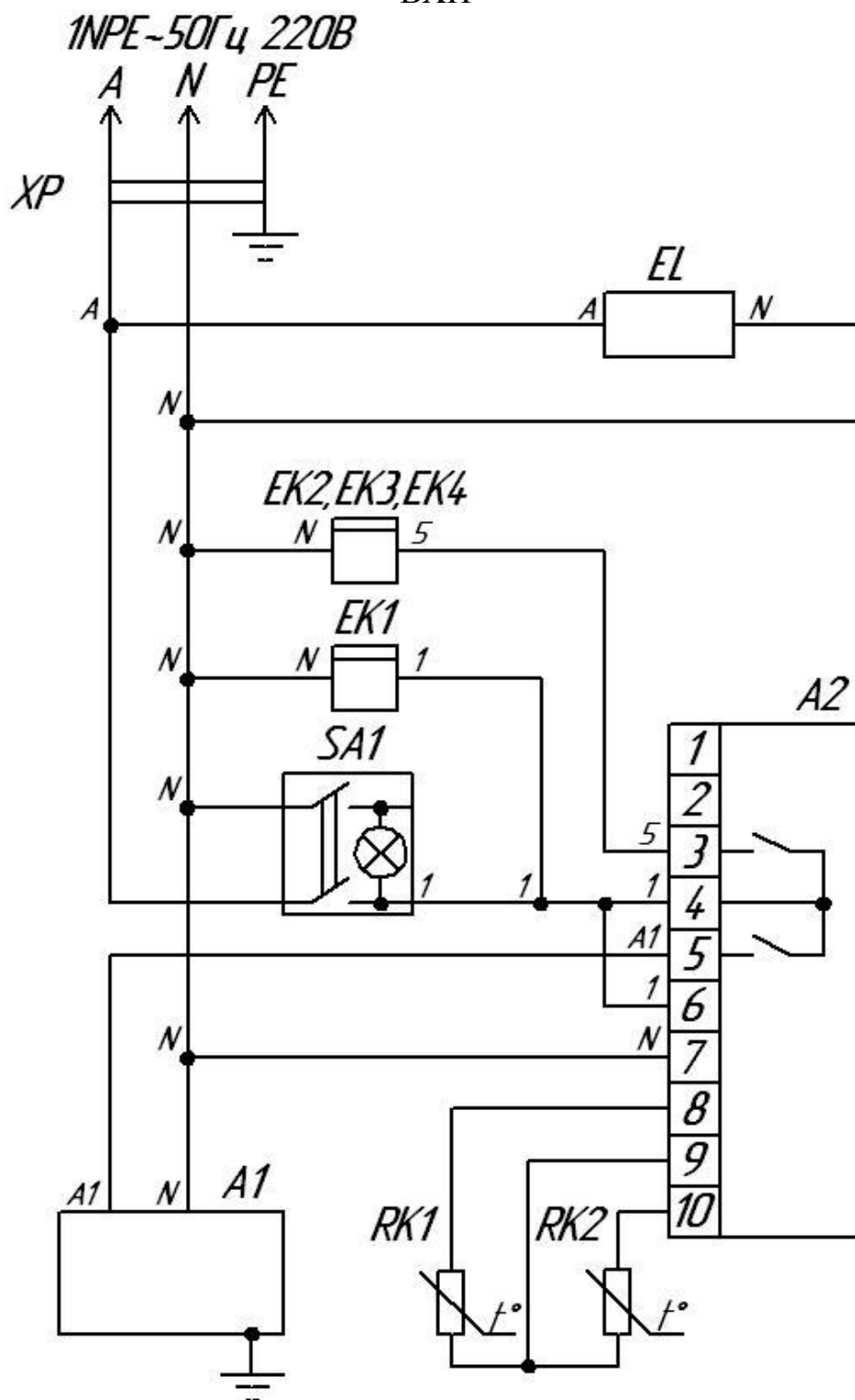


Схема электрическая принципиальная.

A1 – компрессорно-конденсаторный блок; **A2** – контроллер; **EK1** – ПЭН обогрева профиля; **EK2, EK3** – ТЭН испарителя; **EK3** – ПЭН поддона; **EL** – светильник светодиодный; **RK1, RK2** – датчик температуры; **SA1** – выключатель изделия; **XP** – шнур питания с вилкой.

АКТ ПУСКА ИЗДЕЛИЯ В ЭКСПЛУАТАЦИЮ

Настоящий акт составлен владельцем витрины Таир

_____ (наименование и марка витрины)

_____ (наименование и адрес организации)

_____ (должность, фамилия, имя, отчество представителя организации)

и представителем сервисной службы

_____ (наименование и адрес организации)

_____ (должность, фамилия, имя, отчество представителя организации)

_____ (№ удостоверения, кем и когда выдано)

_____ (место для оттиска именного штампа)

удостоверяет, что витрина Таир

_____ (наименование и марка витрины),

заводской № _____, с холодильным компрессором

№ _____, приобретённая

" ____ " _____ 20__ г. у _____,

(наименование организации)

город _____, телефон _____,

пущена в эксплуатацию и принята на обслуживание в соответствии с договором

№ _____ от " ____ " _____ 20__ г. между владельцем изделия

и организацией

Акт составлен и подписан

Владелец изделия

Представитель организации,
производившей пуск изделия
в эксплуатацию

_____ (подпись)

_____ (подпись)

" ____ " _____ 20__ г.

М.П.

М.П.

АКТ-РЕКЛАМАЦИЯ

Настоящий акт составлен владельцем витрины Таир

_____ (наименование и марка витрины)

_____ (наименование и адрес организации)

_____ (должность, фамилия, имя, отчество представителя организации)

и представителем сервисной службы

_____ (наименование и адрес организации)

_____ (должность, фамилия, имя, отчество представителя организации)

_____ (№ удостоверения, кем и когда выдано)

и удостоверяет, что в процессе _____ (осмотра, монтажа, пуска, эксплуатации)

Витрины Таир _____, (наименование и марка витрины)

заводской № _____,

с холодильным компрессором _____

№ _____, приобретённой " ____ " _____ 20__ г.

у _____, город _____, тел. _____, (наименование организации)

выявлены следующие дефекты завода-изготовителя:

Для устранения указанных дефектов необходимо:

Акт составлен и подписан

Владелец изделия

Представитель сервисной службы

_____ (подпись)

_____ (подпись)

" ____ " _____ 20__ г.

М.П.

М.П.