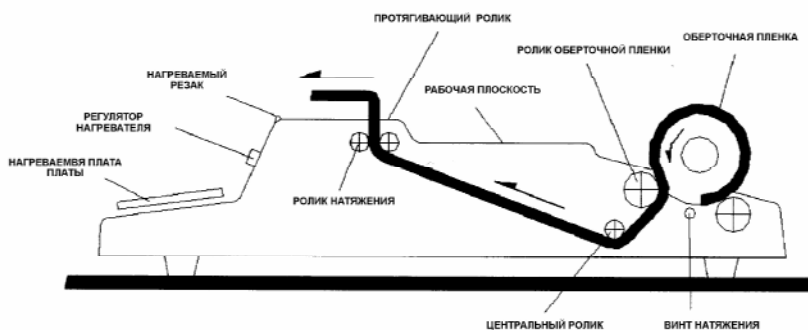


РУЧНОЙ УПАКОВЩИК CAS (HANA)

1. УСТАНОВКА

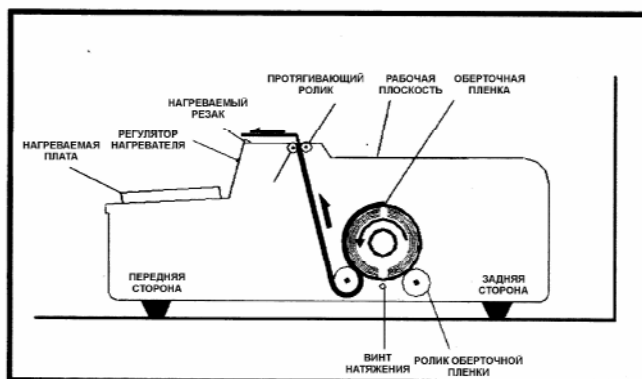
1. Выбрать плоское место для установки аппарата.
2. Не допускать попадания воды и влаги.
3. Проверить используемое напряжение.
4. Заправить пленку на заднем ролике и закрепить как показано на нижеследующем рисунке.
5. Подключить провод заземления для предотвращения удара током.
6. Отрегулировать винт натяжения до достижения упругости в натяжении пленки.

1. СХЕМА ВНЕШНЕГО КРЕПЛЕНИЯ РУЛОНА (для модели NW-460)



2. СХЕМА ВНУТРЕННЕГО КРЕПЛЕНИЯ ПЛЕНКИ

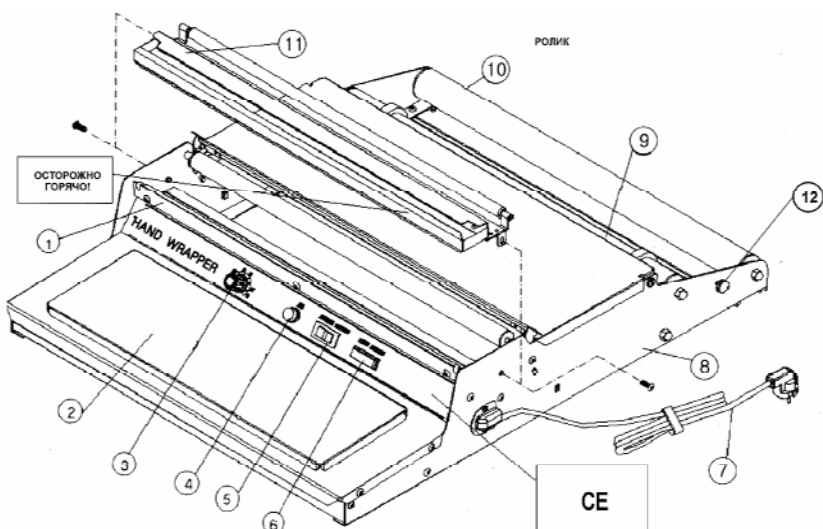
(для моделей NW-461, NW-521)



3. ТЕХНИЧЕСКИЕ ХАРАКТЕРИСТИКИ

Потребляемая мощность, Вт	175
Габариты, мм	470(ширина) X 600(длина) X 100(высота)
Температура нагревателя платы МАХ, °С	90
Напряжение, В / частота сети, Гц	220 / 50 – 60Гц
Температура нагревателя резака МАХ, °С	150
Вес, кг	6.5
Используемый материал	Стрейс пленка, LMF пленка
Максимальная запечатываемая длина, мм	450 (для NW-460), 500 (для NW-520)

4. СОСТАВНЫЕ ЧАСТИ РУЧНОГО УПАКОВЩИКА



1. Нагреваемый резак	2. Нагреваемая плата	3. Регулятор нагреваемой платы	7. Шнур питания
4. Кожух предохранителя	5. Выключатель нагреваемого резака	6. Индикатор нагреваемой платы	11. Крышка нагреваемого резака
8. Боковая панель	9. Рабочий стол	10. Ролик	12. Винт натяжения

5. РУКОВОДСТВО ПО ПРИМЕНЕНИЮ

5.1. НАЗНАЧЕНИЕ СОСТАВНЫХ ЧАСТЕЙ РУЧНОГО УПАКОВЩИКА

1. НАГРЕВАЕМЫЙ РЕЗАК - Когда пленка подходит к подносу, нагреваемый резак расположенный под крышкой режет пленку посредством электрического нагревания.

2. ГОРЯЧИЙ СТОЛ (НАГРЕВАЕМАЯ ПЛАТА) - После упаковки товара, пленка отрезается резак, товар кладется на нагреваемую плату и если она нагрета, то окончательно поднос с товаром обтягивается пленкой за счет ее термоусадки.

3. РЕГУЛЯТОР - Регулирует подаваемое на нагревательный элемент напряжение, меняющееся от 50 до 220 Вольт. Когда вы пользуетесь переключателем - руководствуйтесь нижеследующей таблицей.

4. ПРЕДОХРАНИТЕЛЬ – Защита от замыкания в электрической сети. Применяйте только 2А предохранители.

5. ВЫКЛЮЧАТЕЛЬ УСТРОЙСТВА – Включает\выключает ручной упаковщик.

6. ИНДИКАТОР ЭЛЕКТРИЧЕСКОЙ СЕТИ – Служит для индикации срабатывания выключателя.

7. КРЫШКА НАГРЕВАЕМОГО РЕЗАКА - Защищает от прямого соприкосновения с нагревателем.

8. ВИНТ НАТЯЖЕНИЯ – Добивайтесь этим винтом упругости в натяжении пленки.

Положение переключателя	Напряжение	Температура нагреваемой платы
1	54V	20°C
2	67V	24°C
3	113V	41°C
4	150V	59°C
5	178V	72°C
6	194V	78°C
7	207V	85°C
8	210V	89°C
9	220	113°C

6. Инструкция по применению

1. Положите поднос с товарами или материалами на рабочий стол.



Не используйте мокрый поднос

2. Протяните оберточную пленку из промежутка роликов до рабочего стола и оберните ею поднос с товарами или материалами.
 3. Перенесите поднос ниже, к нагреваемой плате, и тогда нагретый резак автоматически отрежет пленку.
-



Не прикасайтесь к резаку и крышке руками.

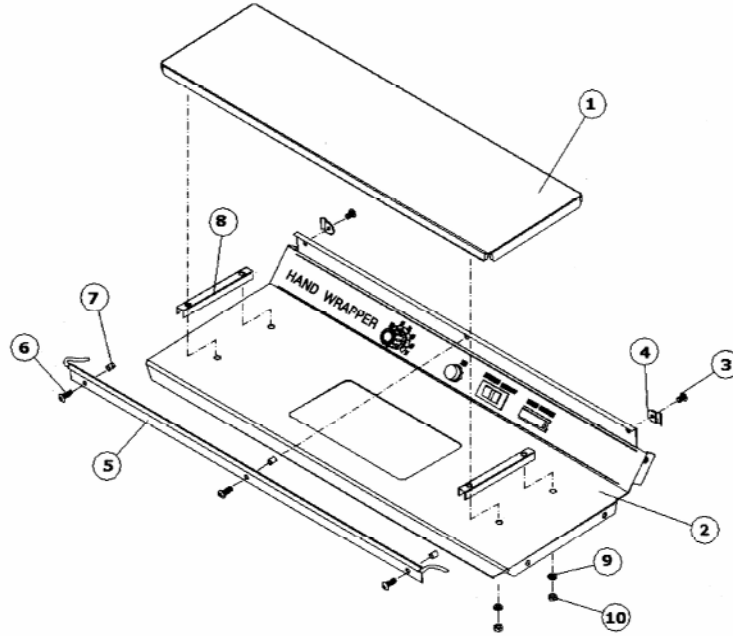
4. Опустите поднос на нагреваемую плату и несколько раз слегка надавите.
5. Проверьте как обернут поднос.

7. РУКОВОДСТВО ПО ОБСЛУЖИВАНИЮ

7.1. ЗАМЕНА ЧАСТЕЙ

1. Замена резака

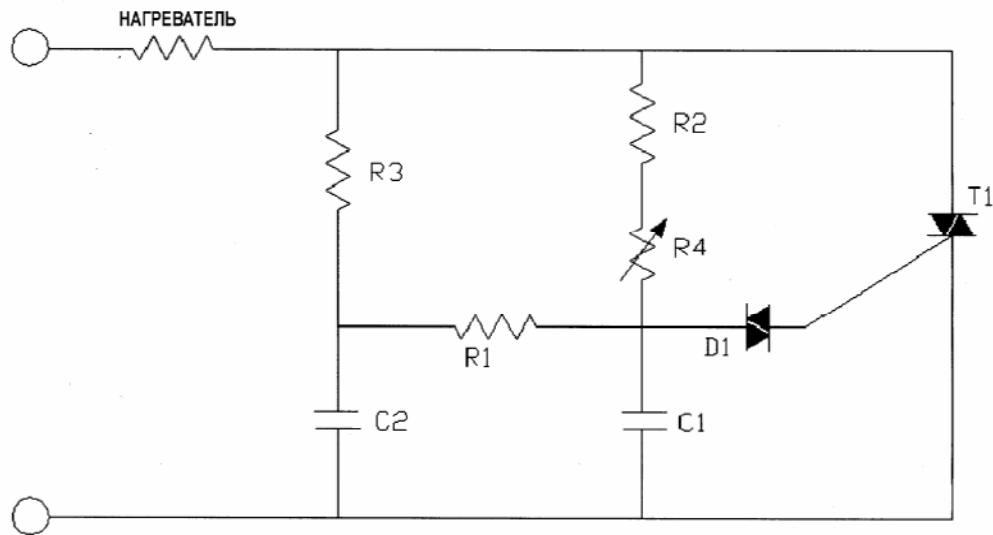
- Освободить крышку резака, отвернув винты, и снять ее.
- Освободить провод, подключенный к резаку, удерживая винты.
- Вытащить провод из передней панели.
- Вставить новый нож и завернуть винты обратно.



2. ВОЗМОЖНЫЕ ПРОБЛЕМЫ И МЕТОДЫ ИХ РЕШЕНИЯ

СБОИ	ПРИЧИНЫ	ИСПРАВЛЕНИЕ
НЕ ГОРИТ ИНДИКАТОР 5.	Не исправен шнур питания или разъем	Проверьте шнур питания или разъем.
	Не исправен провод нагревателя платы	Смените нагреваемую плату.
	Контроллер не исправен	Обратитесь в сервисный центр КАС.
	Не исправен индикатор или соединитель	"
	Предохранитель сгорел	Смените предохранитель.
НАГРЕВАЕМЫЙ РЕЗАК 1 НЕ НАГРЕВАЕТСЯ. (Не режет пленку).	Не исправен нагреваемый резак.	Смените нагреваемый резак.
	Лампа не исправна	Обратитесь в сервисный центр КАС.
ИЗДЕЛИЕ НЕ РАБОТАЕТ	Перегрев	Обратитесь в сервисный центр КАС.
	Контроллер не исправен	"

8. ЭЛЕКТРИЧЕСКАЯ СХЕМА



Благодарим Вас за выбор, сделанный в пользу ручного упаковщика от CAS – HANA.

Гарантийное обслуживание:

- Москва, пр. М. Жукова, 1, 1эт с 9 до 18
- Тел. (095)784-77-04