

РУКОВОДСТВО

ПО УСТАНОВКЕ И ЭКСПЛУАТАЦИИ

Для моделей

**RX304, RX404, RX424, RX384, RX484, RX603, RX604, RX604PLUS,
RXL424, RXL603, RXL604PLUS, MP 603, MP 604, M603, M603L, M604PLUS, M604PLUSL.**

7. Технические характеристики

RX304

Технические характеристики

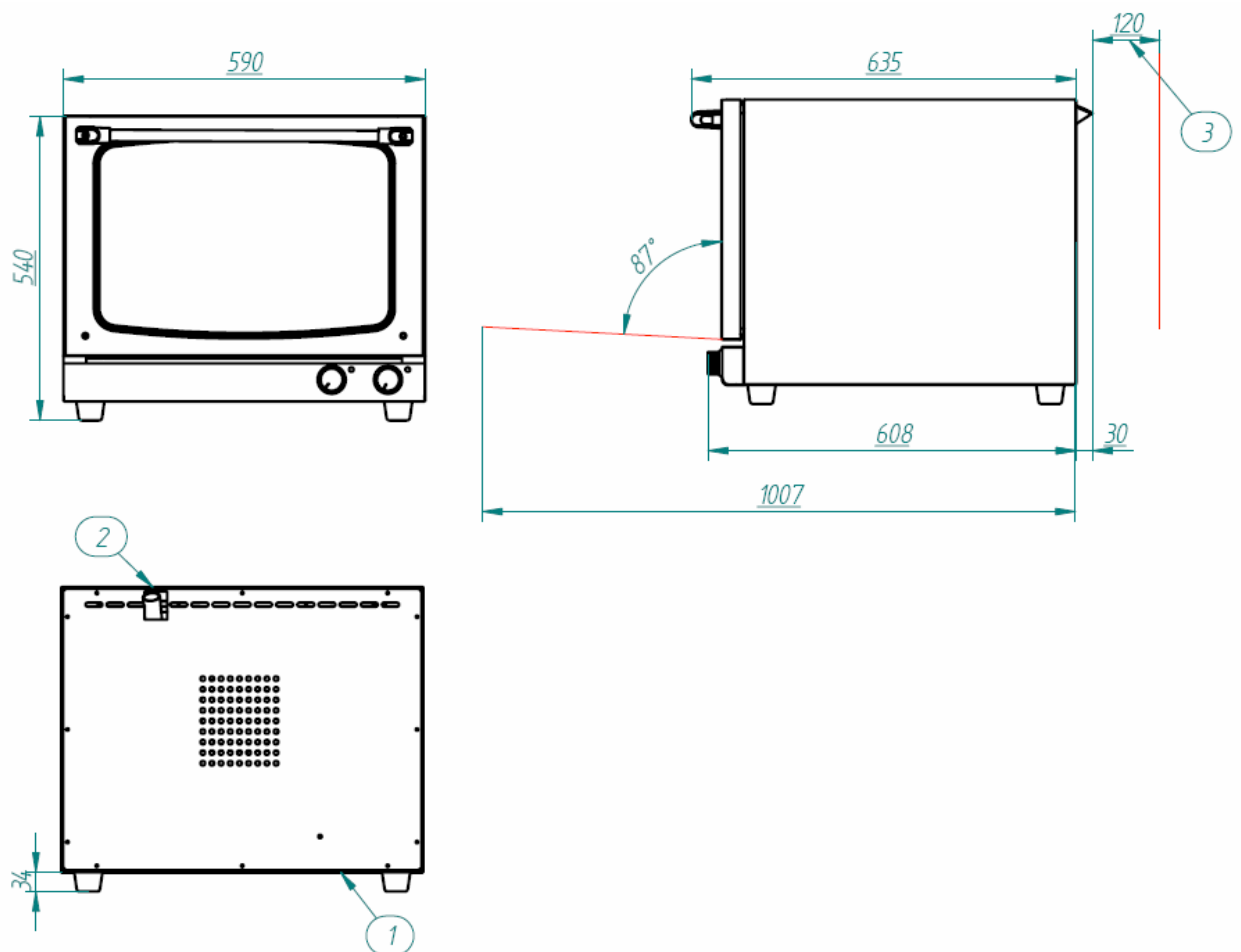
Вес нетто	34 кг
Напряжение сети	1 x 230В переменного тока – однофазное
Частота	50-60 Гц

Электрический кабель
Шумовая эмиссия
Максимальная мощность
Номинальная мощность

Подключения

1	Кабель электрический
2	Трубка выпуска пара → Ø 30 мм
3	Безопасное расстояние → d= 120 мм

Кабель 1F+N+T 2,5mm² (shucko)
Менее 70dB
3,1 кВт
3 кВт



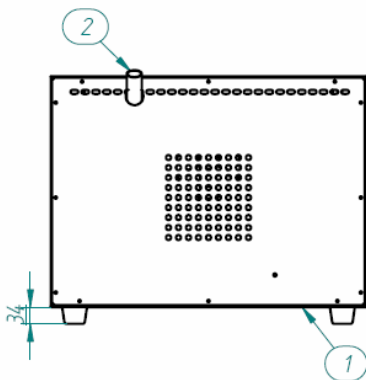
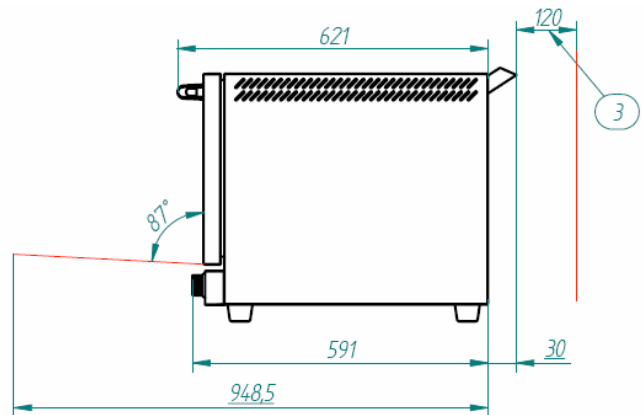
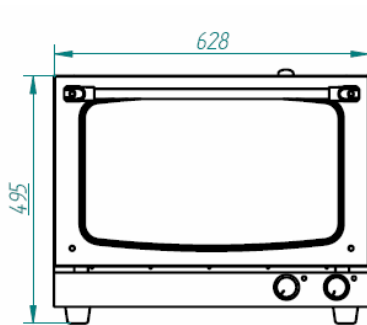
RX404

Технические характеристики

Вес нетто	34 кг
Напряжение сети	1 x 230В переменного тока – однофазное
Частота	50-60 Гц
Электрический кабель	
Шумовая эмиссия	
Максимальная мощность	
Номинальная мощность	

Подключения

- 1 Кабель электрический
- 2 Трубка выпуска пара → Ø 30 мм
- 3 Безопасное расстояние → d= 120 мм
Кабель 1F+N+T 2,5mm² (shucko)
Менее 70dB
3,1 кВт
3 кВт



RX 424_RXL 424

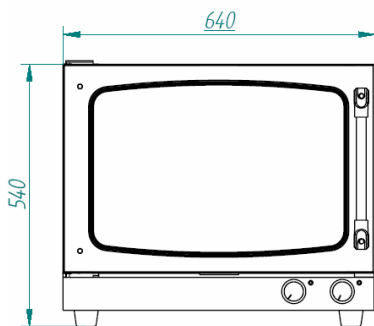
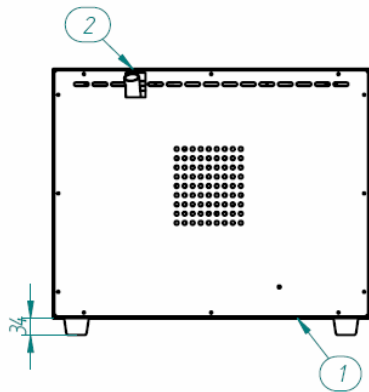
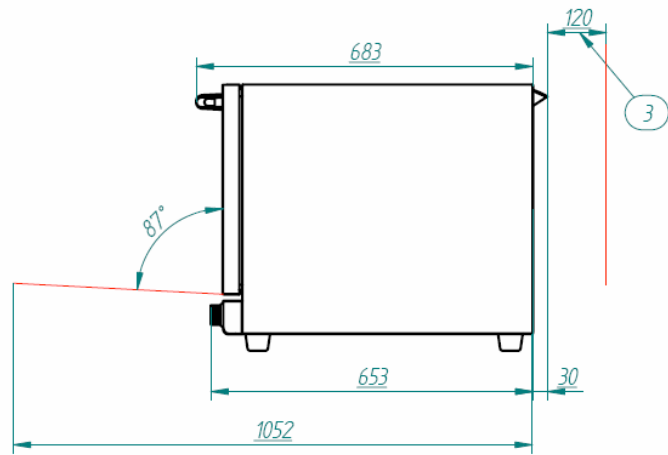
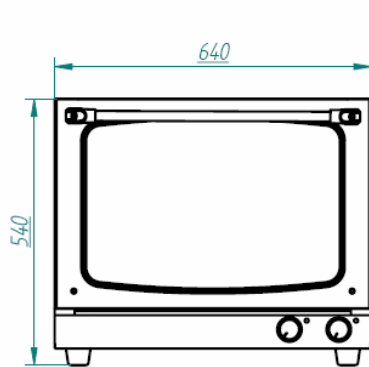
Технические характеристики

Вес нетто	36 кг
Напряжение сети	1 x 230В переменного тока – однофазное
Частота	50-60 Гц

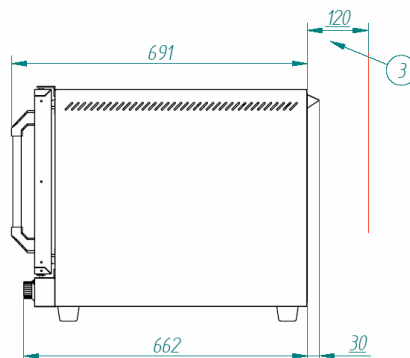
Электрический кабель
Шумовая эмиссия
Максимальная мощность
Номинальная мощность

Подключения

- 1 Кабель электрический
- 2 Трубка выпуска пара → Ø 30 мм
- 3 Безопасное расстояние → d= 120 мм
- 4 Перенавешиваемая дверца
Кабель 1F+N+T 2,5mm² (shucko)
Менее 70dB
3,2 кВт
3 кВт



RXL_424



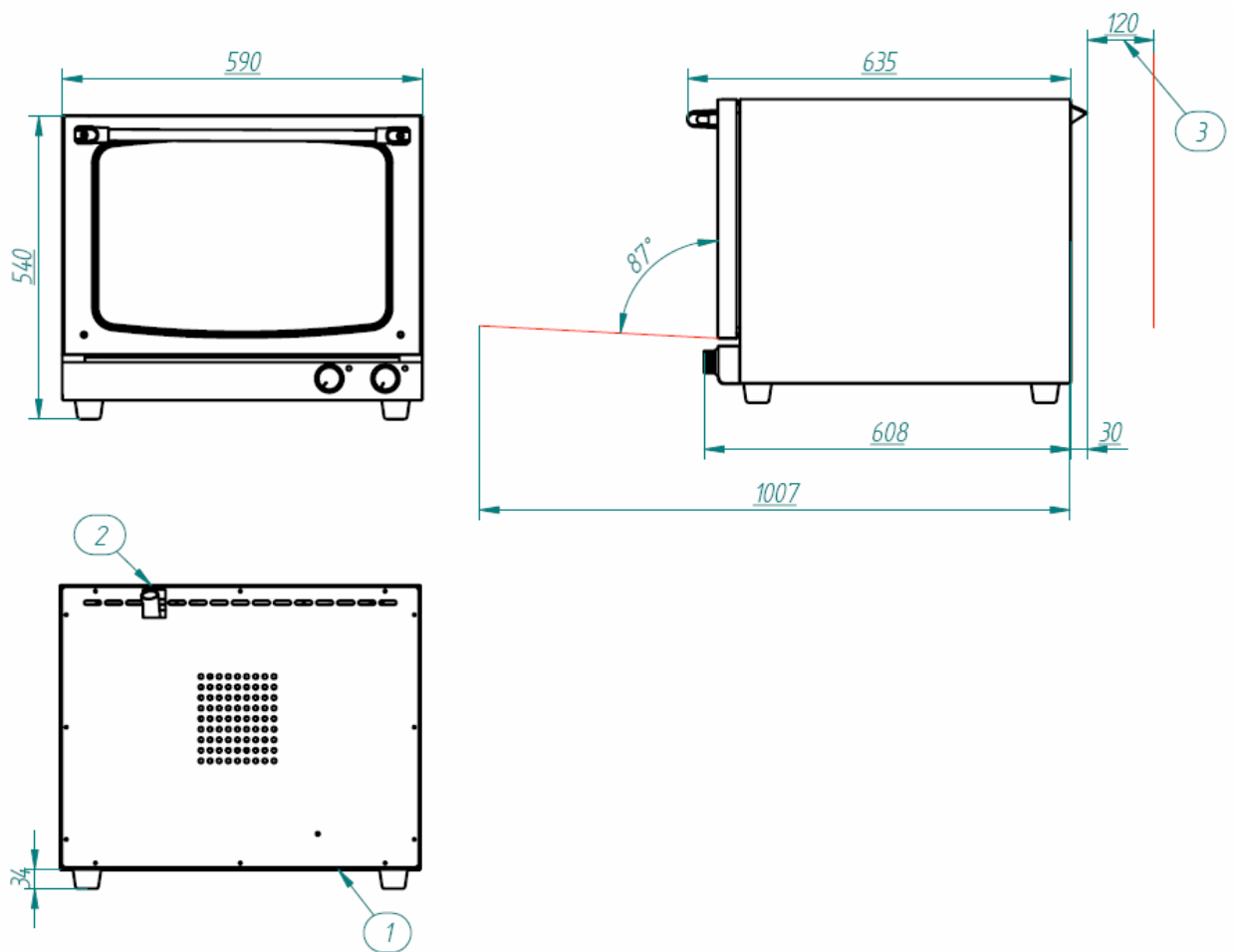
RX384

Технические характеристики

Вес нетто	34 кг
Напряжение сети	1 x 230В переменного тока – однофазное
Частота	50-60 Гц
Электрический кабель	
Шумовая эмиссия	
Максимальная мощность	
Номинальная мощность	

Подключения

- 1 Кабель электрический
- 2 Трубка выпуска пара → Ø 30 мм
- 3 Безопасное расстояние → d= 120 мм
Кабель 1F+N+T 2,5mm² (shucko)
Менее 70dB
3,15 кВт
3 кВт



RX-484

Технические характеристики

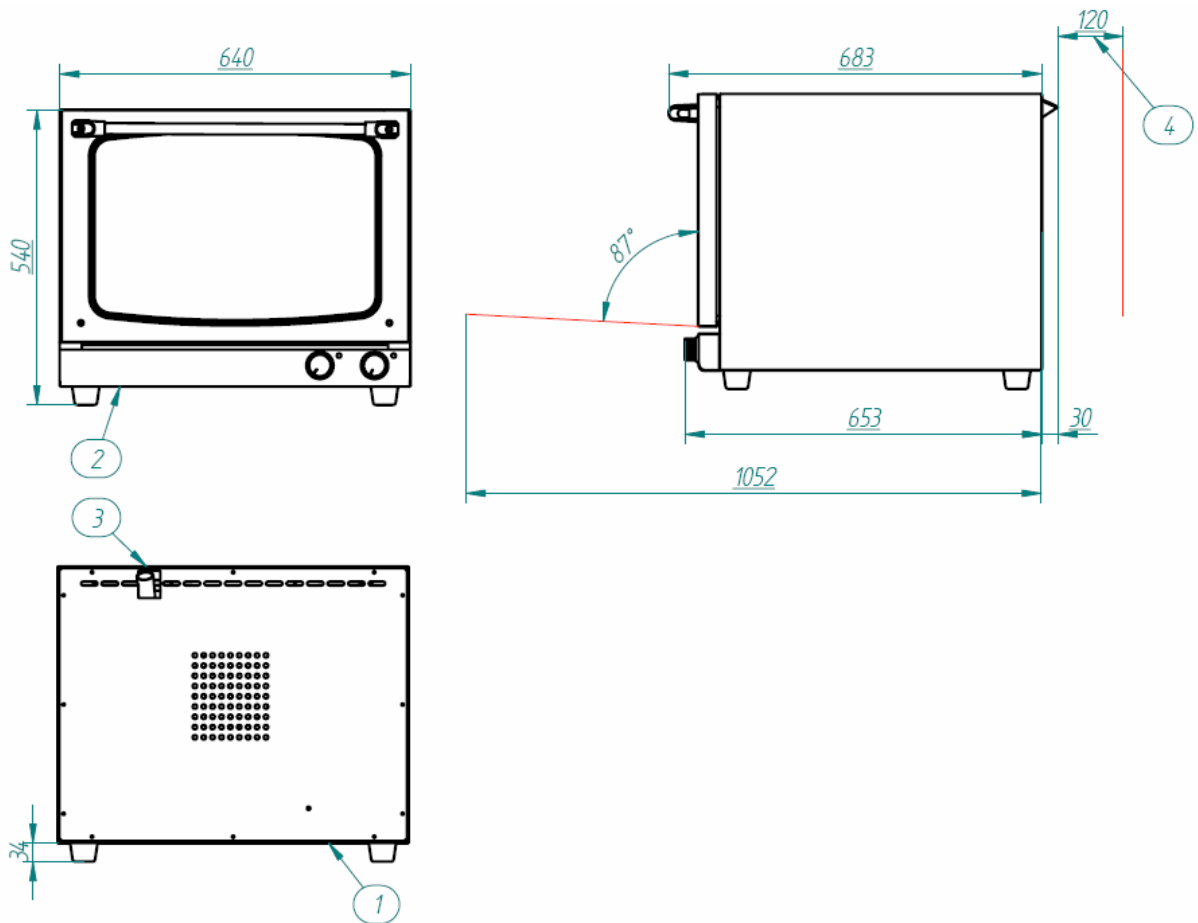
Вес нетто	36 кг
Напряжение сети	1 x 230В переменного тока – однофазное
Частота	50-60 Гц

Электрический кабель
Шумовая эмиссия
Максимальная мощность
Номинальная мощность

Подключения

- 1 Кабель электрический
- 2 Термостат
- 3 Трубка выпуска пара → $\varnothing 30$ мм
- 4 Безопасное расстояние → $d = 120$ мм

Кабель 1F+N+T 2,5mm² (shucko)
Менее 70dB
3,7 кВт
3,5 кВт



RX 603_RXL 603

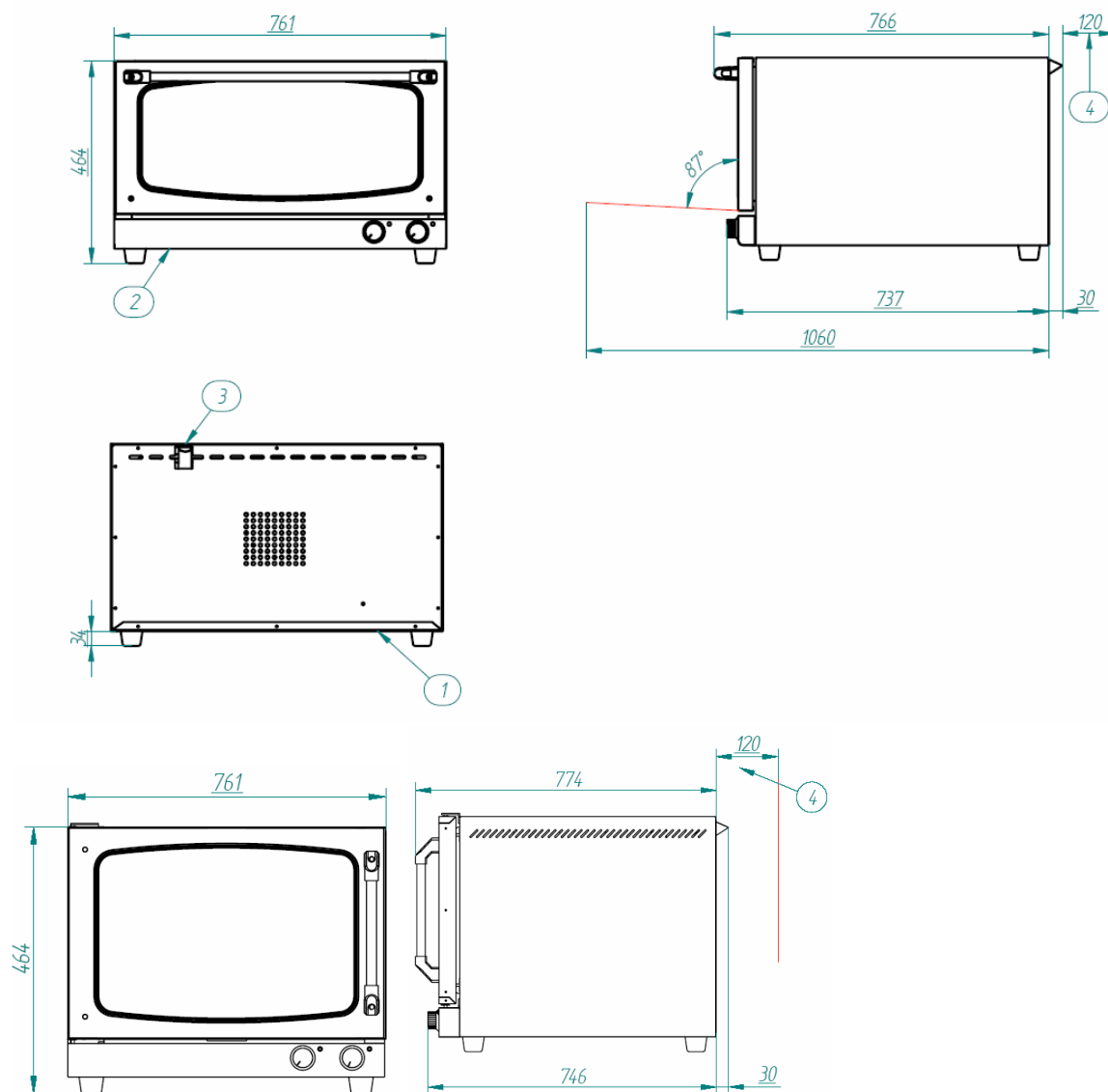
Технические характеристики

Вес нетто	39 кг
Напряжение сети	1 x 230В переменного тока – однофазное
Частота	50-60 Гц

Электрический кабель
Шумовая эмиссия
Максимальная мощность
Номинальная мощность

Подключения

- 1 Кабель электрический
 - 2 Термостат
 - 3 Трубка выпуска пара → $\varnothing 30$ мм
 - 4 Безопасное расстояние → $d = 120$ мм
 - 5 Перенавешиваемая дверца
- Кабель 1F+N+T 2,5mm² (shucko)
Менее 70dB
3,9 кВт
3,7 кВт



(RXL 603)

RX-604

Технические характеристики

Вес нетто	42 кг
Напряжение сети	3 x 400В переменного тока – трехфазное
Частота	50-60 Гц

Электрический кабель

Шумовая эмиссия

Максимальная мощность

Номинальная мощность

Подключения

- 1 Кабель электрический
- 2 Термостат
- 3 Трубка выпуска пара → $\varnothing 30$ мм
- 4 Безопасное расстояние → $d = 120$ мм

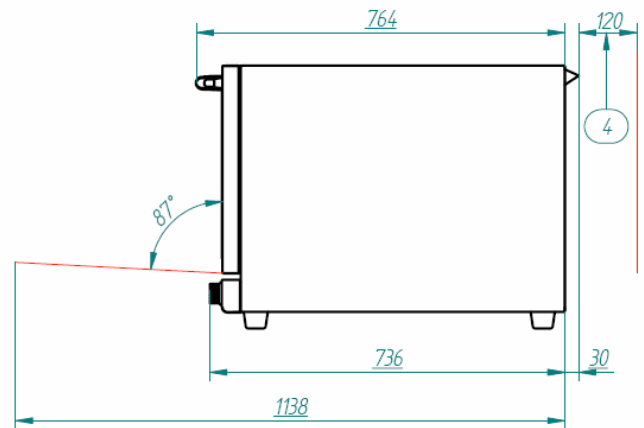
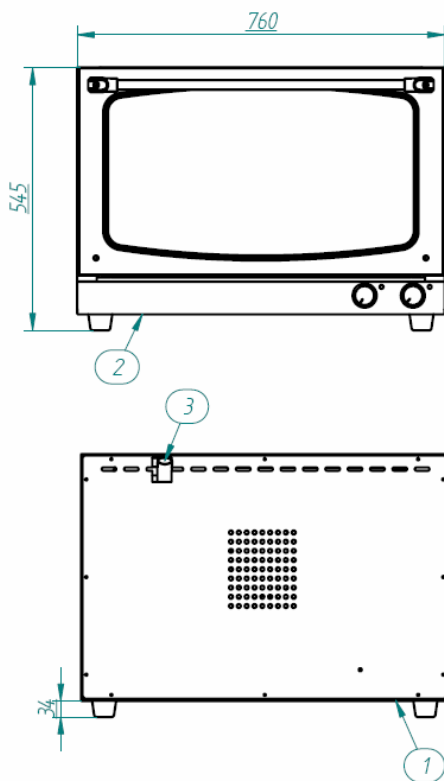
Кабель

1F+N+T2,5 mm² (shucko)

Менее 70dB

5,7 кВт

5,5 кВт



RX604 PLUS/RXL-604 PLUS

Технические характеристики

Вес нетто	48 кг
Напряжение сети	3 x 400В переменного тока – трехфазное
Частота	50-60 Гц

Электрический кабель

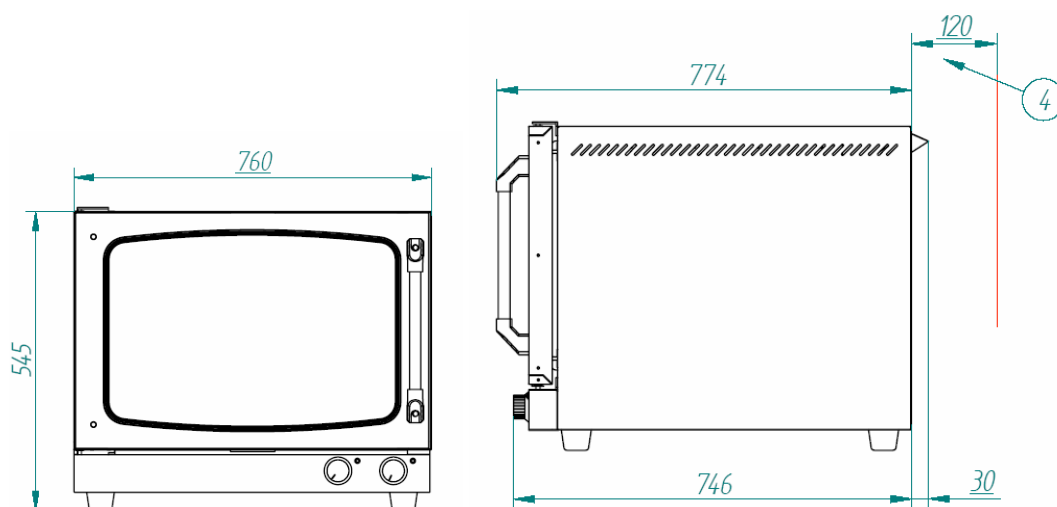
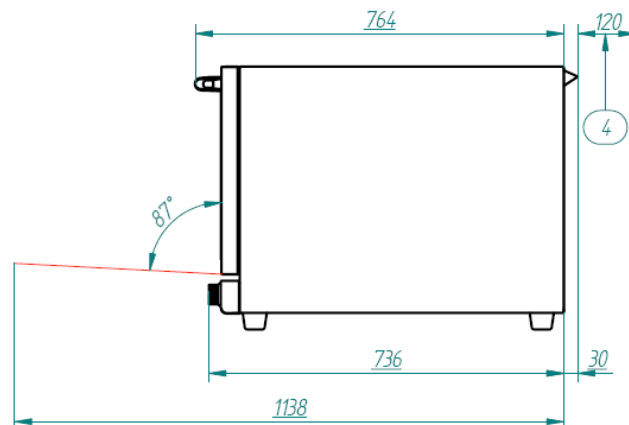
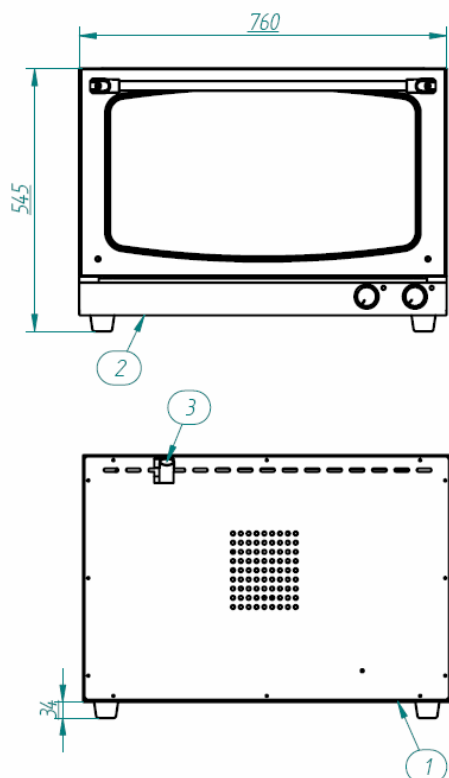
Шумовая эмиссия

Максимальная мощность

Номинальная мощность

Подключения

- 1 Кабель электрический
 - 2 Термостат
 - 3 Трубка выпуска пара → $\varnothing 30$ мм
 - 4 Безопасное расстояние → $d = 120$ мм
 - 5 Перенавешиваемая дверца
- Кабель 1F+N+T 2,5mm² (shucko)
Менее 70dB
6,3 кВт
6,0 кВт



RXL 604 PLUS

MP 603

Технические характеристики

Вес нетто	35 кг
Напряжение сети	1 x 230В переменного тока – однофазное
Частота	50-60 Гц

Электрический кабель

Шумовая эмиссия

Максимальная мощность

Номинальная мощность

Подключения

- 1 Кабель электрический
- 2 Термостат
- 3 Трубка выпуска пара → \varnothing 30 мм
- 4 Безопасное расстояние → d= 120 мм

Кабель

1F+N+T2,5 mm² (shucko)

Менее 70dB

3,4 кВт

5,2 кВт

MP-604

Технические характеристики

Вес нетто	44 кг
Напряжение сети	1 x 230В переменного тока – однофазное
Частота	50-60 Гц

Электрический кабель

Шумовая эмиссия

Максимальная мощность

Номинальная мощность

Подключения

- 1 Кабель электрический
- 2 Термостат
- 3 Трубка выпуска пара → \varnothing 30 мм
- 4 Безопасное расстояние → d= 120 мм

Кабель

1F+N+T2,5 mm² (shucko)

Менее 70dB

3,9 кВт

3,7 кВт

М 603_ М 603 L

Технические характеристики

Вес нетто	42 кг
Напряжение сети	1 x 230В переменного тока – однофазное
Частота	50-60 Гц

Электрический кабель

Шумовая эмиссия

Максимальная мощность

Номинальная мощность

Подключения

- 1 Кабель электрический
 - 2 Термостат
 - 3 Трубка выпуска пара → Ø 30 мм
 - 4 Безопасное расстояние → d= 120 мм
 - 5 Перенавешиваемая дверца
- Кабель 1F+N+T 2,5mm² (shucko)
Менее 70dB
3,9 кВт
3,7 кВт

M 604 PLUS/M 604 PLUS L

Технические характеристики

Вес нетто	51 кг
Напряжение сети	3 x 400В переменного тока – трехфазное
Частота	50-60 Гц

Электрический кабель

Шумовая эмиссия

Максимальная мощность

Номинальная мощность

Подключения

- 1 Кабель электрический
 - 2 Термостат
 - 3 Трубка выпуска пара → Ø 30 мм
 - 4 Безопасное расстояние → d= 120 мм
 - 5 Перенавешиваемая дверцы
- Кабель 1F+N+T 2,5mm² (shucko)
Менее 70dB
6,3 кВт
6,0 кВт

8. Гарантия

Гарантией не покрывается повреждения стекла, ламп, уплотнения двери или износ изоляционных материалов, либо случаи, относящиеся к некавалифицированной установке или ремонту, а так же в случае последствий несвоевременного ремонта.

Модель Серийный Номер

Дистрибьютор Монтажник-установщик

9. Инструкции по установке и обслуживанию

Транспортирование и минимальное расстояние до стен

При транспортировке конвекционной печи на паллете ширина проема двери должна быть не менее 920 мм (по размеру паллеты). Расстояние конвекционной печи до прилегающих поверхностей должно соответствовать тому, как указано на чертеже. Рекомендуемый зазор до стены 120 мм от задней поверхности, для осуществления, в случае необходимости, ремонта. В случае нахождения поблизости нагревателей или топливных элементов, то расстояние до них должно быть минимум 500 мм.

Подключение к электросети

Убедитесь, что технические параметры совпадают с параметрами электросети.

Рекомендуется установить автоматический выключатель, так что модели, не имеющие Шuko, можно подключать через него.

Вытяжка

Пары и парообразные испарения могут быть очень горячими, т.ч. нельзя использовать воздухопроводы для отвода из материалов не гарантирующих абсолютную термостабильность при температуре до 200 С.

10. Инструкции

Инструкции по эксплуатации

Прочтите внимательно настоящее руководство прежде чем начать работу. Обращайтесь к настоящим инструкциям по необходимости, если же вам требуется техническая помощь- следует обращаться в авторизованный сервис-центр.

Печь предназначена для готовки и регенерации выпечки, хлебобулочных изделий, (свежих или замороженных) максимально 120 минут при 250 С.

Расстояние между противнями 80 мм, рекомендуется оставлять зазор 70мм между изделиями на противне для эффективной циркуляции.

Для улучшения качества процесса рекомендуем производить предварительный нагрев в течении 20 минут.

Чтобы снять дверь, сначала дайте остыть печи, далее:

- полностью откройте дверцу
- поднимите вверх защелки на и частично прикройте снова до упора
- снимите дверцу движением вверх и наружу
- для обратной установки- выполните действия в обратном порядке.

Первый запуск

Снимите упаковочную пленку. Остатки удалите подходящим растворителем и /или мылом с водой.

Внутренние поверхности камеры очистить мылом с водой перед первым пуском, дать просохнуть в течении 30 минут при 200 С.

Внимание: не использовать продукты потенциально агрессивные или кислотосодержащие во избежание повреждений печи.

Внимание: всегда отключайте печь от электросети и дайте ей остыть прежде чем приступить к очистке или уходу.

Готовка

Панель управления состоит из двух ручек и двух светодиодных индикаторов, в моделях с грилем дополнительно еще по одной ручке и индикатору.

П.п.	Описание	Модели
1	Индикатор сети	Все
2	Ручка таймера	Все
3	Индикатор температуры	Все
4	Ручка регулирования температуры	Все
5	Индикатор выбора режима	Опция для всех
6	Ручка выбора режима	Опция для всех
7	Ручка увлажнителя	Опция для всех

Вы можете менять два параметра: время и температура. Оба параметра зависят от типа и количества продукта.

Температура регулируется ручкой в диапазоне 50-250 С. Всякий раз когда ТЭН подключается, белый индикатор светится рядом с этой ручкой.

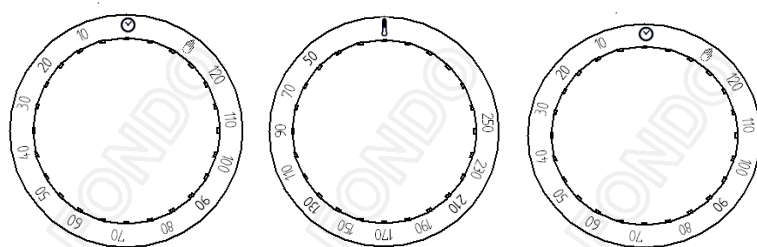
Таймер регулируется ручкой в диапазоне 0-120 минут, при этом есть и режим бесконечный, при котором печь работает всегда при закрытой двери.

(изображено треугольником). Всякий раз когда печь работает, горит желтый индикатор.

Ручка таймера гриля

Ручка регулирования температуры

Ручка таймера



По окончанию цикла и всякий раз когда вы включаете печь раздается звуковой сигнал (кроме моделей RX-404 и RX-304).

Гриль (опция)

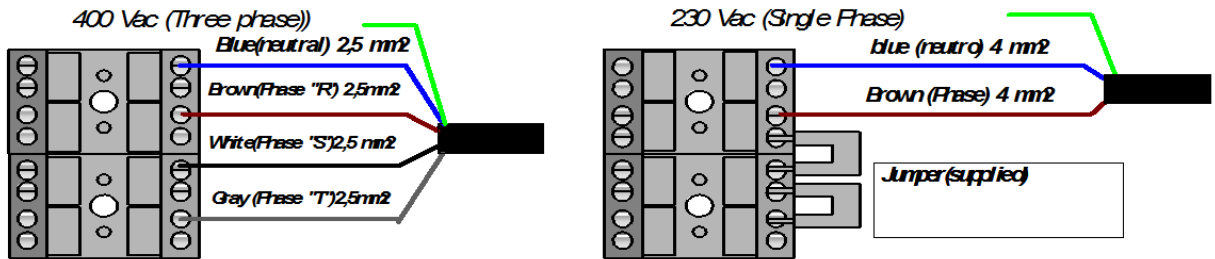
!!! Внимание!!! Крайне важно выключать таймер (120 мин) всегда когда вы используете гриль.

Увлажнитель (опция).

Эта опция позволяет подавать пар нажимая на кнопку 7 (см. табл.1) и вручную контролировать влажность во время работы.

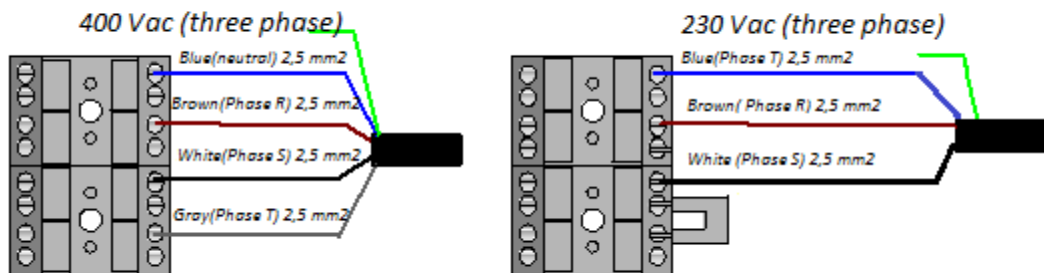
Изменение однофазного типа подключения на трехфазный (мод. Rx-604, Rx-604 Plus, M 604 Plus).

Changing single phase connection to three phase connection



1. Снимите заднюю панель печи
2. Отсоедините питающий кабель (5x25 мм²)
3. Подключите новый кабель (3x4мм²) в клеммную коробку как показано на схеме выше.
4. Поставьте перемычки (идут в комплекте) как показано.

Changing single phase connection to three phase connection



1. Снимите заднюю панель печи
 2. Отсоедините питающий кабель (5x25 мм²)
 3. Подключите новый кабель (4x2.5 мм²) в клеммную коробку как показано на схеме выше. Поставьте перемычки (идут в комплекте) как показано.
- Важно! Питающий кабель печи (5-ти жильный x 2.5 мм²) должен быть заменен на другой с подобными или превосходящими характеристиками кабель (3-х жильный x 4 мм²).

Перевесить дверцу на другую сторону. (RXL серия)

У печей с открывающейся в сторону дверцей можно поменять сторону открывания, для этого выполните следующее:

1. Отверните винты, держащие петли.
2. После того как петли вынуты, прикрутите винты в те же отверстия.
3. Разверните дверь на 180°, совместите с петлями в новом положении.

Примечание: полностью не затягивайте винты на петлях до того момента когда вы окончательно не выставили дверцу в верное положение.

12. Часто задаваемые вопросы

Каждый раз по окончании работы отключайте печь от сети, дайте остыть 30 минут и произведите очистку камеры и противней мылом с водой.

ЗАПРЕЩАЕТСЯ использовать воду напрямую в печи- наливать, отжимать внутри камеры и пр.

Список причин/отказов/действия

Вид отказа	Причина	Действие
Печь не запускается	Отсутствие эл. напряжения	Проверить наличие напряжения
	Неправильное подключение сети	Проверить подключение сети
	Термостат не работает	Обратитесь к специалисту
	Таймер не работает	Обратитесь к специалисту
	Автоматический выключатель не работает	Обратитесь к специалисту
	Термостат не работает корректно. (кроме RX 404, RX 304, RX 424)	Перезагрузите термостат. Если не помогло, обратитесь к специалисту
Печь работает некорректно	Не работает вентилятор	Обратитесь к специалисту
	ТЭН не работает	Обратитесь к специалисту
	Гриль не работает	Обратитесь к специалисту
	Увлажнитель не работает	Обратитесь к специалисту
	Реле не работает	Обратитесь к специалисту
		Обратитесь к специалисту
	Термостат не работает	Обратитесь к специалисту
	Таймер не работает	Обратитесь к специалисту
Подсветка камеры не работает	Ослаб контакт лампочки	Закрутите лампочку
	Лампочка перегорела	Замените лампочку
Пар улетучивается при закрытой двери	Уплотнитель дверцы потерял свое положение	Установите на место уплотнитель. В случае повторения- обратитесь к специалисту.
	Разболтался механизм двери	Обратитесь к специалисту