



**ВИТРИНА ХОЛОДИЛЬНАЯ  
СЕРИИ**

**«ДВИНА» ВС**

**Руководство по эксплуатации**

## Компания ИООО «БРИМСТОН-БЕЛ» благодарит Вас за приобретение нашего оборудования.

Мы надеемся, что и в дальнейшем выбор останется за нашей продукцией. Мы, в свою очередь, постараемся не разочаровать Вас и учесть все Ваши пожелания и замечания по работе данного изделия.

Данное руководство содержит важную информацию и указания по установке, правильному использованию и обслуживанию витрины. Перед включением и началом эксплуатации, пожалуйста, внимательно прочтите данное руководство и сохраняйте его для дальнейшего использования.

В настоящем руководстве приведено описание Вашего изделия в исполнении и комплектации на момент сдачи руководства в печать.

Рисунки в деталях могут не полностью соответствовать Вашему изделию и приведены только для общего представления.

Компания ИООО «БРИМСТОН- БЕЛ» постоянно работает над усовершенствованием конечной продукции, поэтому мы оставляем за собой право на изменение внешнего вида, элементов конструкции и оснащения поставляемых изделий.



**ВНИМАНИЕ!** Обязательно соблюдайте следующие предупредительные указания.



**ВНИМАНИЕ!** Данные требования связаны с безопасностью при эксплуатации и обязательны для выполнения.



Тексты с таким значком содержат **ВАЖНУЮ** информацию.



Тексты с таким значком содержат дополнительную информацию.

**ИООО "БРИМСТОН-БЕЛ"**

---

Мы оставляем за собой право пересматривать или изменять содержание данного документа в любое время без предварительного уведомления. Воспроизведение, передача или распространение данного документа или любой его части без предварительного письменного разрешения ИООО «Бримстон-Бел» запрещено.

# СОДЕРЖАНИЕ

## 1. ОБЩАЯ ИНФОРМАЦИЯ

- 1.1. Общие сведения о витрине..... 4
- 1.2. Климатическое и температурное исполнение витрины..... 5

## 2. ИНФОРМАЦИЯ ДЛЯ ПОТРЕБИТЕЛЯ

- 2.1. Описание витрины ..... 7
- 2.2. Принцип работы ..... 11
- 2.3. Эксплуатационные характеристики ..... 12
- 2.4. Комплект поставки..... 14
- 2.5. Маркировка ..... 15

## 3. ПУСК В ЭКСПЛУАТАЦИЮ

- 3.1. Общие сведения..... 17
- 3.2. Условия эксплуатации витрины ..... 17
- 3.3. Подключение к электрической сети..... 18
- 3.4. Включение витрины..... 18
- 3.5. Правила загрузки..... 19

## 4. ЭКСПЛУАТАЦИЯ ВИТРИНЫ

- 4.1. Контроль температуры ..... 20
- 4.2. Освещение..... 20
- 4.3. Размораживание испарителя витрины ..... 20
- 4.4. Слив воды..... 21
- 4.5. Меры безопасности ..... 21
- 4.6. Рекомендации по эксплуатации..... 22
- 4.7. Первый гигиенический уход (уборка)..... 23
- 4.8. Регулярный гигиенический уход (уборка) ..... 23

## 5. ТЕХНИЧЕСКОЕ ОБСЛУЖИВАНИЕ

- 5.1. Меры безопасности ..... 24
- 5.2. Техническое обслуживание витрины со встроенным холодильным агрегатом..... 24
- 5.3. Техническое обслуживание витрины с подключением к внешнему холодильному агрегату ..... 25

## 6. ТРАНСПОРТИРОВАНИЕ ВИТРИНЫ..... 26

## 7. ХРАНЕНИЕ ВИТРИНЫ ..... 26

## 8. УТИЛИЗАЦИЯ ВИТРИНЫ ..... 27

## **9. ИНФОРМАЦИЯ ДЛЯ КВАЛИФИЦИРОВАННЫХ ТЕХНИЧЕСКИХ СПЕЦИАЛИСТОВ**

9.1. Технические характеристики витрины .....	28
9.2. Холодильная система.....	31
9.3. Приемка, распаковка.....	33
9.4. Установка витрины .....	33
9.5. Сборка стеклянной структуры (ограждения) витрины .....	34
9.6. Подключение витрины к электропитанию .....	35
9.7. Подсоединение к выносному холодильному агрегату.....	36
9.8. Слив воды.....	37
9.9. Монтаж витрин в линию.....	38
9.10. Комплект соединительных деталей для монтажа в линию двух витрин .....	40
9.11. РЕГУЛИРОВАНИЕ РАБОТЫ ВИТРИНЫ (Общие сведения) .....	41
<b>10. ПРИЛОЖЕНИЕ (Схемы электрических соединений)</b>	
Схемы электрические принципиальные .....	43-47

**ВНИМАНИЕ! ПРОДАВЕЦ ВИТРИНЫ НЕ НЕСЕТ ОТВЕТСТВЕННОСТИ ЗА ПОВРЕЖДЕНИЯ ВИТРИНЫ ИЛИ ЕЁ СОСТАВНЫХ ЧАСТЕЙ, ЯВЛЯЮЩИХСЯ СЛЕДСТВИЕМ НАРУШЕНИЯ НАСТОЯЩЕГО РУКОВОДСТВА ПО ЭКСПЛУАТАЦИИ.**

**ЧЕТКОЕ СЛЕДОВАНИЕ ТРЕБОВАНИЯМ НАСТОЯЩЕГО РУКОВОДСТВА ПО ЭКСПЛУАТАЦИИ ГАРАНТИРУЕТ БЕЗОТКАЗНУЮ РАБОТУ ВИТРИНЫ.**

Руководство по эксплуатации – это документ, содержащий сведения о конструкции, технических характеристиках витрины и указания, необходимые для правильной и безопасной эксплуатации витрины, ее технического обслуживания, текущего ремонта, хранения и транспортирования.

К эксплуатации холодильного оборудования допускаются лица, прошедшие инструктаж по технике безопасности и знакомые с его устройством и правилами эксплуатации.

Настоящее Руководство по эксплуатации распространяется на линейные и угловые витрины серии **«ДВИНА XXX» ВС**, где:

XXX – длина корпуса витрины без боковых панелей в сантиметрах или вид и величина угла в градусах для угловых витрин,

ВС – обозначение среднетемпературных витрин.

## **1. ОБЩАЯ ИНФОРМАЦИЯ**

### **1.1. Общие сведения о витрине**

Витрина серии **«ДВИНА XXX» ВС** (далее по тексту **«ДВИНА» ВС**) представляет собой охлаждаемую среднетемпературную витрину, предназначенную для кратковременного хранения и демонстрации **герметично упакованных, предварительно охлажденных продуктов.**

Витрина серии **«ДВИНА» ВС** предназначена для работы со встроенным холодильным агрегатом или с внешним холодильным агрегатом в системе централизованного холодоснабжения.

Витрина **«ДВИНА» ВС** изготавливается в следующих исполнениях:

- витрина линейного типа **«ДВИНА XXX» ВС** для хранения мясной, рыбной и молочной гастрономии;
- витрина линейного типа **«ДВИНА XXX» ВВ** для кондитерских изделий;
- витрина угловая **«ДВИНА УВ 90» ВС** – закрытый (внутренний) угол для хранения мясной, рыбной и молочной гастрономии;
- витрина угловая **«ДВИНА УН 90» ВС** – открытый (наружный) угол, не охлаждаемая;

Для исполнения витрин «ДВИНА ХХХ» ВС предусмотрены 4 размера по длине – 1200/1500/1800/2400 мм (без боковых стенок).

Для исполнения витрин «ДВИНА ХХХ» ВВ предусмотрены 2 размера по длине – 1200 и 1500 мм (без боковых стенок).

Дополнительно (под заказ) изготавливается исполнение витрины:

- угловой элемент «ДВИНА УВ 45» ВС / «ДВИНА УН 45» ВС (исполнения без охлаждения).

Для каждого исполнения имеется несколько вариантов по наличию боковых панелей и применяемому фреону (см. табл. 1).

Таблица 1

Вариант исполнения (последние два знака в названии витрины для гастрономической (...X) и кондитерской (...K) витрины)	Наличие боковых панелей	Применяемый фреон
...- 0X(...-0K)	Две боковые панели	R22
...- 1X(...-1K)	Без боковых панелей	
...- 2X(...-2K)	С правой боковой панелью*	
...- 3X(...-3K)	С левой боковой панелью*	
...- 4X(...-4K)	Две боковые панели	R404A
...- 5X(...-5K)	Без боковых панелей	
...- 6X(...-6K)	С правой боковой панелью*	
...- 7X(...-7K)	С левой боковой панелью*	

\* –левой и правой боковые панели считаются с лицевой стороны витрины. Лицевая сторона витрины – сторона покупателя.

Витрина «ДВИНА» ВС соответствует требованиям ГОСТ 23833-95 и ТУ ВУ 800014157.001-2006.

### 1.1. Климатическое и температурное исполнение витрины

Витрина «ДВИНА» ВС отвечает своим эксплуатационным характеристикам при работе в помещениях, соответствующих климатическому классу У3 по ГОСТ 15150-69 (с температурой окружающего воздуха в пределах от +12 °С до +25 °С и относительной влажностью не более 60 %).

Витрина по температурной классификации относится к среднетемпературному оборудованию с температурой в полезном объеме 0...+7 °С.

ПРИМЕЧАНИЕ. В кондитерской витрине «ДВИНА» ВВ на охлаждаемых стеклянных полках, расположенных ниже испарителя (см. рис. 3), обеспечивается температурный режим до +10 °С. Стеклопанель, расположенная выше испарителя, является неохлаждаемой.



## **ВАЖНЫЕ ЗАМЕЧАНИЯ.**

- **Данная витрина разработана с учетом работы при определенных условиях окружающей среды в торговых помещениях (п. 1.2). Необходимо учитывать, что если эти условия не соответствуют вышеуказанным требованиям, то эксплуатационные характеристики холодильной витрины могут ухудшиться.**
- **Повышенная влажность, сопровождаемая, как правило, высокой температурой, может отрицательно сказываться на исправной работе холодильной витрины, особенно, если это витрина открытого типа.**
- **Для поддержания соответствующих условий в помещении, как правило, необходимо предусматривать установку системы кондиционирования воздуха.**



При высокой влажности окружающего воздуха (более 70%) на поверхности стекол возможно появление конденсата, что обусловлено естественными процессами и не является поводом для вызова сервисной службы.

## 2. ИНФОРМАЦИЯ ДЛЯ ПОТРЕБИТЕЛЯ

### 2.1. Описание витрины

Витрина «ДВИНА» ВС для гастрономических изделий состоит из корпуса, подставки, боковых панелей (левой и правой), холодильной и электрической систем, стеклянной верхней структуры (см. рис. 1а-1в).

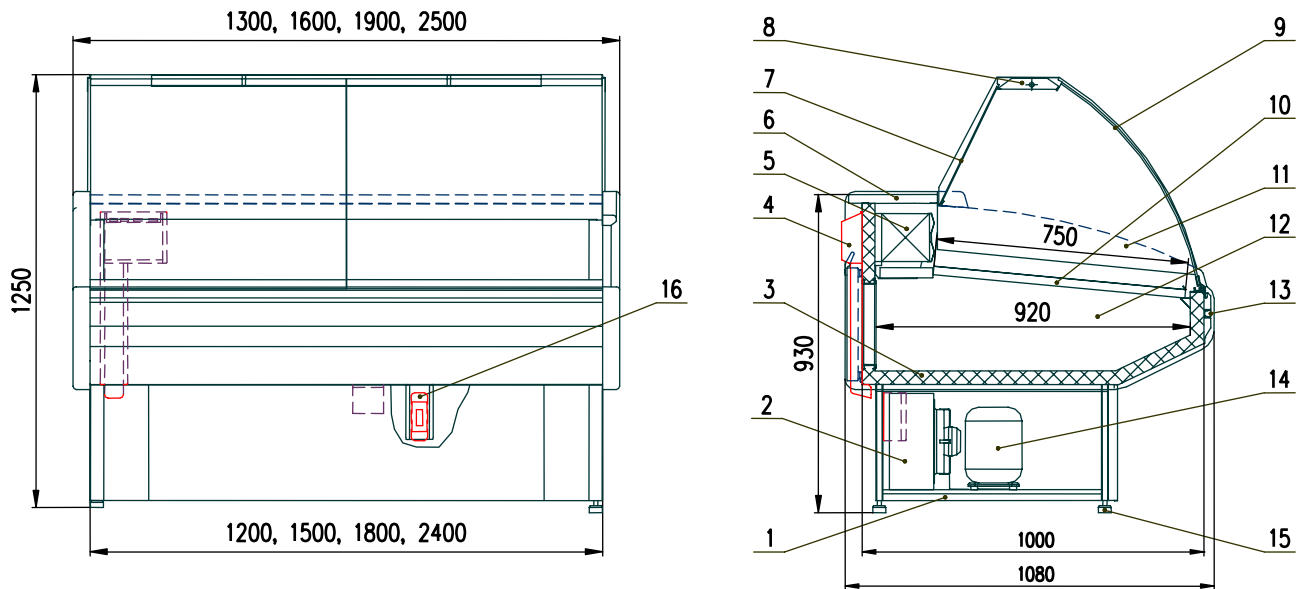


Рис. 1а. Схема гастрономической витрины «ДВИНА XXX» ВС:

1 – Подставка витрины;  
2 – Конденсатор;  
3 – Корпус витрины;  
4 – Блок управления;  
5 – Испаритель;  
6 – Столешница;  
7 – Раздвижные шторы;  
8 – Светильник;

9 – Фронтальное стекло;  
10 – Полка экспозиционная;  
11 – Стекло боковое;  
12 – Камера хранения;  
13 – Декоративная панель;  
14 – Компрессор;  
15 – Регулируемая опора;  
16 – Авт. защитный выключатель



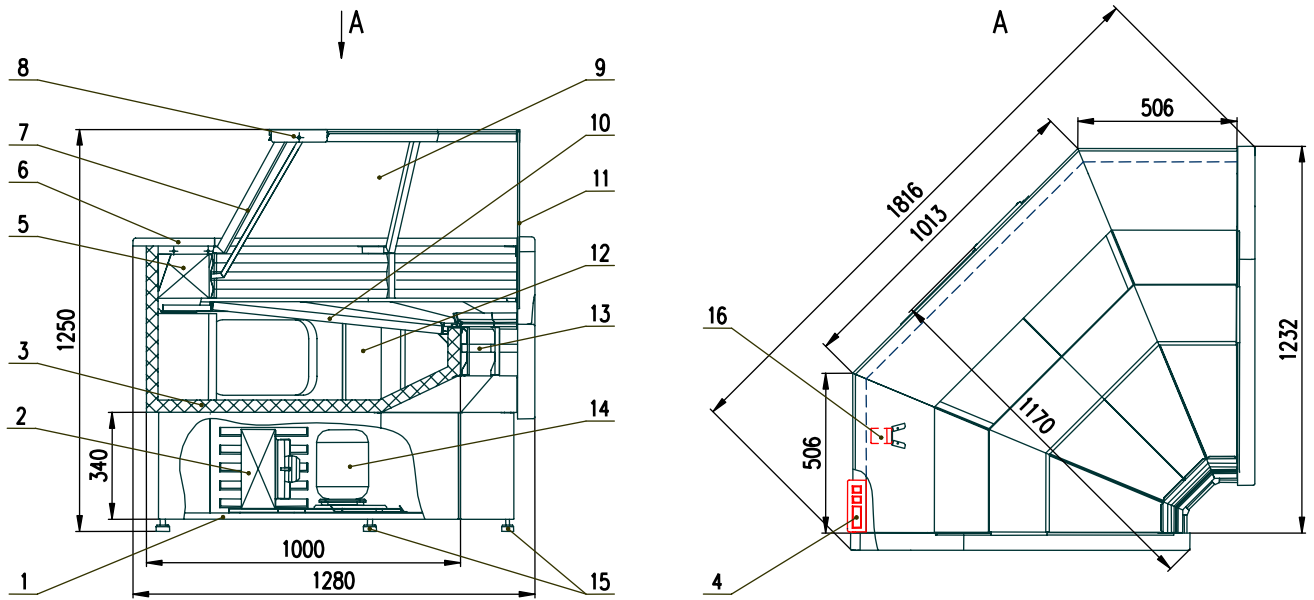


Рис. 1б. Схема гастрономической витрины «ДВИНА УВ 90» ВС:

- |                        |                                |
|------------------------|--------------------------------|
| 1 – Подставка витрины; | 9 – Фронтальное стекло;        |
| 2 – Конденсатор;       | 10 – Полка экспозиционная;     |
| 3 – Корпус витрины;    | 11 – Стекло боковое;           |
| 4 – Блок управления;   | 12 – Камера хранения;          |
| 5 – Испаритель;        | 13 – Декоративная панель;      |
| 6 – Столешница;        | 14 – Компрессор;               |
| 7 – Раздвижные шторы;  | 15 – Регулируемая опора;       |
| 8 – Светильник;        | 16 – Авт. защитный выключатель |

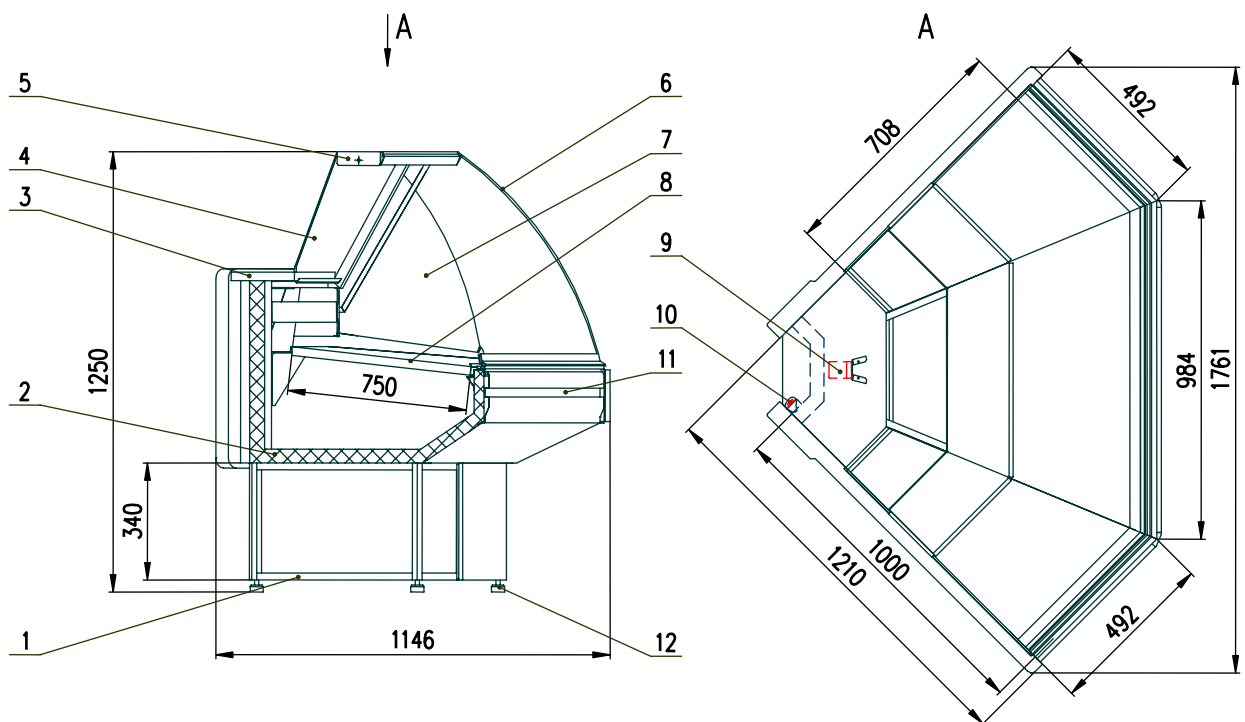


Рис. 1в. Схема гастрономической витрины «ДВИНА УН 90» ВС:

1 – Подставка витрины;  
2 – Корпус витрины;  
3 – Столешница;  
4 – Раздвижные шторы;  
5 – Светильник;  
6 – Фронтальное стекло;

7 – Стекло боковое;  
8 – Полка экспозиционная;  
9 – Авт. защитный выключатель;  
10 – Включение освещения;  
11 – Декоративная панель;  
12 – Регулируемая опора

### **Внимание!**

*Изготовитель оставляет за собой право изменения конструктивных решений, не влияющих на основные характеристики изделия, без предварительного уведомления*

- Корпус состоит из двух холодильных камер (экспозиционной и камеры хранения продуктов), разделенных между собой экспозиционными полками. Корпус витрины изготовлен из листовой оцинкованной стали с полимерным покрытием, теплоизолирующий слой – пенополиуретановый.
- Подставка витрины выполнена из листовой стали холодного проката с полимерным покрытием.
- Боковые панели (съемные) изготовлены из отформованного пластика, имеют пенополиуретановую теплоизоляцию.
- Холодильная система состоит:  
Для витрины со встроенным холодильным агрегатом – из испарителя, системы трубопроводов и холодильного агрегата.  
Для витрины с внешним холодильным агрегатом – из испарителя, системы трубопроводов, ТРВ (терморегулирующего вентиля) с внутренним уравниванием давления и сервисного вентиля (клапана Шредера).
- Электрическая система включает в себя блок управления, защитный автоматический выключатель и встроенный верхний светильник. На блоке управления находятся (см. рис. 2): выключатели питания и освещения, электронный регулятор (контроллер). Защитный автоматический выключатель располагается в подставке витрины.
- Стеклопанельная верхняя структура состоит из боковых стекол (стеклобоквин), фронтального стекла, состоящего из двух частей и раздвижных ночных штор.

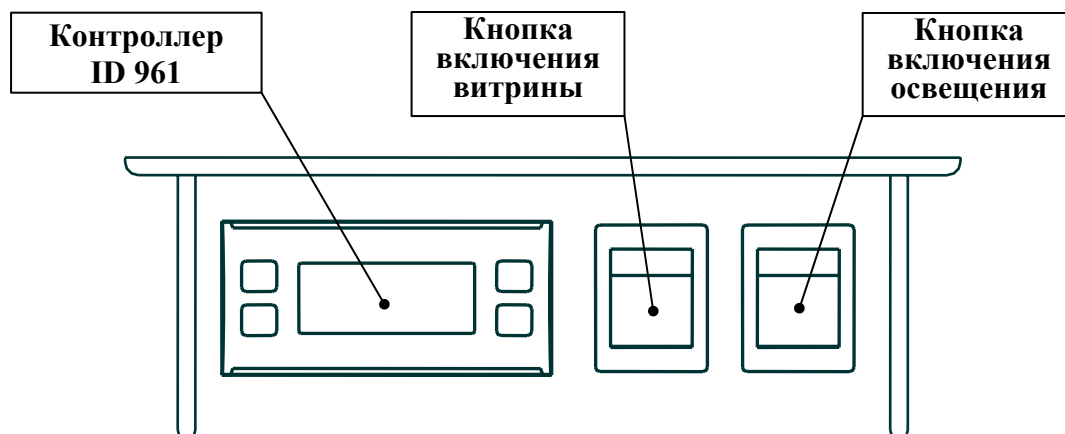


Рис. 2. Блок управления витрины «ДВИНА» ВС

Витрина «ДВИНА» ВВ для кондитерских изделий состоит из корпуса с выдвижными экспозиционными поддонами, подставки, боковых панелей, холодильной и электрической систем, стеклянной верхней структуры и дополнительных стеклянных полок (см. рис. 3).

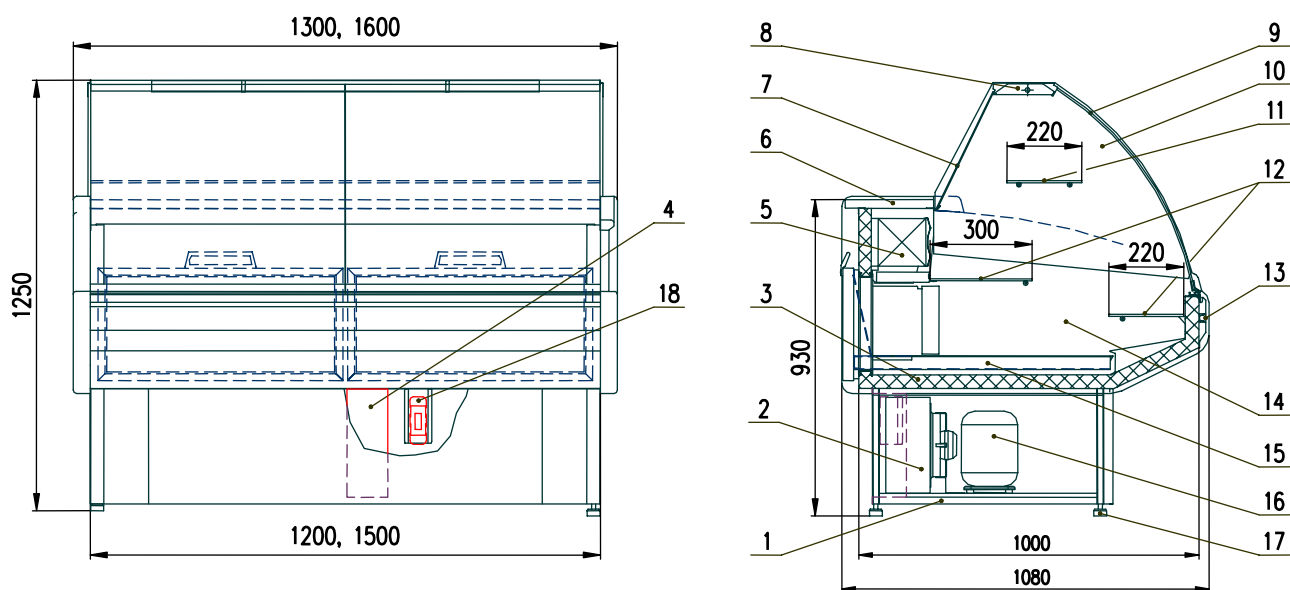


Рис. 3. Схема кондитерской витрины «ДВИНА XXX» ВВ

- |                         |  |
|-------------------------|--|
| 1 – Подставка витрины;  | 11 – Неохлаждаемая стеклянная полка;   |
| 2 – Конденсатор;        | 12 – Охлаждаемые стеклянные полки;     |
| 3 – Корпус витрины;     | 13 – Декоративная панель;              |
| 4 – Блок управления;    | 14 – Охлаждаемый объем;                |
| 5 – Испаритель;         | 15 – Выдвижные экспозиционные поддоны; |
| 6 – Столешница;         | 16 – Компрессор;                       |
| 7 – Раздвижные шторы;   | 17 – Регулируемая опора;               |
| 8 – Светильник;         | 18 – Авт. защитный выключатель         |
| 9 – Фронтальное стекло; |  |
| 10 – Боковое стекло;    |  |

- Корпус витрины изготовлен из листовой оцинкованной стали с полимерным покрытием, теплоизолирующий слой – пенополиуретановый.
- Подставка оборудования выполнена из листовой стали холодного проката и сортового проката с полимерным покрытием.
- Боковые панели изготовлены из отформованного пластика с пенополиуретановой теплоизоляцией.
- Холодильная система состоит:  
Для витрины со встроенным холодильным агрегатом – из испарителя, системы трубопроводов и холодильного агрегата.

Для витрины с внешним холодильным агрегатом – из испарителя, системы трубопроводов, ТРВ (терморегулирующего вентиля) с внутренним уравниванием давления и сервисного вентиля (клапана Шредера).

- Электрическая система включает в себя блок управления, защитный автоматический выключатель и встроенный верхний светильник. На панели блока управления находятся выключатель питания, выключатель освещения и электронный регулятор (контроллер). Блок управления и автоматический защитный выключатель располагаются в подставке витрины.
- Стеклопанельная верхняя структура состоит из боковых стекол (стеклобоковин), фронтального стекла, состоящего из двух частей и раздвижных ночных шторок.

Витрина имеет возможность соединения в линию, с общим охлаждаемым объемом. Для монтажа в линию витрины изготавливаются с одной боковой панелью или без панелей, в зависимости от конфигурации линии, и комплектуются соединительным комплектом.

## 2.2. Принцип работы

В основе охлаждения полезного объема витрины лежит принцип переноса тепла из полезного объема витрины в окружающую среду. Теплота из полезного объема забирается в испарителе, переносится хладагентом с помощью компрессора в конденсатор и отдается окружающей среде.

Работа витрины – это работа ее холодильной системы, которой управляет электронный регулятор (контроллер). Датчик температуры контроллера считывает температуру воздуха в полезном объеме витрины, при превышении заданной температуры включается компрессор (открывается соленоидный вентиль для исполнения с внешним холодильным агрегатом) и хладагент поступает в испаритель. При достижении в полезном объеме витрины заданной температуры контроллер выключает компрессор (закрывает соленоидный вентиль), прекращая тем самым поступление хладагента в испаритель. Время размораживания испарителя и его периодичность определяются настройками контроллера.



**Все параметры работы контроллера устанавливаются на заводе-изготовителе холодильной витрины и могут изменяться только квалифицированными специалистами сервисной службы специализированной организации, с которой покупателем (заказчиком) витрины заключен договор на техническое (сервисное) обслуживание.**

### 2.3. Эксплуатационные характеристики

#### Эксплуатационные характеристики витрины «ДВИНА» ВС со встроенным агрегатом

Таблица 2.

Описание	Ед. измерения	«ДВИНА 120» ВС ("Двина 120" ВС-0,42-0,9-1-XX) <sup>1)</sup>	«ДВИНА 150» ВС ("Двина 150" ВС-0,53-1,13-1-XX) <sup>1)</sup>	«ДВИНА 180» ВС ("Двина 180" ВС-0,63-1,35-1-XX) <sup>1)</sup>	«ДВИНА 240» ВС ("Двина 240" ВС-0,84-1,8-1-XX) <sup>1)</sup>	«ДВИНА 120» ВВ ("Двина 120" ВВ-0,25-1,7-1-ХК) <sup>1)</sup>	«ДВИНА 150» ВВ ("Двина 150" ВВ-0,31-2,13-1-ХК) <sup>1)</sup>	«ДВИНА УВ 90» ВС ("Двина УВ 90" ВС-0,25-1,0-1-XX) <sup>1)</sup>	«ДВИНА УН 90» ВС ("Двина УН 90" ВС-0,15-0,9-2-XX) <sup>1)</sup>	
		Встроенный холодильный агрегат								-
Температура в полезном объеме	°С	0...+7	0...+7	0...+7	0...+7	+1..+10	+1..+10	0...+7	Не охлажд.	
Экспозиционная охлаждаемая площадь	м <sup>2</sup>	0,9	1,13	1,35	1,8	1,7	2,13	1,0	0,9	
Полезный объем	м <sup>3</sup>	0,42	0,53	0,63	0,84	0,25	0,31	0,25	0,15	
Размораживание витрины	Тип	Автоматическое/Естественное – 4 раза в сутки по 30 мин								--
Контроль работы витрины	Тип	Электронный регулятор (контроллер) Eliwell ID 961								--
Электропитание (напряжение/ частота/ фаза)	В/Гц/п	220..15 <sup>+10</sup> /50/1								
Электропотребление витрины в сутки*	кВт/сут.	6,7	6,2	7,4	11,6	6,7	6,2	5,0	0,3	
Габаритные размеры витрины, не более	мм	1300	1600	1900	2500	1300	1600	1820	1760	
	мм	1080	1080	1080	1080	1080	1080	1170	1140	
	мм	1250	1250	1250	1250	1250	1250	1250	1250	
Масса нетто, не более**	кг	117	145	154	212	172	205	130	105	
Макс. доп. нагрузка на одну экспозиционную полку***	кг/м <sup>2</sup>	50	50	50	50	15	18	50	50	
Макс. доп. нагрузка на стеклянную полку витрины шириной 220 мм***	кг/м <sup>2</sup>	--	--	--	--	3,9	5,5	--	--	
Макс. доп. нагрузка на стеклянную полку витрины шириной 300 мм***	кг/м <sup>2</sup>	--	--	--	--	5,4	7,5	--	--	

1) Предпоследний знак (-Х...) в полном наименовании витрины – вариант исполнения по наличию боковых панелей и применяемому фреону (см. табл. 1).

\* Усредненные показатели, даны с учетом настроек работы витрины по умолчанию.

\*\* Масса указана для исполнения витрины с двумя боковыми панелями;

\*\*\* Нагрузка должна быть равномерно распределена по всей площади полки;

**Эксплуатационные характеристики витрины «ДВИНА» ВС  
с подключением к внешнему холодильному агрегату**

Таблица 3

Описание	Ед. измерения	«ДВИНА 120» ВС	«ДВИНА 150» ВС	«ДВИНА 180» ВС	«ДВИНА 240» ВС	«ДВИНА 120» ВВ	«ДВИНА 150» ВВ	«ДВИНА УВ 90» ВС	«ДВИНА УН 90» ВС
		("Двина 120" ВС-0,42-0,9-2-XX) <sup>1)</sup>	("Двина 150" ВС-0,53-1,13-2-XX) <sup>1)</sup>	("Двина 180" ВС-0,63-1,35-2-XX) <sup>1)</sup>	("Двина 240" ВС-0,84-1,8-2-XX) <sup>1)</sup>	("Двина 120" ВВ-0,25-1,7-2-ХК) <sup>1)</sup>	("Двина 150" ВВ-0,31-2,13-2-ХК) <sup>1)</sup>	("Двина УВ 90" ВС-0,25-1,0-2-XX) <sup>1)</sup>	("Двина УН 90" ВС-0,15-0,9-2-XX) <sup>1)</sup>
		Внешний холодильный агрегат							-
Температура в полезном объеме	°С	0...+7	0...+7	0...+7	0...+7	+1..+10	+1..+10	0...+7	Не охлажд.
Экспозиционная охлаждаемая площадь	м <sup>2</sup>	0,9	1,13	1,35	1,8	1,7	2,13	1,0	0,9
Полезный объем	м <sup>3</sup>	0,42	0,53	0,63	0,84	0,25	0,31	0,25	0,15
Размораживание витрины	Тип	Автоматическое/Естественное – 4 раза в сутки по 30 мин							-
Контроль работы витрины	Тип	Электронный регулятор (контроллер) Eliwell ID 961							-
Электропитание (напряжение/ частота/ фаза)	В/Гц/п	220..15 <sup>+10</sup> /50/1							
Электропотребление витрины в сутки*	кВт/сут.	0,8	0,9	0,9	1,4	0,8	0,9	0,4	0,3
Габаритные размеры витрины, не более									
- длина	мм	1300	1600	1900	2500	1300	1600	1820	1760
- ширина	мм	1080	1080	1080	1080	1080	1080	1170	1140
- высота	мм	1250	1250	1250	1250	1250	1250	1250	1250
Масса нетто, не более**	кг	92	115	124	172	147	180	100	105
Макс. доп. нагрузка на одну экспозиционную полку витрины***	кг/м <sup>2</sup>	50	50	50	50	15	18	50	50
Макс. доп. нагрузка на стеклянную полку витрины шириной 220 мм***	кг/м <sup>2</sup>	--	--	--	--	3,9	5,5	--	--
Макс. доп. нагрузка на стеклянную полку витрины шириной 300 мм***	кг/м <sup>2</sup>	--	--	--	--	5,4	7,5	--	--

1) Предпоследний знак (-X...) в полном наименовании витрины – вариант исполнения по наличию боковых панелей и применяемому фреону (см. табл. 1).

\* Усредненные показатели, даны с учетом настроек работы витрины по умолчанию.

\*\* Масса указана для исполнения витрины с двумя боковыми панелями;

\*\*\* **Нагрузка должна быть равномерно распределена по всей площади полки;**

**ВНИМАНИЕ!** Изготовитель оставляет за собой право изменения характеристик витрины без предварительного уведомления.



## 2.4. Комплект поставки

- Витрина «ДВИНА»..... 1 шт.;
- Полка стеклянная:
  - «ДВИНА 120» ВВ..... 3 шт.,
  - «ДВИНА 150» ВВ..... 3 шт.,
- Экспозиционная полка:
  - «ДВИНА 120» ВС ..... 4 шт.,
  - «ДВИНА 150» ВС ..... 5 шт.,
  - «ДВИНА 180» ВС ..... 6 шт.,
  - «ДВИНА 240» ВС ..... 8 шт.,
  - «ДВИНА 120» ВВ..... 2 шт.,
  - «ДВИНА 150» ВВ..... 2 шт.,
  - «ДВИНА УВ 90» ВС ..... 4 шт.,
  - «ДВИНА УН 90» ВС ..... 4 шт.,
- Стекло фронтальное:
  - «ДВИНА 120» ВС ..... 2 шт.,
  - «ДВИНА 150» ВС ..... 2 шт.,
  - «ДВИНА 180» ВС ..... 3 шт.,
  - «ДВИНА 240» ВС ..... 4 шт.,
  - «ДВИНА 120» ВВ..... 2 шт.,
  - «ДВИНА 150» ВВ..... 2 шт.,
  - «ДВИНА УВ 90» ВС ..... 4 шт.,
  - «ДВИНА УН 90» ВС ..... 4 шт.,
- Стекло боковое (левое/правое)
  - «ДВИНА 120» ВС ..... 1/1 шт.,
  - «ДВИНА 150» ВС ..... 1/1 шт.,
  - «ДВИНА 180» ВС ..... 1/1 шт.,
  - «ДВИНА 240» ВС ..... 1/1 шт.,
  - «ДВИНА 120» ВВ..... 1/1 шт.,
  - «ДВИНА 150» ВВ..... 1/1 шт.,
  - «ДВИНА УВ 90» ВС ..... 1/1 шт.,
  - «ДВИНА УН 90» ВС ..... 1/1 шт.,
- Шторка раздвижная
  - «ДВИНА 120» ВС ..... 2 шт.,
  - «ДВИНА 150» ВС ..... 2 шт.,
  - «ДВИНА 180» ВС ..... 2 шт.,
  - «ДВИНА 240» ВС ..... 3 шт.,
  - «ДВИНА 120» ВВ..... 2 шт.,
  - «ДВИНА 150» ВВ..... 2 шт.,

- «ДВИНА УВ 90» ВС ..... 3 шт.,
- «ДВИНА УН 90» ВС ..... 3 шт.,
- Светильник верхний в сборе
  - «ДВИНА 120» ВС ..... 1 шт.,
  - «ДВИНА 150» ВС ..... 1 шт.,
  - «ДВИНА 180» ВС ..... 1 шт.,
  - «ДВИНА 240» ВС ..... 1 шт.,
  - «ДВИНА 120» ВВ ..... 1 шт.,
  - «ДВИНА 150» ВВ ..... 1 шт.,
  - «ДВИНА УВ 90» ВС ..... 1 шт.,
  - «ДВИНА УН 90» ВС ..... 1 шт.,
- Руководство по эксплуатации ..... 1 шт.;
- Упаковка ..... 1 шт.

## 2.5. Маркировка

На каждой витрине наклеена табличка, в которой указываются следующие сведения:

<b>ООО «БРИМСТОН-БЕЛ»</b>			
Беларусь (СЭЗ "МИНСК"), 220075, г. Минск, ул. Селицкого, д. 21/2, тел. +375 (17) 2975990			
<b>ВИТРИНА ХОЛОДИЛЬНАЯ «Двина 150» ВС-0,53-1,13-1-0Х</b>			
Код	Год	Месяц	Серийный №
	2006	08	41051
ТУ РБ	800014157.001-2006	IP 20	Масса (кг)
			145
Температурный режим	0...+7°C	Климатический класс	УЗ (25°C, 60%)
Хладагент:	R 22	Масса хладагента (кг)	0,29
Ном. напряжение (В)	220	Потр. мощность в режиме оттайки (Вт)	39
Частота тока (Гц)	50	Мощность нагреват. систем (Вт)	--
Номинальный ток (А)	2,8	Мощность ламп подсветки (Вт)	36
 			
002		РБ 01	

1. Наименование, торговая марка изготовителя;
2. Адрес изготовителя;
3. Тип изделия;
4. Наименование изделия;
5. Год и месяц изготовления изделия;



6. Производственный код изделия;
7. Заводской номер;
8. Обозначение технических условий (ТУ) на данное оборудование;
9. Масса изделия (кг);
10. Класс витрины в зависимости от температуры хранения продуктов;
11. Температурный класс помещения и эталонные температура и влажность;
12. Тип хладагента, применяемого в системе;
13. Масса хладагента в каждой отдельной установке (только для витрин со встроенным компрессором);
14. Номинальное питающее напряжение (В);
15. Номинальная частота тока (Гц);
16. Номинальный потребляемый ток в режиме охлаждения (А);
17. Максимальная потребляемая мощность в режиме оттайки (Вт), (с учетом мощности ламп подсветки);
18. Номинальная потребляемая мощность нагревательных систем в режиме охлаждения (ТЭНы - трубчатые электронагреватели, ПЭНы - гибкие проводные электронагреватели) (Вт);
19. Номинальная суммарная мощность ламп подсветки (Вт), (где это предусмотрено);
20. Знак соответствия стандартам РБ;
21. Знак соответствия стандартам России;
22. Степень защиты оборудования по ГОСТ 14254-96 (МЭК 529-89).

## 3. ПУСК В ЭКСПЛУАТАЦИЮ

### 3.1. Общие сведения

В стандартной комплектации холодильная витрина «ДВИНА» ВС поставляется с сетевым шнуром, оснащенным вилкой типа SSVII-CEE 7/7 "Schuko" (центральноевропейский стандарт). Допускается поставка витрины с проводом питания без вилки или с вилкой, соответствующей другим стандартам – конкретный вариант оговаривается условиями поставки. В случае если витрина оборудована сетевым шнуром без вилки, **подключение к стационарной электросети должно быть выполнено квалифицированным персоналом в соответствии с действующими нормами безопасности.**


 Перед началом эксплуатации витрины необходимо установить опору желоба (рис. 4.) в вертикальное положение. Опора крепится на четыре самореза по установочным отверстиям.




Рис. 4. Положение опоры желоба в состоянии поставки витрины

 **ВНИМАНИЕ! ПЕРВОНАЧАЛЬНЫЙ ПУСК ВИТРИНЫ В ЭКСПЛУАТАЦИЮ ПРОИЗВОДИТ ОРГАНИЗАЦИЯ, СМОНТИРОВАВШАЯ (УСТАНОВИВШАЯ) ВИТРИНУ В ТОРГОВОМ ПОМЕЩЕНИИ.**

### 3.2. Условия эксплуатации витрины

Витрина «ДВИНА» ВС предназначена для эксплуатации в помещении с температурой окружающего воздуха в пределах от +12 °С до +25 °С и относительной влажностью не более 60 %.

Витрина должна быть установлена таким образом, чтобы предотвращалось воздействие на нее воздушных потоков (сквозняков) или их интенсивность сводилась до минимума.

 **Запрещается устанавливать витрину в следующих местах:**

- вблизи дверей и на сквозняках, вызываемых открыванием дверей или окон;
- в зонах, где возможно сильное движение воздуха (например, выходные плафоны климатических, вентиляционных и отопительных систем);
- в непосредственной близости от источников тепла (таких, как отопительные батареи, оборудование для подогрева или приготовления пищи);

- под прямыми солнечными лучами.

Воздушные потоки со скоростью более 0,2 м/с ухудшают температурные показатели холодильной витрины.



В случае если вышеуказанные правила установки не будут строго соблюдены, то эксплуатационные характеристики витрины могут ухудшиться, и может повыситься расход электроэнергии.

### 3.3. Подключение к электрической сети



**Все работы по монтажу витрины и ее подключению к электросети должны выполняться только квалифицированным персоналом в соответствии с действующими нормами безопасности.**



**ВНИМАНИЕ! ХОЛОДИЛЬНАЯ ВИТРИНА «ДВИНА» ВС ДОЛЖНА ПОДКЛЮЧАТЬСЯ К ЭЛЕКТРОРОЗЕТКЕ С ЗАЗЕМЛЕНИЕМ.**

Перед подключением витрины к розетке, необходимо убедиться, что напряжение питающей сети соответствует напряжению, указанному на маркировочной табличке витрины (220 В - 50 Гц - одна фаза). Для обеспечения безаварийной работы витрины необходимо, чтобы максимальное отклонение напряжения находилось в пределах от -15 до +10 % от номинального значения.



**Витрина должна подключаться к питающей розетке только с исправным заземлением. Соблюдение этого требования ОБЯЗАТЕЛЬНО для обеспечения безопасной эксплуатации оборудования и защиты от удара током.**

**Запрещается подсоединять какой-либо другой прибор к электрической розетке, к которой подключена витрина.**

### 3.4. Включение витрины



**Перед подключением витрины к питающей сети установить все выключатели на витрине в положение выключено «О».**

Вставить сетевую вилку в электрическую розетку. Включить автоматический выключатель. Установить выключатель питания и выключатель освещения в положение «I», подав тем самым электропитание на контроллер витрины и лампы освещения. После включения витрины контроллер проведет короткое самотестирование (сопровождается миганием дисплея) и включит витрину на охлаждение.

После некоторого времени (60-90 мин) работы необходимо проверить температуру внутри холодильной витрины и удостовериться в том, что в полезном объеме (обозначенном линией загрузки) она достигла +7 °С; после этого можно положить в витрину **УПАКОВАННЫЕ, ПРЕДВАРИТЕЛЬНО ОХЛАЖДЕННЫЕ ПРОДУКТЫ**. Дальнейшая работа витрины происходит в автоматическом режиме под управлением электронного контроллера.

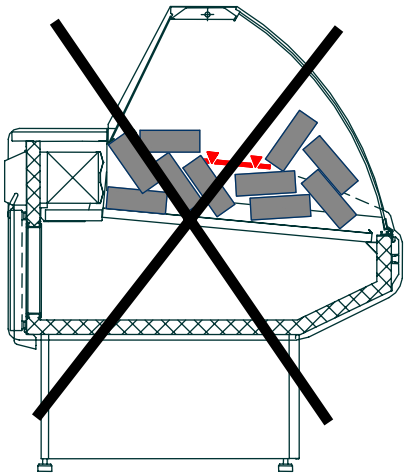
### 3.5. Правила загрузки

Высота максимальной загрузки продуктами полезного объема витрины составляет 150 мм, она обозначена знаком:



При загрузке холодильной витрины необходимо соблюдать следующие требования:

- Продукты раскладывать в отведенное для них место, не превышая при этом уровня максимальной загрузки. В случае превышения уровня загрузки воздушная вентиляция будет недостаточной, и температура продуктов станет более высокой, кроме того, на испарителе может образоваться слой льда.



- Продукты располагать аккуратными рядами по всей глубине витрины, с соблюдением расстояний между продуктами и элементами конструкции изделия.
- Расстояние между продуктами и элементами конструкции витрины должно быть не менее 20-30 мм, а между рядами продуктов не менее 10 мм.
- Продукты должны быть разложены равномерно, что обеспечивает лучшие условия хранения продуктов и работы холодильной витрины., не превышая при этом нормы загрузки, указанные в табл. 2, 3.

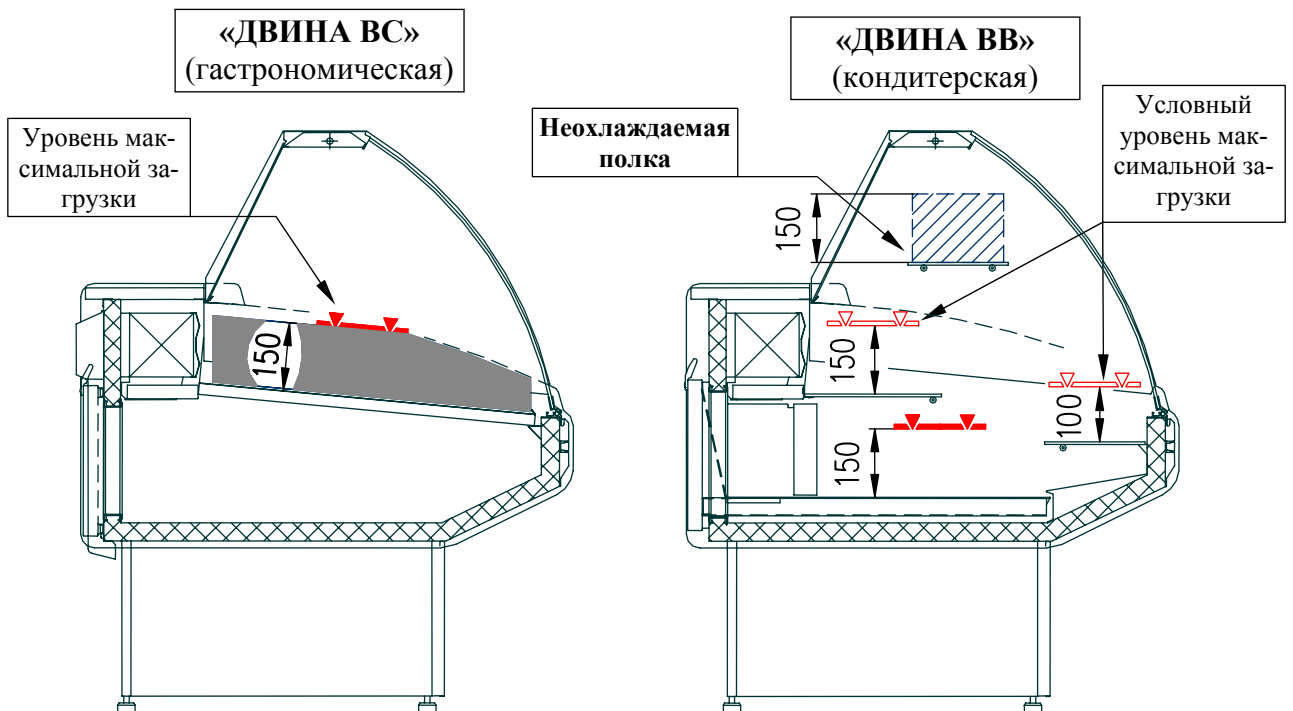


Рис. 5. Загрузка витрины продуктами

- Необходимо обеспечивать оборот продуктов в витрине (продавать в первую очередь продукты, уложенные в витрину ранее).



### **ВНИМАНИЕ!**

**Запрещается закрывать продуктами воздухоподающие решетки, располагать продукты «навалом» или каким-либо другим способом создавать препятствия для нормальной циркуляции воздуха.**

**ЗАПРЕЩАЕТСЯ ЗАГРУЗКА ВИТРИНЫ НЕ УПАКОВАННЫМИ ИЛИ/(И) НЕ ОХЛАЖДЕННЫМИ ПРЕДВАРИТЕЛЬНО ПРОДУКТАМИ. НЕСОБЛЮДЕНИЕ ДАННОГО ТРЕБОВАНИЯ МОЖЕТ ПРИВЕСТИ К НАРУШЕНИЮ РАБОТОСПОСОБНОСТИ ВИТРИНЫ.**

## **4. ЭКСПЛУАТАЦИЯ ВИТРИНЫ**

### **4.1. Контроль температуры**

Контроль температуры в полезном объеме витрины осуществляется с помощью электронного контроллера, расположенного на пульте управления витриной (контроллер отображает среднюю температуру в полезном объеме).



#### **Примечание.**

Ответственность за соблюдение действующих норм хранения продовольственных продуктов лежит на пользователе витрины.

Напоминаем, что витрина предназначена для хранения предварительно охлажденных продуктов (поддержания температуры, при которой продукты были уложены в витрину), а не для понижения температуры продуктов.

### **4.2. Освещение**

Витрина имеет встроенный светильник общего освещения. Для подсветки используются люминесцентные лампы, не искажающие естественный вид продуктов.

Освещение включается при помощи выключателя, расположенного в блоке управления витриной.

**ВНИМАНИЕ.** Неисправные лампы необходимо заменять аналогичными по конструкции и мощности. Мощность и тип ламп указаны в п. 9.1 раздела 9 «Информация для квалифицированных технических специалистов».



### **4.3. Размораживание испарителя витрины**

Витрина «ДВИНА» ВС оснащена системой автоматического размораживания (оттаивания) испарителя. Размораживание испарителя естественное (отключение холодильного агрегата), за счет теплоты из объема витрины (4 размораживания в сутки, каждое - максимальной продолжительностью до 30 минут). Циклом размораживания управляет электронный регулятор (контроллер) блока управления витрины. Во время размораживания испарителя и до

достижения установленной температуры, на дисплее контроллера будет отображаться температура, зафиксированная на момент начала размораживания.

#### 4.4. Слив воды

В витрине «ДВИНА» ВС со встроенным агрегатом вода, образующаяся в результате размораживания испарителя, сливается в съемный лоток, установленный в подставке витрины. **Необходимо следить за заполнением лотка и периодически выливать из него воду.**

В витрине с внешним холодильным агрегатом, вода, сливается по гибкому шлангу в систему дренажных трубопроводов (трубопроводы с витриной не поставляются) и удаляется в канализацию.

#### 4.5. Меры безопасности

Защита элементов электросхемы холодильной витрины от перегрузок и токов короткого замыкания обеспечивается автоматическим выключателем, расположенным в блоке управления. Защита компрессора холодильного агрегата от длительных перегрузок осуществляется встроенным тепловым реле.

Для защиты обслуживающего персонала от возможных термических ожогов и других травм предусмотрено ограждение испарителя.



Для обеспечения безаварийного режима работы холодильной витрины необходимо соблюдать следующие требования:

1. **Запрещается подключать витрину к питающей сети без заземления.**
2. **Запрещается перегружать витрину продуктами, а также нарушать требования п. 3.2 «Условия эксплуатации витрины» и п. 3.5 «Правила загрузки витрины» настоящего руководства по эксплуатации.**
3. **Мойку и чистку витрины следует производить только после отключения от электрической сети.**
4. **Все ремонтные и регулировочные работы холодильного оборудования должен производить только квалифицированный специалист.**

**В случае аварийной остановки витрины или возникновения неисправности, сопровождаемой появлением постороннего шума, искрения, дыма и т. д., следует немедленно отключить оборудование от электросети и вызвать квалифицированного специалиста для устранения неисправностей.**



**ВНИМАНИЕ! В СЛУЧАЕ ВОЗНИКНОВЕНИЯ ПОЖАРА, НЕМЕДЛЕННО ОБЕСТОЧИТЬ ВИТРИНУ (ВЫНУТЬ ВИЛКУ ИЗ РОЗЕТКИ ИЛИ, ПРИ СТАЦИОНАРНОМ ПОДКЛЮЧЕНИИ, ОТКЛЮЧИТЬ ВЫКЛЮЧАТЕЛЬ НА ВХОДЕ ЛИНИИ ЭЛЕКТРОПИТАНИЯ) И ПРОИЗВОДИТЬ ТУШЕНИЕ ТОЛЬКО УГЛЕКИСЛОТНЫМИ ОГНЕТУШИТЕЛЯМИ, СОГЛАСНО ДЕЙСТВУЮЩИМ ПРАВИЛАМ ТУШЕНИЯ ПОЖАРОВ НА ЭЛЕКТРОУСТАНОВКАХ.**

## 4.6. Рекомендации по эксплуатации

Внимательно прочтите настоящее **Руководство по эксплуатации** с тем, чтобы исключить неправильную эксплуатацию витрины.

При обнаружении каких-либо отклонений в работе витрины, рекомендуем Вам прежде, чем звонить в **организацию сервисного обслуживания**, выполнить проверку, следуя указаниям, изложенным ниже:

### 4.6.1. *Климатические условия в помещении, где эксплуатируется витрина:*

- Определить, соответствуют ли температура и относительная влажность в помещении значениям, указанным в п. 1.2.
- Для поддержания климатических условий в помещении согласно значениям, указанным в п. 1.2, необходимо постоянно следить за нормальным функционированием систем кондиционирования, вентиляции и отопления помещения.
- Проверить отсутствие влияния на витрины источников, излучающих тепло, таких, как: солнечные лучи, плафоны раздачи воздуха, воздуховоды теплого воздуха и т.п.
- Проверить отсутствие рядом с витриной воздушных потоков (сквозняков) со скоростью более 0,2 м/с.

### 4.6.2. *Загрузка витрины продуктами:*

- Загружать в витрину продукты, предназначенные для хранения при соответствующей температуре.
- Проверить при помощи термометра, поддерживает ли витрина необходимую температуру.
- Укладывать предварительно охлажденные продукты в витрину только после того, как в ней установится заданная температура.
- Проверить соблюдение нормы загрузки витрины продуктами (продукты не должны превышать высоту максимальной загрузки, указанной в п. 3.5).
- Проверить правильность расположения продуктов в витрине, согласно п. 3.5 и рис. 5.
- Проверить, не закрыты ли продуктами воздухораздающие решетки (создание препятствий может нарушить циркуляцию воздуха).
- Ни в коем случае не загромождать, даже частично, отверстия воздухораздающих решеток наклейками, этикетками, аксессуарами и прочими предметами.
- Следить, чтобы в первую очередь продавались продукты, помещенные в витрину раньше других.


### 4.6.3. *Дополнительная информация.*

- Периодически контролировать функционирование автоматической оттайки испарителя витрины (периодичность, продолжительность, восстановление заданной температуры после размораживания).
- Проверить слив воды, образующейся в результате размораживания испарителя.
- Проверить отсутствие льда на испарителе и в ванне витрины.
- Своевременно устранять даже незначительные неполадки, например, неисправные лампы, ослабленные или открученные винты и т.д.
- Проверить подключение витрины к линии подачи электроэнергии.

**Во всех остальных случаях немедленно отключить витрину и вызвать специалиста из Вашей сервисной службы.**


## 4.7. Первый гигиенический уход (уборка)

Перед первым пуском в эксплуатацию необходимо произвести гигиенический уход (уборку) витрины.

 При первом гигиеническом уходе следует выполнить аккуратную уборку (мойку) всей витрины как с внутренней, так и с внешней стороны, пользуясь пресной водой с температурой не выше + 60 °С и нейтральными моющими средствами. После этого аккуратно вытереть и высушить витрину при помощи мягкой фланели (запрещается пользоваться металлическими щетками или какими-либо абразивными средствами).

## 4.8. Регулярный гигиенический уход (уборка)

При эксплуатации холодильной витрины «ДВИНА» ВС необходимо проводить регулярные мероприятия по гигиеническому уходу (уборке) витрины и техническому обслуживанию холодильной системы и электрооборудования.

 Ниже перечисленные операции по гигиеническому уходу за холодильной витриной необходимо выполнять не реже 1 раза в 2-3 недели:

- Вынуть все продукты из холодильной витрины.
- Выключить питание, вынуть вилку из электрической розетки (обесточить витрину).
- Подождать, пока температура внутри холодильной витрины не поднимется до температуры окружающего воздуха.



- Аккуратно промыть всю поверхность витрины, стекла и внутреннюю часть полезного объема, пользуясь пресной водой с температурой не выше + 60 °С и нейтральными моющими средствами; не прибегая при этом к применению абразивных средств и растворителей.



**Прежде чем подключить холодильную витрину к питающей сети, необходимо удостовериться в том, что витрина хорошо очищена и высушена.**

После включения, когда температура в холодильной витрине достигнет рабочей температуры, в неё можно будет положить продукты.

## **5. ТЕХНИЧЕСКОЕ ОБСЛУЖИВАНИЕ**

**ВНИМАНИЕ! ДЛЯ БЕЗОТКАЗНОЙ РАБОТЫ ХОЛОДИЛЬНОЙ СИСТЕМЫ И ВИТРИНЫ В ЦЕЛОМ НЕОБХОДИМО НЕ РЕЖЕ ОДНОГО РАЗА В МЕСЯЦ ПРОВОДИТЬ ТЕХНИЧЕСКОЕ ОБСЛУЖИВАНИЕ.**

**Техническое обслуживание и ремонт холодильного оборудования должны производиться специализированными ремонтно-монтажными фирмами, имеющими лицензию на право проведения таких работ.**

### **5.1. Меры безопасности**



При проведении регулярного технического обслуживания и текущего ремонта холодильная витрина должна быть обесточена и на ней вывешена табличка «**НЕ ВКЛЮЧАТЬ! РАБОТАЮТ ЛЮДИ**».

Работы по пайке (сварке) холодильной системы проводить в соответствии с действующими инструкциями по охране труда и технике безопасности электрогазосварщика ручной сварки.

Работы по техническому обслуживанию электрической части витрины проводить в соответствии с действующими инструкциями по охране труда и технике безопасности слесаря – электрика по ремонту холодильного оборудования.

### **5.2. Техническое обслуживание витрины со встроенным холодильным агрегатом.**

Техническое (сервисное) обслуживание включает в себя две составляющие:

- регулярную плановую профилактику;
- текущий ремонт (при необходимости).

#### **5.2.1. Перечень профилактических работ, необходимых при обслуживании холодильного оборудования со встроенным агрегатом:**

- осмотр технического состояния оборудования;

- осмотр узлов и агрегатов на предмет отсутствия внешних повреждений и надежности креплений;
- **очистка конденсатора от пыли и грязи**, проверка направления движения воздуха через конденсатор;
- чистка компрессора, электродвигателей вентиляторов, приборов и аппаратов, дренажной системы слива талой воды;
- проверка работы компрессора;
- проверка герметичности холодильной системы;
- проверка целостности электрических цепей, затяжка контактов электроприборов, надежность подключения заземляющих проводников к болту заземления;
- проверка срабатывания приборов автоматического контроля и защиты;
- проверка и настройка регулирующей аппаратуры;
- проверка и регулировка параметров работы холодильной витрины в соответствии с паспортными техническими характеристиками;
- проверка напряжения питающей электрической сети.

### **5.2.2. Перечень работ, необходимых при текущем ремонте холодильного оборудования со встроенным агрегатом:**

- Проведение работ, предусмотренных техническим обслуживанием.
- Проверка надежности электроконтактных соединений.
- Проверка сопротивления между зажимами заземления и металлическими частями оборудования, которые в результате нарушения изоляции могут оказаться под напряжением.
- По результатам осмотра:
  - устранение утечки фреона и дозаправка его в систему;
  - замена фильтра-осушителя;
  - замена приборов автоматики.

### **5.3. Техническое обслуживание витрины с подключением к внешнему холодильному агрегату**

Техническое (сервисное) обслуживание включает в себя две составляющие:

- регулярную плановую профилактику;
- текущий ремонт (при необходимости).

#### **5.3.1. Перечень профилактических работ, необходимых при обслуживании холодильного оборудования с подключением к внешнему холодильному агрегату:**

- осмотр технического состояния оборудования;
- осмотр узлов автоматики на предмет отсутствия внешних повреждений и надежности креплений;
- чистка дренажной системы слива талой воды;
- проверка работы соленоидного вентиля;

- проверка герметичности холодильной системы;
- технический осмотр электрооборудования, проверка затяжки контактов электроприборов и надежности подключения заземляющих проводников к болту заземления;
- проверка и настройка регулирующей аппаратуры;
- проверка и регулировка параметров работы холодильной витрины в соответствии с паспортными техническими характеристиками.;

### **5.3.2. Перечень работ, необходимых при текущем ремонте холодильного оборудования с подключением к внешнему холодильному агрегату:**

- Проведение работ, предусмотренных техническим обслуживанием.
- Проверка надежности электроконтактных соединений.
- Проверка сопротивления между зажимами заземления и металлическими частями оборудования, которые в результате нарушения изоляции могут оказаться под напряжением.
- По результатам осмотра:
- устранение утечки фреона и дозаправка его в систему;
- замена приборов автоматики и холодильной арматуры (ТРВ, соленоидного вентиля и т.д.).

## **6. ТРАНСПОРТИРОВАНИЕ ВИТРИНЫ**

Изготовитель отправляет комплектное смонтированное оборудование, упакованное и маркированное.

Во время транспортировки следует оберегать оборудование от опрокидывания, особой осторожности требуют комплектующие из стекла и светильники с люминесцентными лампами.

После снятия упаковки проверить все стороны витрины и удостовериться в том, что она не была повреждена во время перевозки; в противном случае, то есть если на витрине будут обнаружены повреждения, необходимо срочно известить об этом транспортную фирму.

## **7. ХРАНЕНИЕ ВИТРИНЫ**

Условия хранения холодильной витрины «ДВИНА» ВС должны отвечать следующим требованиям:

- Витрина должна храниться в закрытых или других помещениях с естественной вентиляцией, защищающих изделие от прямых солнечных лучей и воздействия атмосферных осадков (например, каменные, бетонные, металлические и другие хранилища).

## 8. УТИЛИЗАЦИЯ ВИТРИНЫ



**После вывода витрины из эксплуатации она подлежит утилизации.**

При выводе витрины из эксплуатации составляется соответствующий акт (акт списания) установленной формы, принятой на данном предприятии торговли, с указанием о возможности дальнейшего использования отдельных частей витрины (например: ламп освещения, элементов стеклянной структуры, элементов электрооборудования, частей конструкции и т.д.).

**Утилизация витрины проводится в соответствии с принятыми нормами и правилами.**

Основные этапы утилизации витрины представлены ниже:

- При подготовке витрины к утилизации проводится эвакуация хладагента (фреона) из холодильной системы (производится квалифицированными специалистами сервисной организации).
- При утилизации витрины:
  - элементы стеклянной структуры утилизируются на специализированном предприятии по утилизации стекла;
  - лампы освещения утилизируются на специализированном предприятии по утилизации люминесцентных ламп;
  - элементы витрины из пластика утилизируются на специализированном предприятии по утилизации пластмасс;
  - элементы витрины из черного и цветного металла утилизируются на специализированных предприятиях по переработке металла.

## 9. ИНФОРМАЦИЯ ДЛЯ КВАЛИФИЦИРОВАННЫХ ТЕХНИЧЕСКИХ СПЕЦИАЛИСТОВ

### 9.1. Технические характеристики витрины

Витрина со встроенным холодильным агрегатом

Таблица 4

Описание	Ед. изм./ Тип	«ДВИНА 120» ВС (Двина 120" ВС-0,42-0,9-1-XX) «ДВИНА 120» ВВ (Двина 120" ВВ-0,25-1,7-1-ХХ)	«ДВИНА 150» ВС (Двина 150" ВС-0,53-1,13-1-XX) «ДВИНА 150» ВВ (Двина 150" ВВ-0,31-2,13-1-ХХ)	«ДВИНА 180» ВС (Двина 180" ВС-0,63-1,35-1-XX)	«ДВИНА 240» ВС (Двина 240" ВС-0,84-1,8-1-XX)	«ДВИНА УВ 90» ВС (Двина УВ 90" ВС-0,25-1,0-1-XX)	«ДВИНА УН 90» ВС (Двина УН 90" ВС-0,15-0,9-2-XX)
1	2	3	4	5	6	7	8
Максимальные эксплуатационные размеры витрины при установке (*- с открытыми дверцами камеры хранения; ** - с выдвинутыми экспозиционными полками):							
- длина	мм	1300	1600	1900	2500	1820	1760
- ширина	мм	1080(1660*) (max 1750**)	1080(1660*) (max 1750**)	1080(1660*)	1080(1660*)	1170(1740*)	1140
- высота	мм	1250	1250	1250	1250	1250	1250
Длина без боковых панелей	мм	1200	1500	1800	2400	1230	1210
Толщина боковой панели	мм	50	50	50	50	50	50
Температура в полезном объеме	°С	0...+7 (+1...+10)*	0...+7 (+1...+10)*	0...+7	0...+7	0...+7	Не охлаждаемая
Холодопроизводительность (-10 °С/+45 °С)	Вт	507	610	815	1444	414	--
Хладагент <sup>1)</sup>	Тип/ количество, кг	R22(R404A) /0,28(0,28)	R22(R404A) /0,29(0,40)	R22(R404A) /0,28(0,32)	R22(R404A) /0,36(0,35)	R22(R404A) /0,24( )	--
<u>Холодильный агрегат в составе:</u> <sup>1)</sup>							--
- компрессор Embraco	Тип	NB6165E (NEK6165GK)	NE6181E (NEK6165 GK)	NE6210E (NEK6210GK)	T6220E (T6220GK)	NB6152E (NB6152GK)	--
- конденсатор Ri vacold	Тип	1130270C00	1130270C00	1130270C00	1140270C01	1030240C70	--

- эл. двигатель вентилятора конденсатора Elco	Тип	VN 10-20 NET2T10 ZVN015	VN 10-20 NET2T10 ZVN015	VNT 18-30 NET2T18 PUN004	VNT 18-30 NET2T18 PUN004	VN 10-20 NET2T10 ZVN015	--
- крыльчатка Elco	Ø/°	A254/22	A254/22	A254/28	A254/28	A230/28	--
- фильтр-осушитель		GR 30 MSXH6 6.1x 6.1 (GR 30 MSXH9 6.1x 6.1)	GR 30 MSXH6 6.1x 6.1 (GR 30 MSXH9 6.1x 6.1)	GR 30 MSXH6 6.1x 6.1 (GR 40 MSXH9 6.1x 6.1)	GR 30 MSXH6 6.1x 6.1 (GR 50 MSXH9 6.1x 6.1)	GR 30 MSXH6 6.1x 6.1 (GR 30 MSXH9 6.1x 6.1)	--
Контроль работы витрины	Тип	Электронный регулятор (контроллер) Eliwell ID 961					
Размораживание испарителя	Тип	Естественное, Остановка компрессора					
Режим оттайки	Тип	Автоматический/4 x 30 мин					
Электропитание		Однофазное					
Номинальное напряжение питания	В	220 <sub>-15</sub> <sup>+10</sup>					
Номинальная частота	Гц	50					
Ном. потребляемый ток в режиме охлаждения (с учетом ламп подсветки) <sup>1)</sup>	А	2,8(2,5)	2,8(2,5)	3,0(3,15)	3,4(4,9)	2,2(2,3)	0,1
Максимальная потребляемая электрическая мощность в режиме размораживания (с учетом ламп подсветки)	Вт	33	39	39	63	18	18
Освещение	Тип ламп кол-во x Pном, Вт	LT 30 /760-10 NARVA 1 x 30	LT 36 /760-10 NARVA 1 x 36	LT 36 /760-10 NARVA 1 x 36	LT 30 /760-10 NARVA 2 x 30	LT 18 /760-10 NARVA 1 x 18	LT 18 /760-10 NARVA 1 x 18
Содержание драг. металлов в компонентах электрооборудования (серебро)	г	0,76	0,76	0,76	0,76	0,76	0,64

1) – в скобках указаны данные для витрины, работающей на фреоне R404A;

2) – \* температурный режим для кондитерских витрин Двина ВВ;

Витрина с внешним холодильным агрегатом

Таблица 5

Описание	Ед. изм./ Тип	«ДВИНА 120» ВС ("Двина 120" ВС-0,42-0,9-1-XX) «ДВИНА 120» ВВ ("Двина 120" ВВ-0,25-1,7-1-ХК)	«ДВИНА 150» ВС ("Двина 150" ВС-0,53-1,13-1-XX) «ДВИНА 150» ВВ ("Двина 150" ВВ-0,31-2,13-1-ХК)	«ДВИНА 180» ВС ("Двина 180" ВС-0,63-1,35-1-XX)	«ДВИНА 240» ВС ("Двина 240" ВС-0,84-1,8-1-XX)	«ДВИНА УВ 90» ВС ("Двина УВ 90" ВС-0,25-1,0-1-XX)	«ДВИНА УН 90» ВС ("Двина УН 90" ВС-0,15-0,9-2-XX)
1	2	3	4	5	6	7	8
Максимальные эксплуатационные размеры витрины при установке (*- с открытыми дверцами камеры хранения; ** - с выдвинутыми экспозиционными полками):							
- длина	мм	1300	1600	1900	2500	1820	1760
- ширина	мм	1080(1660*) (max 1750**)	1080(1660*) (max 1750**)	1080(1660*)	1080(1660*)	1170(1740*)	1140
- высота	мм	1250	1250	1250	1250	1250	1250
Длина без боковых панелей	мм	1200	1500	1800	2400	1210	1210
Толщина боковой панели	мм	50	50	50	50	50	50
Температура в полезном объеме	°С	0...+7 (+1...+10)*	0...+7 (+1...+10)*	0...+7	0...+7	0...+7	Не охлаждаемая
Холодопроизводительность (-10 °С/+45 °С)	Вт	450	520	610	900	270	--
Хладагент	Тип	R22 (R404A)	R22 (R404A)	R22 (R404A)	R22 (R404A)	R22 (R404A)	--
Терморасширительный клапан <sup>1)</sup>	Тип	TX2-0.15 (TS2-0.21)	TX2-0.15 (TS2-0.21)	TX2-0.15 (TS2-0.21)	TX2-0.3 (TS2-0.21)	TX2-0.15 (TS2-0.11)	--
Контроль работы витрины	Тип	Электронный регулятор (контроллер) Eliwell ID 961					
Размораживание испарителя	Тип	Естественное, Остановка компрессора					
Режим оттайки	Тип	Автоматический/4 x 30 мин					
Электропитание		Однофазное					

Номинальное напряжение питания	В	220 <sub>-15</sub> <sup>+10</sup>					
Номинальная частота	Гц	50					
Ном. потребляемый ток в режиме охлаждения (с учетом ламп подсветки)	А	0,2	0,2	0,2	0,4	0,1	0,1
Максимальная потребляемая электрическая мощность в режиме размораживания (с учетом ламп подсветки)	Вт	33	39	39	63	18	18
Освещение	Тип ламп кол-во х Рном, Вт	LT 30 /760-10 NARVA 1 x 30	LT 36 /760-10 NARVA 1 x 36	LT 36 /760-10 NARVA 1 x 36	LT 30 /760-10 NARVA 2 x 30	LT 18 /760-10 NARVA 1 x 18	LT 18 /760-10 NARVA 1 x 18
Содержание драг. металлов в компонентах электрооборудования (серебро)	г	0,76	0,76	0,76	0,76	0,76	0,64

1) – в скобках указаны данные для витрины, работающей на фреоне R404A;

2) – \* температурный режим для кондитерских витрин Двина ВВ;



#### **ПРИМЕЧАНИЯ.**

На отдельно стоящей витрине в зависимости от исполнения может быть установлен соленоидный вентиль. На линейных витринах соленоидный вентиль в состав витрины для работы с внешним холодильным агрегатом **не входит.**

Соленоидный вентиль устанавливается, при необходимости, сервисной службой, осуществляющей монтаж витрин в линию.

Производитель оставляет за собой право без предварительного уведомления вносить изменения в технические данные и характеристики изделия, направленные на улучшение качества продукции, или выпускать дополнительные модификации витрины.

## **9.2. Холодильная система**

В холодильной системе витрины «ДВИНА» ВС со встроенным агрегатом используется одноступенчатый среднетемпературный холодильный агре-



гат с одним герметичным компрессором (рис. 6). Работой витрины управляет контроллер, расположенный в блоке управления витрины.

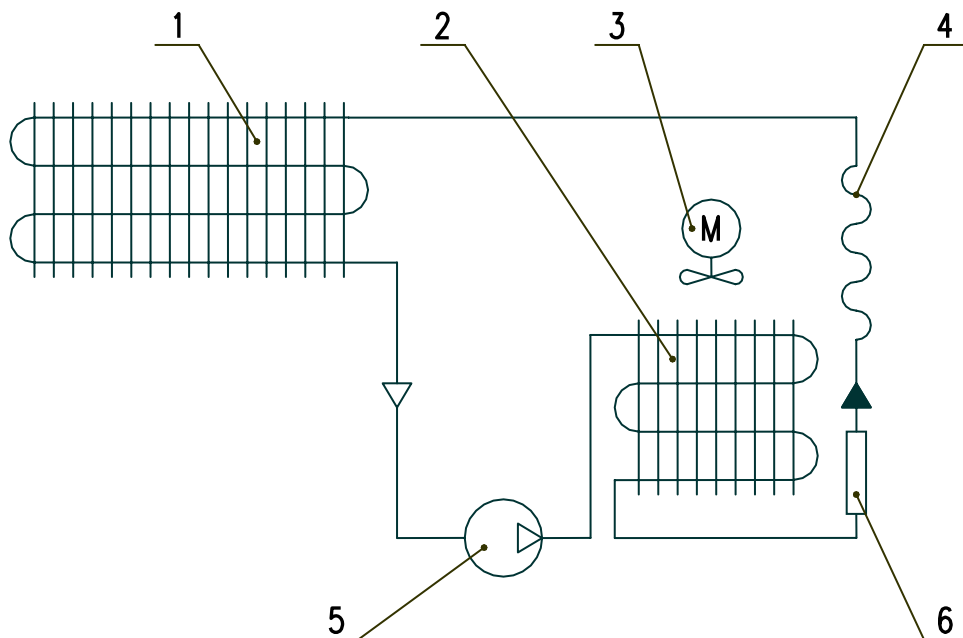


Рис. 6. Схема холодильной системы витрины со встроенным холодильным агрегатом:

- 1 – Испаритель;
- 2 – Конденсатор;
- 3 – Вентилятор конденсатора;
- 4 – Капиллярная трубка;
- 5 – Компрессор;
- 6 – Фильтр-осушитель;
- ▶ – Направление движения жидкого хладагента;
- ◀ – Направление движения газообразного хладагента.

Витрина, подключаемая к внешнему холодильному агрегату, рассчитана на работу с одноступенчатым герметичным или полугерметичным среднетемпературным холодильным агрегатом.

Работой витрины (или линии витрин) управляет контроллер через соленоидный вентиль.

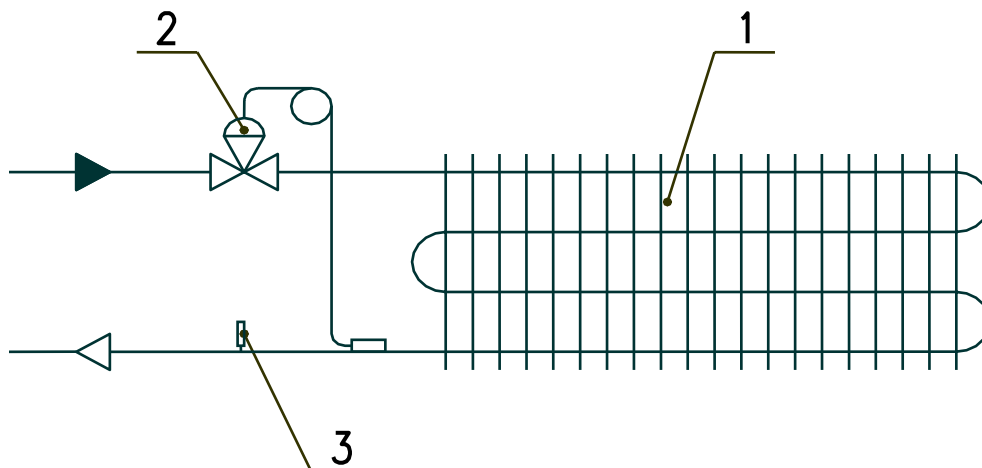


Рис. 7. Схема холодильной системы витрины с выносным холодильным агрегатом:

- 1 – Испаритель;
  - 2 – Терморегулирующий вентиль (ТРВ) с внутренним уравниванием давления;
  - 3 – Сервисный вентиль;
- ▶ – Направление движения жидкого хладагента;
- ◀ – Направление движения газообразного хладагента.

### 9.3. Приемка, распаковка

Витрина фиксируется на деревянном поддоне, упаковывается в полиэтиленовую пленку и защищается деревянной обрешеткой.

Первое, что необходимо выполнить при получении витрины, это снять упаковку. Эту операцию нужно выполнять с особым вниманием и осторожностью, так как в упаковке могут находиться детали и/или принадлежности, необходимые для комплектования самой витрины, а также комплектующие из стекла.

При распаковке необходимо проверить внешний вид витрины, чтобы удостовериться в том, что она не была повреждена при транспортировании.

### 9.4. Установка витрины

Витрина «ДВИНА» ВС устанавливается в торговом помещении, при этом она должна быть выставлена горизонтально на полу и не должна качаться. Витрина выставляется на полу по уровню с помощью регулируемых опор.

Витрина должна устанавливаться таким образом, чтобы предотвращалось воздействие на нее воздушных потоков (сквозняков) или их интенсивность сводилась до минимума. Воздушные потоки со скоростью более 0,2 м/с ухудшают температурные показатели холодильной витрины.



**Запрещается устанавливать витрину в следующих местах:**

- в зонах, где возможно сильное движение воздуха (например, выходные плафоны климатических, вентиляционных и отопительных систем);
- в непосредственной близости от источников тепла (таких, как отопительные батареи, оборудование для подогрева или приготовления пищи);
- под прямыми солнечными лучами.

При установке витрины в зимний период необходимо перед подключением выдержать ее в теплом помещении в течение 3 часов.

**В случае если вышеуказанные правила установки не будут строго соблюдены, то эксплуатационные характеристики витрины могут ухудшиться и повысится расход электроэнергии.**

## 9.5. Сборка стеклянной структуры (ограждения) витрины

Перед началом сборки необходимо проверить комплектность.

В комплект стеклянного ограждения витрины входит:

- стекло боковое (стеклобоковина) ..... 2 шт.
- светильник в сборе ..... 1 шт.
- декоративная гайка ..... 2 шт.
- декоративный винт ..... 2 шт.
- переднее стекло ..... 2\* шт.
- раздвижные шторы ..... 2\* шт.

\* - зависит от длины витрины.

Для сборки стеклянного ограждения витрины необходимо выполнить следующие операции (рис. 8):

1. Установить боковые стекла поз. 1 в стеклодержатели боковины.
2. Декоративными гайками поз. 3 и винтами поз. 4 закрепить светильник в сборе поз. 2 на боковых стеклах поз. 1.
3. Установить передние стекла поз. 5 на профиль передней панели и положить верхний край стекла на передний край светильника.
4. Установить раздвижные шторы, предварительно сняв с них защитную пленку, в пазы шторкодержателя столешницы витрины и на задний край светильника.
5. При необходимости равномерность зазоров между стеклами отрегулировать регулируемыми опорами витрины.

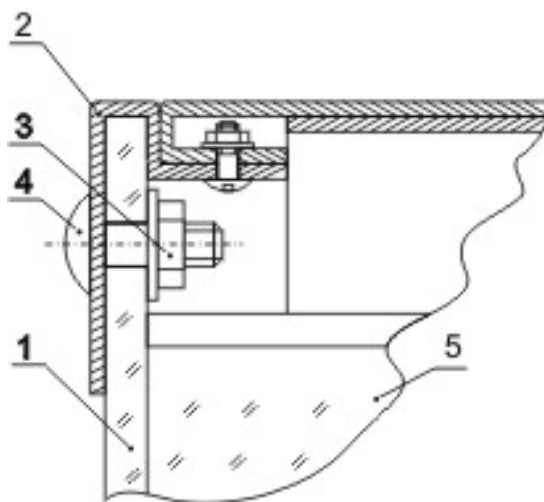





Рис. 8. Сборка стеклянного ограждения витрины.

## 9.6. Подключение витрины к электропитанию

 Все работы по монтажу витрины и ее подключению к электросети должны быть выполнены в соответствии с требованиями действующих норм безопасности.

 **ВНИМАНИЕ! ХОЛОДИЛЬНАЯ ВИТРИНА «ДВИНА» ВС ДОЛЖНА ПОДКЛЮЧАТЬСЯ К ЭЛЕКТРОРОЗЕТКЕ С ЗАЗЕМЛЕНИЕМ.**

При подключении витрины к электросети необходимо выполнить следующие требования:

- Напряжение питающей сети должно соответствовать напряжению, указанному на маркировочной табличке витрины (220 В - 50 Гц - одна фаза). Максимальное отклонение напряжения во время работы витрины должно находиться в пределах от  $-15$  до  $+10$  % от номинального значения.
- Электропроводка питающей цепи должна быть выполнена гибким невозгораемым кабелем, имеющим сечение не менее  $2,5 \text{ мм}^2$  по меди, проложенным в соответствии с требованиями действующих стандартов и норм безопасности.
-  ➤ Витрина должна подключаться к питающей розетке только с исправным заземлением. Соблюдение этого требования **ОБЯЗАТЕЛЬНО** для обеспечения безопасной эксплуатации оборудования и защиты от удара током.
-  ➤ Витрина должна подключаться к электросети, оборудованной устройством защитного отключения (УЗО). Соблюдение этого требования **ОБЯЗАТЕЛЬНО** для обеспечения современных требований по электро- и пожарной безопасности при эксплуатации оборудования.
- При установке витрина должна быть подключена (вместе с рядом стоящими витринами или с другим электрооборудованием) к системе уравнивания потенциалов путем соединения с эквипотенциальным зажимом на металлической раме витрины, обозначенным знаком



- К системе уравнивания потенциалов должны быть также подключены все доступные прикосновению открытые проводящие части стационарных электроустановок, сторонние проводящие части и нулевые защитные проводники всего электрооборудования (в том числе штепсельных розеток).
- Запрещается подсоединять какой-либо другой прибор к электрической розетке, к которой подключена витрина.

- В случае прерывания подачи электроэнергии необходимо обеспечить, чтобы все электрооборудование магазина могло заново включиться в работу, не вызывая при этом перегрузки и срабатывания предохранителей, в противном случае необходимо внести изменения в систему электроснабжения таким образом, чтобы дифференцировать пуск электроприборов и оборудования.



**При установке витрины должен быть обеспечен свободный доступ к электрической розетке.**

#### **ПРИМЕЧАНИЯ.**

Перечисленные выше требования являются минимально необходимыми. Они могут дополняться и(или) ужесточаться в соответствии с изменениями в действующих нормах и стандартах по электробезопасности.



**Любые изменения в электрическую систему витрины могут быть внесены исключительно специализированным техническим персоналом.**

В ПРИЛОЖЕНИИ приведены схемы электрические принципиальные витрины.

### **9.7. Подсоединение к внешнему холодильному агрегату**



**ВНИМАНИЕ! Все работы, необходимые для подсоединения витрин к внешнему холодильному оборудованию, должны выполняться только квалифицированными специалистами.**

Витрина «ДВИНА» ВС присоединяется к системе трубопроводов, идущих к внешнему холодильному агрегату (однокомпрессорному или многокомпрессорному) с помощью медных трубопроводов (жидкостного и газового (всасывающего)).

При соединении витрин в линию общие трубопроводы (жидкостной и всасывающий) для данной линии прокладываются под корпусами витрин.

Соединение трубопроводов должно производиться при помощи пайки твердым припоем. Соединение трубопроводов должно быть герметичным. Всасывающий трубопровод должен изолироваться теплоизоляцией типа K-flex для предотвращения выпадения на трубопроводе конденсата и инея.

Диаметр жидкостного трубопровода витрины составляет 10 мм, диаметр всасывающего трубопровода – 12 мм.

Для подачи хладагента в испаритель витрины, при соединении в линию, необходимо устанавливать запорный вентиль и соленоидный клапан, соответствующий холодопроизводительности данной линии витрин. Установка производится сервисной службой, осуществляющей монтаж витрин в линию.

Схема расположения выходов трубопроводов из корпуса витрины представлена на рис. 9.

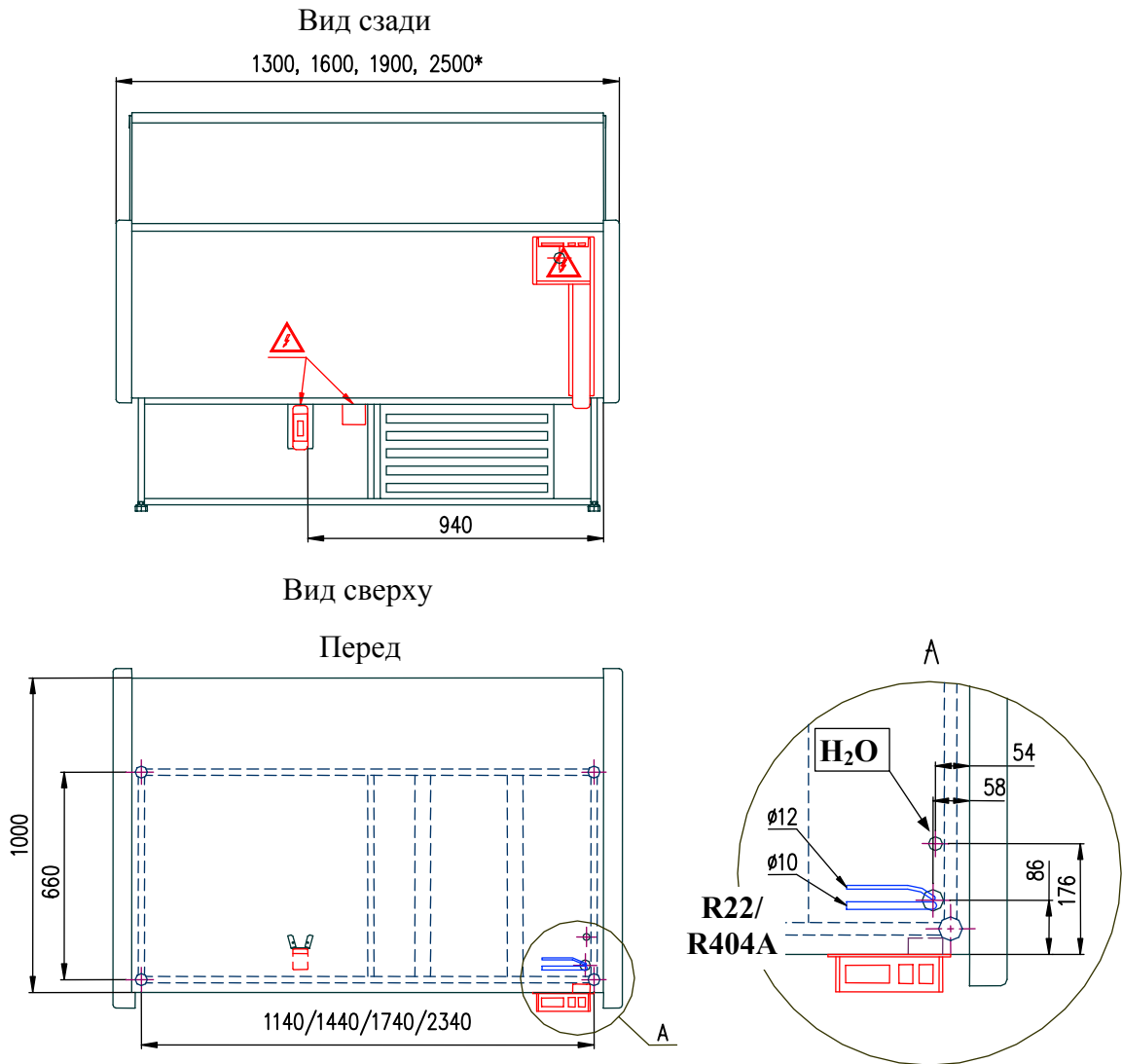


Рис. 9. Схема расположения точек подключения электроэнергии, слива воды и трубопроводов хладагента.

### 9.8. Слив воды

В витрине «ДВИНА» ВС со встроенным агрегатом вода, образующаяся в результате размораживания испарителя, сливается в съемный лоток, установленный в подставке витрины.

В витрине с внешним холодильным агрегатом, вода сливается по гибкому шлангу в систему дренажных трубопроводов (трубопроводы с витриной не поставляются) и удаляется в канализацию. При монтаже трубопроводов необходимо соблюдать требуемый уклон дренажных труб для обеспечения гарантированного слива воды.

## 9.9. Монтаж витрин в линию



**ВНИМАНИЕ!** Все работы, необходимые для монтажа витрин в линию, должны выполняться только квалифицированными специалистами.

Для соединения холодильных витрин (далее витрин) в линию необходимо (см. рис. 10, 11):

- 1). Снять: стёкла; светильники; противни; короб закрывания шланга по сопрягаемой стороне; боковины сопрягаемых сторон; столешницы; декоративные панели испарителей; передние панели подставок и боковые со стороны присоединения.
- 2). Для крепления боковин желоба (см. рис. 11) к ванне необходимо заменить верхние саморезы 4.2x16 на саморезы 5x40.

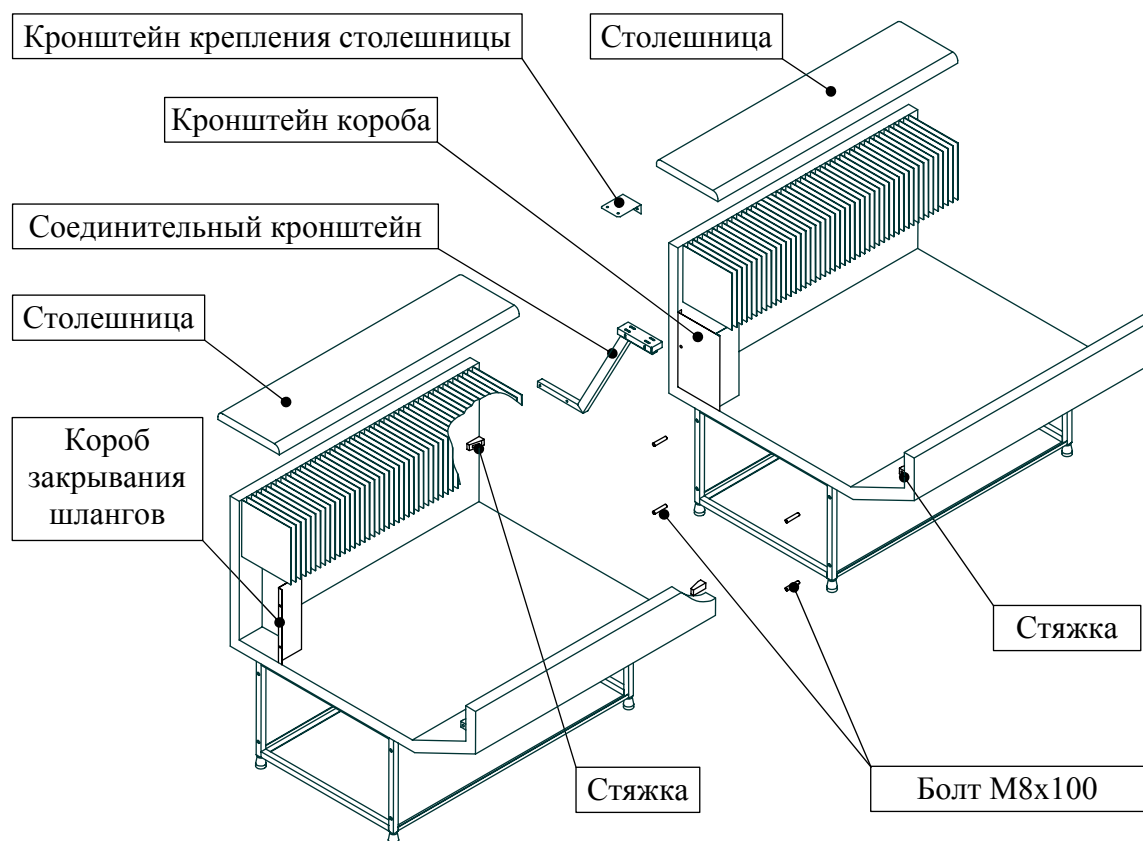


Рис. 10

- 3). Установить в указанных местах на ваннах (см. рис. 11) стяжки, применяя саморезы 5x40 со стороны отверстия под болт и саморезы 4.2x16 с противоположной стороны стяжки, предварительно засверлив отверстия Ø2 в пенозаливной ванне для захода самореза 5x40. Закрепить саморезами 4.2x16 кронштейн корпуса (см. рис. 10).
- 4). Соединить витрины между собой болтами M8x100 и M8x40, при этом не затягивать окончательно. Выровнять ванны по верхним кромкам спереди и сзади, вращая ножки подставки.
- 5). Выравнивая ванну по вертикальной и горизонтальной поверхности, затянуть болты стяжек, а затем затянуть болты M8x100.



- 6). При помощи двух болтов М6х40 установить соединительный кронштейн, соединив вместе боковины желоба обеих витрин и кронштейн крепления столешницы, с правой стороны от продавца (далее с правой стороны) (см. рис. 10, рис. 11 разрез В-В), т.к. с левой стороны находится датчик термопары.

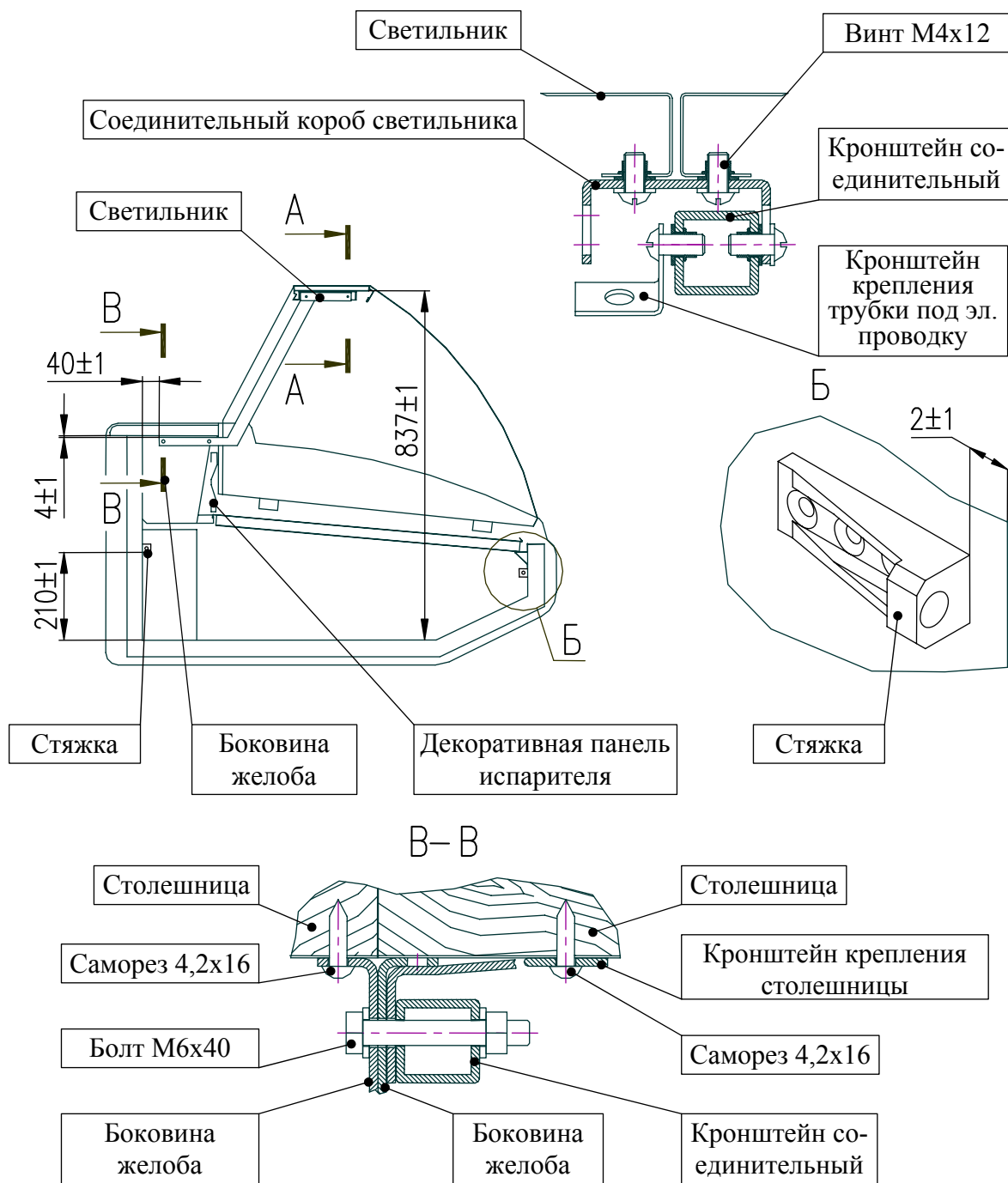


Рис. 11

- 7). Монтаж светильников начинать с правой стороны линии. Для монтажа на правом светильнике установить соединительный короб с левой стороны и зафиксировать винтами М4х12. Установить боковое стекло и смонтировать подсобранный светильник, зафиксировав винтами М4х12

соединительный короб к верхней полке кронштейна (см. рис. 11, сечение А-А). При соединении в линию более двух витрин подборку светильников повторить.

- 8). Установить светильник сопрягаемой витрины, фиксируя винтами М4х12 к соединительному коробу, согласно рис. 11.
- 9). Выровнять светильники, отрегулировать по высоте винтами М4х12.
- 10). Установить передние стёкла и проверить прилегание по всей длине линии. При необходимости провести дополнительную регулировку.\*
- 11). Закрепить столешницы. С правой стороны столешница крепиться не к боковине желоба, а к кронштейну крепления столешницы.
- 12). Установить защитные шторы.

**«\*» Возможные конструктивные регулировки:**

- боковое стекло регулируется по вертикали двумя подпятниками, установленными в боковине;

- передние стёкла можно вытягивать из профиля, при вытягивании во избежание проседания подкладываются подкладки;

- светильники регулируются по вертикали и горизонтали при помощи соединительного короба; по горизонтали при помощи удерживающего кронштейна, устанавливаемого на боковое стекло;

- соединительный кронштейн выдвигается вперёд.

**9.10. Комплект соединительных деталей для монтажа в линию двух витрин «ДВИНА» ВС**

1. Соединительный короб светильника СК"Двина"-5000025 .....	1 шт.
2. Соединительный кронштейн СК"Двина"-5000030 СБ .....	1 шт.
3. Кронштейн короба СК"Двина"-5000020 .....	1 шт.
4. Кронштейн крепления столешницы .....	1 шт.
5. Декоративная вставка подставки 461320 .....	1 шт.
6. Болт М8х100 ГОСТ 7798-70 .....	4 шт.
7. Болт М6х40 ГОСТ 7798-70 .....	2 шт.
8. Винт М4х12 ГОСТ 17473-72 .....	7 шт.
9. Болт М8х40 ГОСТ 11738-72 с внутр. шестигр. ....	2 шт.
10. Гайка М8-6Н ГОСТ 5915-70 .....	6 шт.
11. Гайка М6-6Н ГОСТ 5915-70 .....	2 шт.
12. Гайка-заклепка М4 (бонка) .....	4 шт.

13. Саморез 4.2x16 со сверлом.....	4 шт.
14. Саморез 5x40 в потай.....	12 шт.
15. Скоба крепежная (стяжка).....	4 шт.
16. Шайба 8.01.05 ГОСТ 9649-66 .....	8 шт.
17. Шайба 6.01.05 ГОСТ 9649-66 .....	2 шт.
18. Шайба 4x12 (увеличенная).....	7 шт.

## 9.11. РЕГУЛИРОВАНИЕ РАБОТЫ ВИТРИНЫ (Общие сведения)

Холодильная витрина оснащена электронным регулятором (контроллером), который предназначен для управления работой холодильной системы в зависимости от запрограммированных в него параметров. Все параметры работы контроллера установлены на заводе-изготовителе холодильной витрины во время приемо-сдаточных испытаний. Регулирование контроллера (изменение запрограммированных параметров), при необходимости, может выполняться **только квалифицированными специалистами из сервисной организации.**

Интерфейс (лицевая панель) контроллера состоит из дисплея и четырех кнопок для управления состоянием и программирования параметров прибора (рис. 12).



Рис. 12. Лицевая панель контроллера ID 961




Назначение кнопок контроллера и их краткое описание приведены в табл. 6.

Таблица 6

КЛАВИШИ		МЕНЮ
Клавиша UP		Прокручивает позиции меню Увеличивает значения
Клавиша DOWN		Прокручивает позиции меню Уменьшает значения
Клавиша fnc		Функция ESC (выход)
Клавиша set		Дает доступ к уставке (рабочей точке) Дает доступ к меню Подтверждает команды

Соответствующие функции характерных светодиодных индикаторов (точек), загорающихся во время работы контроллера, приведены в табл. 7.

Таблица 7

СВЕТОДИОД		СОСТОЯНИЕ
Компрессор		Горит при работающем компрессоре (открытом соленоидном клапане)
Разморозка		Горит при включенной разморозке, мигает при ручной разморозке или от цифрового входа
Авария		Горит при наличии аварии, мигает при отключении зуммера



**ВНИМАНИЕ!** Неправильное или необдуманное изменение параметров контроллера неквалифицированным персоналом может привести к полной неработоспособности витрины и порче находящихся в ней продуктов питания.

СХЕМА

электрооборудования витрины моделей  
«ДВИНА 120, 150, 180» ВС, «ДВИНА 120, 150» ВВ  
(встроенный компрессор на фреоне R22)

Рис. 2  
Остальное см. рис. 1

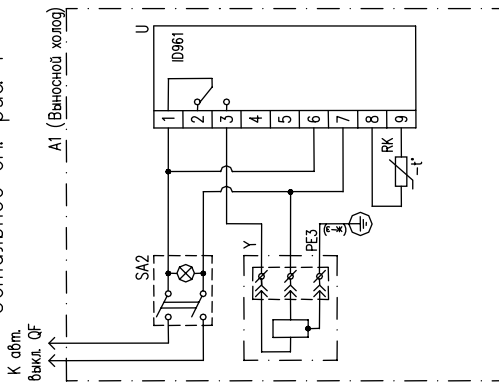
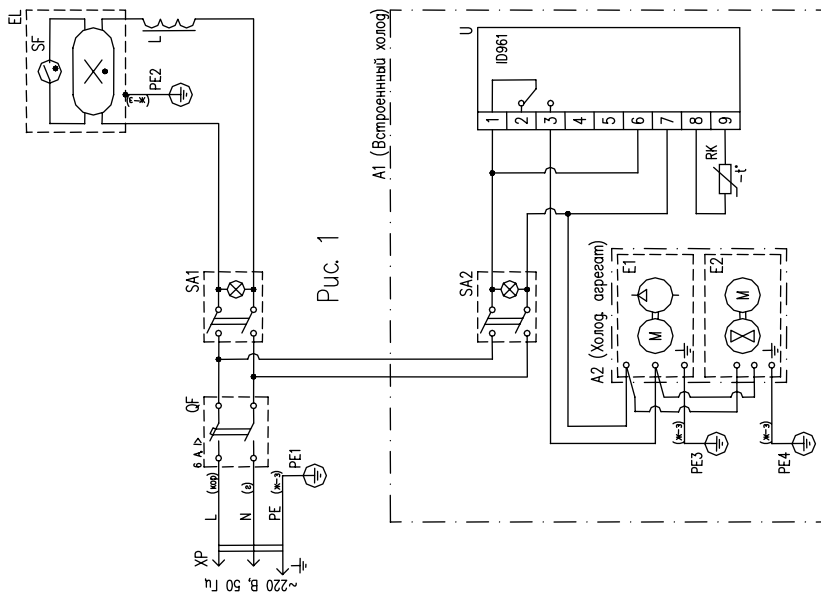
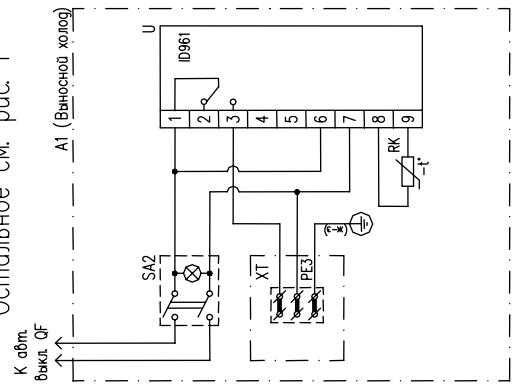


Рис. 3  
Остальное см. рис. 1



Обозначение	Рис. для A1
Витрина с встроенным холодильным агрегатом	1
Витрина для работы в системе централизованного холодоснабжения (отдельно стоящая)	2
Витрина для работы в системе централизованного холодоснабжения (исполнение для сборки в линию)	3

Поз. обозначение	Наименование	Количество на изделие										Примечание				
		Витрина 120 ВС	Витрина 150 ВС	Витрина 180 ВС	Витрина 120 ВВ	Витрина 150 ВВ	Витрина 180 ВВ	Витрина 120 ВС	Витрина 150 ВС	Витрина 180 ВС	Витрина 120 ВВ		Витрина 150 ВВ	Витрина 180 ВВ		
EL	Лампа люминесцентная ном. мощность 30 Вт, длина L=895 мм	1	1													Пр-во Германия
	Лампа люминесцентная ном. мощность 36 Вт, длина L=1200 мм				1	1	1	1	1	1	1	1	1	1	1	Пр-во Германия
L	Дроссель ~230 В, 50 Гц, 30 Вт	1	1													Пр-во Германия
	Дроссель ~230 В, 50 Гц, 36 Вт				1	1	1	1	1	1	1	1	1	1	1	Пр-во Германия
QF	Авт. выкл. дифференциальный ~230 В, 50 Гц, 6 А характеристика отключения С	1	1	1	1	1	1	1	1	1	1	1	1	1	1	
RK	Датчик температуры типа NTC	1	1	1	1	1	1	1	1	1	1	1	1	1	1	
SA1	Выключатель ~230 В (освещение)	1	1	1	1	1	1	1	1	1	1	1	1	1	1	
SA2	Выключатель ~230 В (вкл. компрессора)	1	1	1	1	1	1	1	1	1	1	1	1	1	1	
SF	Стартер "NARVA", 4-80 Вт	1	1	1	1	1	1	1	1	1	1	1	1	1	1	Пр-во Германия
U	Контроллер "Elwell" ~230 В	1	1	1	1	1	1	1	1	1	1	1	1	1	1	Пр-во Италия
XP	Вилка сетевая ~250 В, 16 А	1	1	1	1	1	1	1	1	1	1	1	1	1	1	
Y	Катушка соленоидного вентиля с равнением, ~230 В, 50 Гц				1**	1**										Пр-во Германия
XT	Колодка клеммная 3-х контактная 2,5 мм2 450 В				1**	1**										Пр-во Германия
A2	Холодильный агрегат															
2E1	Компрессор NB6165E (R22) EMBRACO Aspera И=2,3 А/Р=334 Вт				1											Пр-во Италия
	Компрессор NE6181E (R22) EMBRACO Aspera И=2,17 А/Р=312 Вт					1										
	Компрессор NE6210E (R22) EMBRACO Aspera И=2,5 А/Р=393 Вт						1									
2E2	Вентилятор компрессора 10W-20 ~230 В, потр. мощность 38 Вт				1	1	1	1	1	1	1	1	1	1	1	Пр-во Италия

1. Заземляющий провод на схеме обозначается РЕХХ и имеет желто-зеленый цвет.
2. \*\* – соленоидный вентиль устанавливается на отдельно стоящую витрину. При монтаже витрина в линию, ПОДКЛЮЧАЕТСЯ К КЛЕММНОЙ КОЛОДКЕ ТОЛЬКО НА МАСТЕР-ВИТРИНЕ

СХЕМА

электрооборудования витрины моделей  
«ДВИНА 120, 150, 180» ВС, «ДВИНА 120, 150» ВВ  
(встроенный компрессор на фреоне R404А)

Рис. 2  
Остальное см. рис. 1

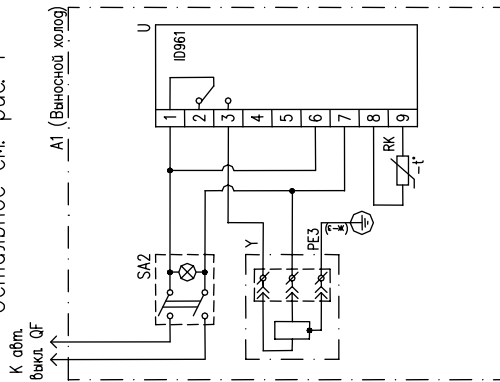
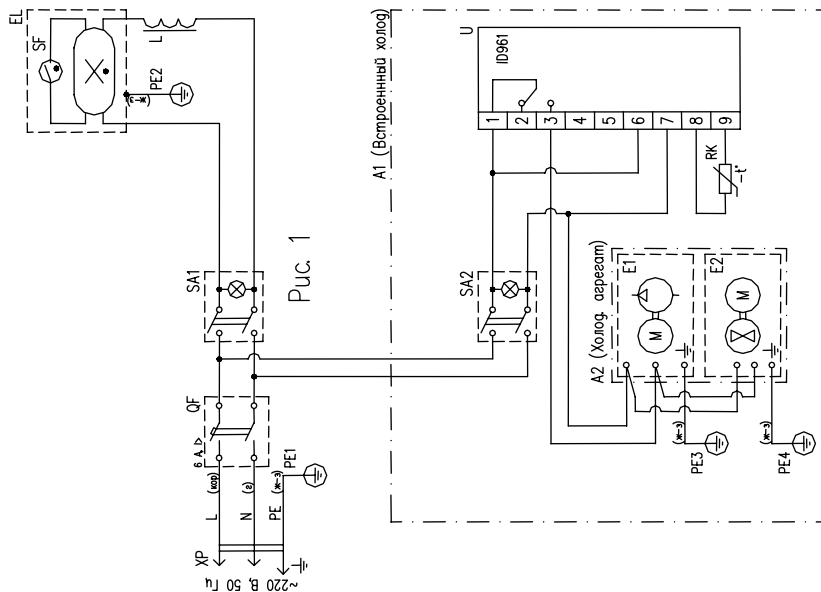
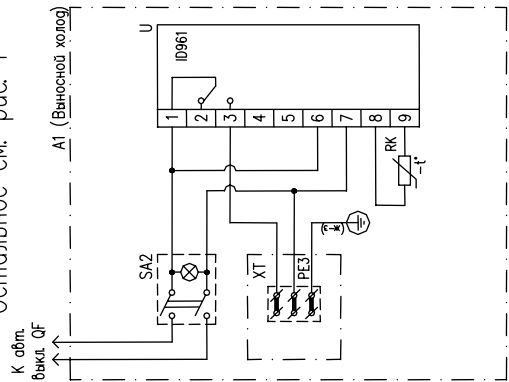


Рис. 3  
Остальное см. рис. 1



Обозначение	Рис. для А1
Витрина с встроенным холодильным агрегатом	1
Витрина для работы в системе централизованного холодоснабжения (отдельно стоящая)	2
Витрина для работы в системе централизованного холодоснабжения (исполнение для сборки в линию)	3

Поз. обозначение	Наименование	Количество на исполн.												Примечание	
		Длина 120 ВС	Длина 150 ВС	Длина 180 ВС	Длина 120 ВС	Длина 150 ВС	Длина 180 ВС	Длина 120 ВС	Длина 150 ВС	Длина 180 ВС	Длина 120 ВС	Длина 150 ВС	Длина 180 ВС		
EL	Лампа люминесцентная ном. мощность 30 Вт, длина L=895 мм	1	1												Пр-во Германия
	Лампа люминесцентная ном. мощность 36 Вт, длина L=1200 мм				1	1	1	1							Пр-во Германия
L	Дроссель ~230 В, 50 Гц, 30 Вт	1	1												Пр-во Германия
	Дроссель ~230 В, 50 Гц, 36 Вт				1	1	1	1							Пр-во Германия
QF	Авт. выкл. сфуклозный ~230 В, 50 Гц, 6 А														
	характеристика отключения С				1	1	1	1							
RK1	Датчик температуры типа NTC	1	1	1	1	1	1	1							
SA1	Выключатель ~230 В (освещение)	1	1	1	1	1	1	1							
SA2	Выключатель ~230 В (фкл. компрессора)	1	1	1	1	1	1	1							
SF	Спартнер "MARVA", 4-80 Вт	1	1	1	1	1	1	1							Пр-во Германия
U	Контроллер "Elwell" ~230 В	1	1	1	1	1	1	1							Пр-во Италия
XP	Вилка сетевая ~250 В, 16 А	1	1	1	1	1	1	1							
Y	Капюшка соленодного вентиля с разъемом, ~230 В, 50 Гц								1**	1**	1**				Пр-во Германия
XT	Колodka клеммная 3-х контактная 2,5 мм2 450 В								1**	1**	1**				Пр-во Германия
A2	Холодильный агрегат														
ZET	Компрессор (R404A) NEK6165GK														
	EMBRACO Asrega I=2,09 А/Р=360 Вт	1	1	1											Пр-во Италия
	Компрессор (R404A) NEK6210GK														
	EMBRACO Asrega I=2,79 А/Р=470 Вт				1										Пр-во Италия
ZET2	Вентилятор компрессора ~230 В, 38 Вт	1	1	1	1	1	1	1							Пр-во Италия

1. Заземляющий пробод на схеме обозначается PEXX и имеет желто-зеленый цвет.  
2. \*\* – соленоидный вентиль устанавливается на отдельно стоящую витрину. При монтаже витрина в линию, ПОДКЛЮЧАЕТСЯ К КЛЕММНОЙ КОЛОДКЕ ТОЛЬКО НА МАСТЕР-ВИТРИНЕ

**СХЕМА**  
**электрооборудования витрины**  
**«ДВИНА 240» ВС,**  
**(встроенный компрессор на фреоне R22 и R404A)**

Поля обозначения	Наименование	Кол-во на установку		Примечание
		Встроенный компрессор (R22)	Внешний компрессор (R404A)	
EL1, EL2	Лампа люминесцентная ном. мощность 30 Вт, длина L=895 мм	2	2	Пр-во Германия
KM	Реле промежуточное включения компрессора	1	1	
L1, L2	Дроссель ~230 В, 50 Гц, 30 Вт	2	2	Пр-во Германия
QF	Авт. выкл. дифференциальный ~230 В, 50 Гц, 6 А характеристика отключения С	1	1	
RK	Датчик температуры типа NTC	1	1	
SA1	Выключатель ~230 В (освещение)	1	1	
SA2	Выключатель ~230 В (вкл. компрессора)	1	1	
SF1, SF2	Спартнер "MARVA", 4-80 Вт	2	2	Пр-во Германия
U	Контроллер "Eiwell" ~230 В	1	1	Пр-во Италия
XP	Вилка сетевая ~250 В, 16 А	1	1	
Y	Капюшка соленоидного вентиля с разъемом, ~230 В, 50 Гц	1	1	Пр-во Германия
XT	Колодка клеммная 3-х контактная 2,5 мм2 450 В	1	1	Пр-во Германия
A2	Холодильный агрегат			
ZE1	Компрессор T6220 (R22) EMBRACO Aspera I=2,74 А/Р=625 Вт	1		Пр-во Италия
	Компрессор T62208K (R404A) EMBRACO Aspera I=3,72 А/Р=836 Вт		1	Пр-во Италия
ZE2	Вентилятор компрессора 18W-30 ~230 В, попр. мощность 73 Вт	1	1	Пр-во Италия

- Земляющий провод на схеме обозначается РЕХХ и имеет желто-зеленый цвет.
- \*\* - соленоидный вентиль устанавливается на отдельную витрину. При монтаже витрины в линию, ПОДКЛЮЧАЕТСЯ К КЛЕММНОЙ КОЛОДКЕ ТОЛЬКО НА МАСТЕР-ВИТРИНЕ

Рис. 2  
Остальное см. рис. 1

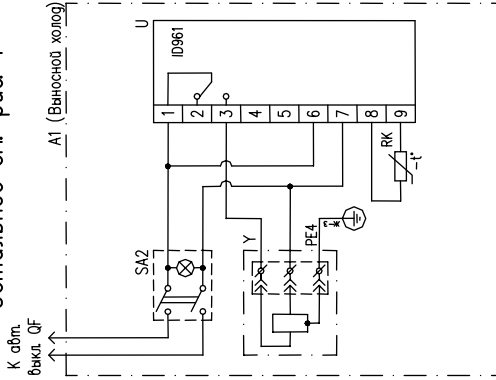
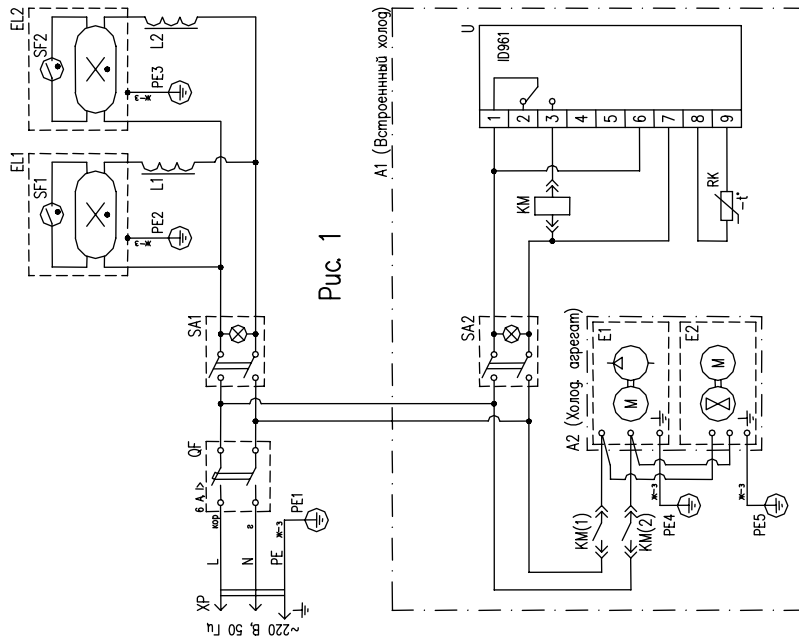
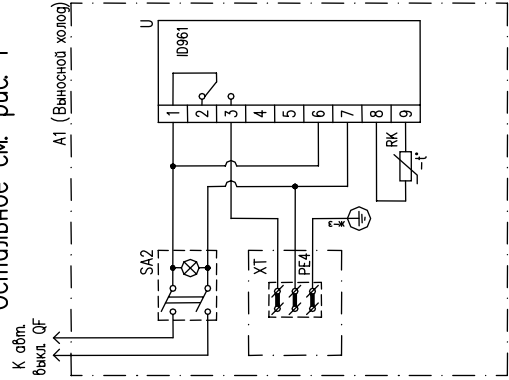


Рис. 3  
Остальное см. рис. 1



Обозначение	Рис. для А1
Витрина с встроенным холодильным агрегатом	1
Витрина для работы в системе централизованного холодоснабжения (отдельно стоящая)	2
Витрина для работы в системе централизованного холодоснабжения (исполнение для сборки в линию)	3

**СХЕМА**  
**электрооборудования витрины**  
**«ДВИНА УВ 90» ВС,**  
**(встроенный компрессор на фреоне R22 и R404A)**

По- обозначению	Наименование	Код-во на исполн.		Примечание
		Встроенный (R22)	Внешний (R404A)	
EL	Лампа люминесцентная ном. мощность 15 Вт, длина L=438 мм	1	1	Пр-во Германия
L	Дроссель ~230 В, 50 Гц, 15 Вт	1	1	Пр-во Германия
GF	Авт. выкл. дублирующий ~230 В, 50 Гц, 6 А характеристика отключения С	1	1	
RK	Датчик температуры типа NTC	1	1	
SA1	Выключатель ~230 В (освещение)	1	1	
SA2	Выключатель ~230 В (вкл. компрессора)	1	1	
SF	Стартер "NARVA", 4-80 Вт	1	1	Пр-во Германия
U	Контроллер "Eiwell" ~230 В	1	1	Пр-во Италия
XP	Вилка сетевая ~250 В, 16 А	1	1	
Y	Катушка соленоидного вентиля с разъемом, ~230 В, 50 Гц			1** Пр-во Германия
XT	Колодка клемная 3-х контактная 2,5 мм <sup>2</sup> , 450 В			1** Пр-во Германия
A2	Холодильный агрегат			
ZE1	Компрессор NB6152E (R22) EMBRACO Asrega I=1,85 А/Р=264 Вт	1		Пр-во Италия
	Компрессор NB6152GK (R404A) EMBRACO Asrega I=1,88 А/Р=263 Вт		1	Пр-во Италия
ZE2	Вентилятор компрессора 10W-20 ~230 В, попр. мощность 38 Вт			

1. Заземляющий провод на схеме обозначается PEXX и имеет желто-зеленый цвет.
2. \*\* – соленоидный вентиль устанавливается на отдельно стоящую витрину.  
При монтаже витрины в линию, ПОДКЛЮЧАЕТСЯ К КЛЕММНОЙ КОЛОДКЕ ТОЛЬКО НА МАСТЕР-ВИТРИНЕ

Рис. 2  
Остальное см. рис. 1

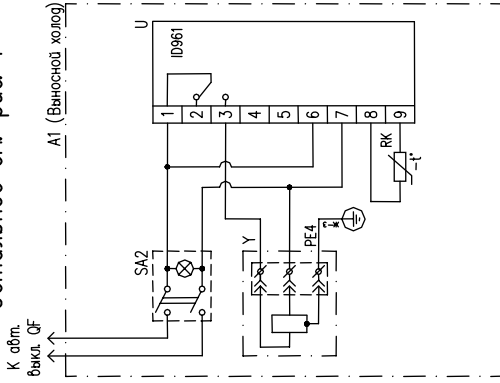


Рис. 3  
Остальное см. рис. 1

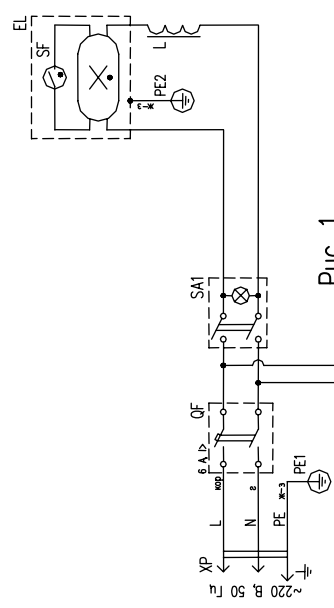
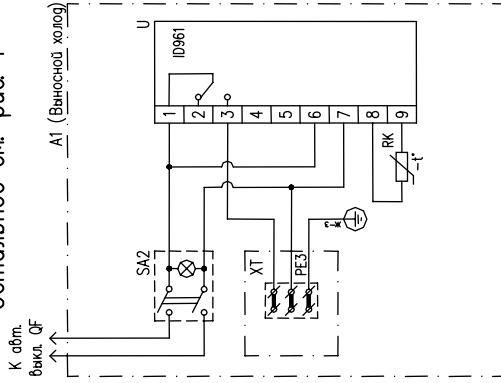
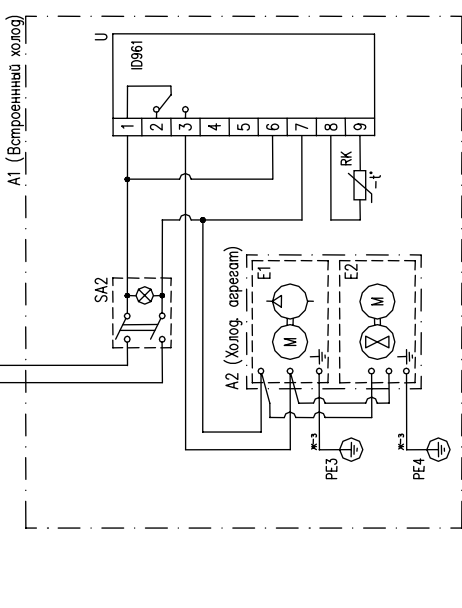


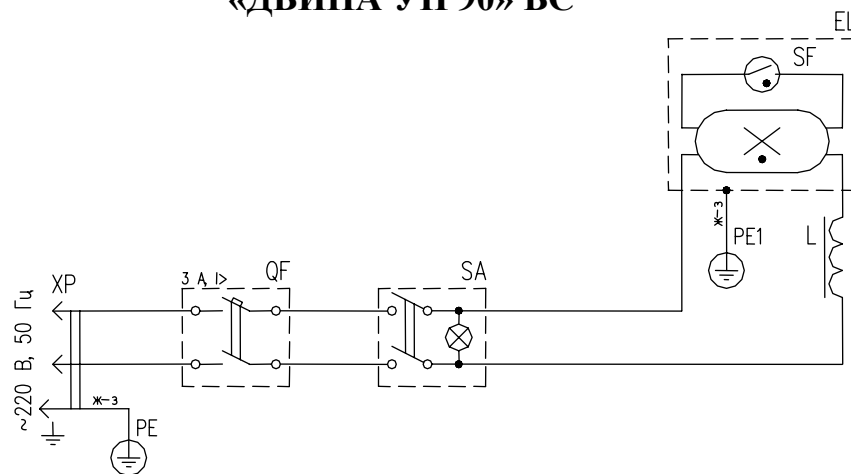
Рис. 1



Обозначение	Рис. для A1
Витрина с встроенным холодильным агрегатом	1
Витрина для работы в системе централизованного холодоснабжения (отдельно стоящая)	2
Витрина для работы в системе централизованного холодоснабжения (исполнение для сборки в линию)	3



**СХЕМА  
электрооборудования витрины  
«ДВИНА УН 90» ВС**



Поз. обозначение	Наименование	Кол-во	Примечание
EL	Лампа люминесцентная ном. мощность 15 Вт, длина L=438 мм	1	Пр-во Германия
L	Дроссель ~230 В, 50 Гц, 15 Вт	1	Пр-во Германия
QF	Авт. выкл. двухполюсный ~230 В, 50 Гц, 3 А характеристика отключения C	1	
SA	Выключатель ~230 В	1	
SF	Стартер "NARVA", 4-80 Вт	1	Пр-во Германия
XP	Вилка сетевая, ~250 В, 16 А	1	

1. Заземляющий провод на схеме обозначается PEXX и имеет желто-зеленый цвет.

**Внимание!** Изготовитель оставляет за собой право внесения изменений в схемы в связи с конструктивными улучшениями.