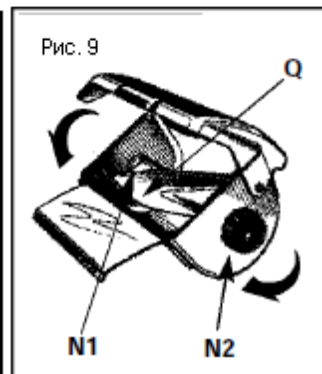
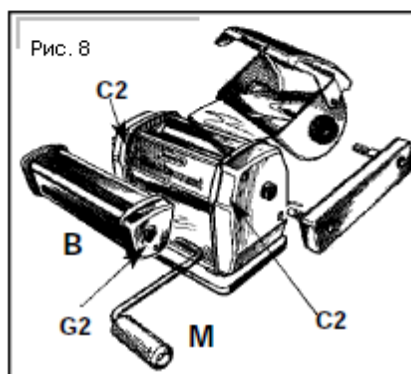
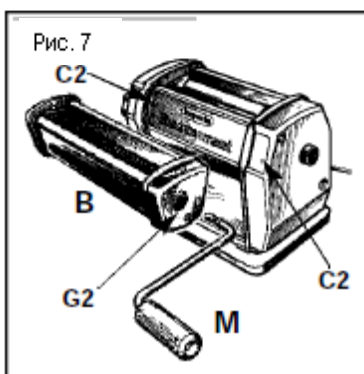
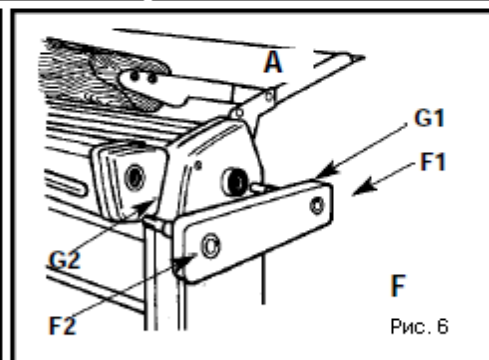
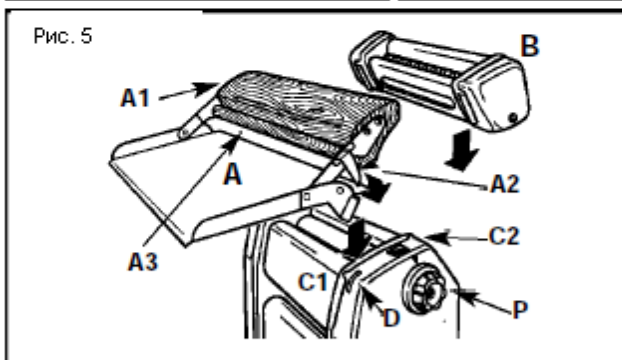
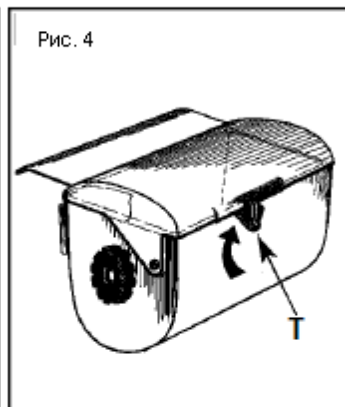
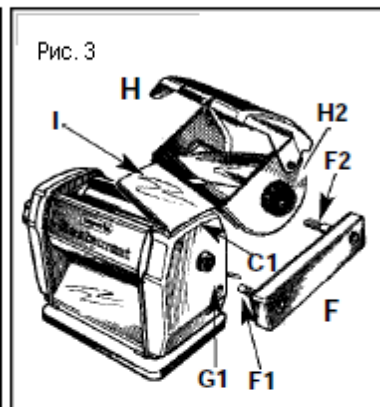
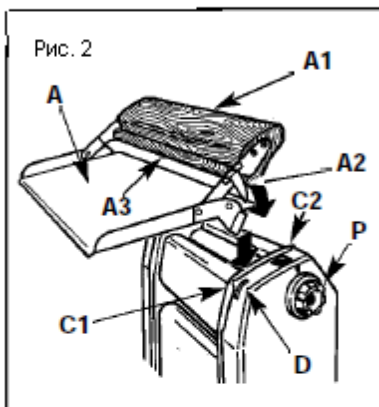
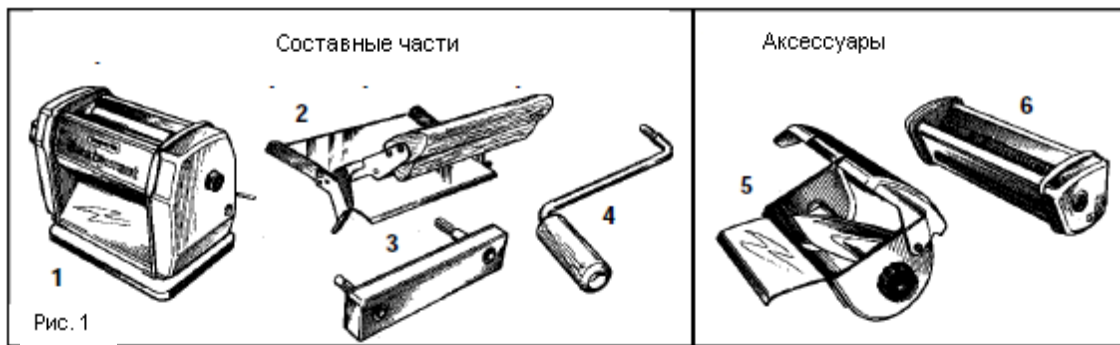




ЭЛЕКТРИЧЕСКАЯ ТЕСТОРАСКАТОЧНАЯ МАШИНА

Инструкция по эксплуатации

НАГЛЯДНЫЕ ИЗОБРАЖЕНИЯ



Поздравляем Вас с прекрасным выбором.
Электрическая тестораскаточная машина



разработана для полупрофессионального использования и поэтому произведена по высочайшим стандартам для обеспечения надёжности и безопасности в течение всего срока службы.

ВНИМАНИЕ!

ДАННАЯ ИНСТРУКЦИЯ ЯВЛЯЕТСЯ НЕОТЪЕМЛЕМОЙ ЧАСТЬЮ МАШИНЫ.

Перед осуществлением любой операции ознакомьтесь, пожалуйста, со **ВСЕМИ** предостережениями относительно безопасного пользования, рекомендациями и условиями предоставления гарантийного обслуживания, содержащимися в данной инструкции. Любое использование машины, не предусмотренное данной инструкцией, рассматривается в качестве неправильного и несоответствующего.

Неправильное использование машины может вызвать опасную ситуацию. Рекомендуется хранить инструкцию в легко доступном месте для получения информации в случае необходимости.

ВНИМАНИЕ!

Данная машина разработана только для замешивания, раскатывания и нарезания теста и не должна использоваться для других целей. Производитель не несёт ответственность в случаях:

- неправильного использования;
- неправильной установки;
- неправильного электрического подключения;
- осуществления настроек и модернизации без согласования с производителем;
- использование неоригинальных запасных частей или не соответствующих данной машине.

ВНИМАНИЕ!

В случае возникновения сомнений относительно использования, не предусмотренного данной инструкцией, перед установкой машины следует связаться с продавцом. Сообщите модель или серийный номер машины.

ПОДКЛЮЧЕНИЕ К ЭЛЕКТРИЧЕСКОЙ СЕТИ

Перед введением машины в эксплуатацию убедитесь в том, что имеющееся напряжение

соответствует данному в технических характеристиках значению. Производитель не несет ответственность за причинение ущерба людям или имуществу, вызванного несоблюдением данного предписания.

При необходимости используйте подходящий промежуточный штепсель.

РЕКОМЕНДАЦИИ

Данная машина не является игрушкой. Эксплуатация должна осуществляться под постоянным контролем вне доступа детей. При использовании машины не надевать одежду с элементами, которые могут зацепиться за движущиеся детали данной машины или режущие пластины. С этой же целью и с целью соблюдения гигиенических норм следует убирать волосы (рекомендуется использовать защитную шапочку) и снимать предметы, которые могут вызвать возникновение опасных ситуаций (цепи, браслеты и т.д.).

Установите машину на ровную устойчивую поверхность, которая способна выдержать ее вес. Перед введением в эксплуатацию убедитесь в том, что Вы сможете отключить машину в аварийной ситуации.

Не использовать машину при:

- некорректной работе
- повреждении или падении
- повреждении питающего кабеля или штекера.

Питающий кабель и штекер нельзя погружать в воду или располагать вблизи горячих поверхностей.

Питающий кабель не должен свешиваться с края стола или предметов мебели.

Не использовать машину вблизи умывальника или влажных поверхностей.

ОПИСАНИЕ МАШИНЫ (рис. 1)

Части машины:

1. электрическая тестораскаточная машина
2. лоток для теста с деревянным валиком
3. устройство переключения
4. рукоятка

Аксессуары:

5. миксер
6. устройство для раскатывания и нарезания SIMPLEX

ПРЕДОХРАНИТЕЛЬНЫЕ УСТРОЙСТВА

Машина оборудована предохранительным устройством, которое позволяет запустить машину в следующих случаях:

- при использовании раскатывающего устройства после опускания устройства прижимания теста;
- при использовании тестомесильного устройства после закрывания крышки.

В ЭКСТРЕННЫХ СЛУЧАЯХ. Установить основной выключатель на «0». **Машина с использованием панели скольжения (рис. 1 элемент 2), останавливается путем поднятия устройства прижимания теста. После этого нужно установить основной**

выключатель в положение «0».

ВНИМАНИЕ! Не осуществлять никаких операций с предохранительными устройствами, не нейтрализовать и не вносить в них никаких изменений. **В случаях, когда машина работает при условиях, которые обычно исключают функционирование (поднята крышка миксера или устройство прижимания теста), стоит сразу установить выключатель в положение «0»; затем извлечь сетевой штекер и уведомить официального дистрибьютора (см. прилагаемый гарантийный талон).**

ЭКСПЛУАТАЦИЯ МАШИНЫ (рис. 2)

ПЕРЕД КАЖДОЙ ЭКСПЛУАТАЦИЕЙ

следуйте инструкциям главы «Очистка и текущее обслуживание».

1. Расположить машину на ровную устойчивую поверхность.
2. Закрепить панель скольжения (А) в отверстия фиксации (С1) при помощи предохранительного устройства (деревянное устройство прижимания теста А1).
3. Вставить штекер и установить основной выключатель в положение «I».
4. Тесто должно быть комнатной температуры.
5. После установления рукоятки переключателя (Р) по часовой стрелке в положение «10» ввести подготовленную часть теста между устройством прижимания теста (А1) и валом раскатывания. Надавливать на прижимное устройство до тех пор, пока рычаг (А2) не опустится на предохранительный микровыключатель, находящийся под пазом (D). Таким образом машина будет запущена в работу и будет получен первый лист теста.

ВНИМАНИЕ! Давление на тесто должно осуществляться только при помощи устройства прижимания теста (А1). Использование ножей или других не предназначенных для этого предметов может привести к повреждению валов.

СЛЕДУЮЩЕЕ ЗАПРЕЩАЕТСЯ:

- не вмешиваться в работу предохранительных устройств, не вставлять никаких предметов (ножи, зубочистки и др.), которые прижимают микровыключатель (D), позволяя запустить машину без использования устройства прижимания теста (А1);
- давить на тесто (чтобы оно попало в положение между валов) руками или предметами, отличными от прижимного устройства (А1).

6. Для получения листа теста повернуть рукоятку регулятора (Р) против часовой стрелки для уменьшения расстояния между валами; опустить устройство (А1) и ввести лист между предохранительным роликом (А3) и устройством (А1). Повторить описанные действия до получения необходимой толщины раскатываемого теста.

ЧТОБЫ РАЗОБРАТЬ МАШИНУ (после окончания работы): установить основной выключатель в положение «0», вынуть штекер из розетки, снять панель скольжения (А) с отверстий фиксации (С1).

КАЖДЫЙ РАЗ ПОСЛЕ ЗАВЕРШЕНИЯ РАБОТЫ нужно следовать указаниям главы «Очистка и текущее обслуживание».

РЕКОМЕНДАЦИИ ОБЩЕГО ХАРАКТЕРА. Обратите внимание на то, что

предохранительное устройство должно препятствовать запуску машины в случаях, когда устройство прижимания теста не находится в опущенном положении.

ИСПОЛЬЗОВАНИЕ МИКСЕРА (рис. 3, 4)

ПЕРЕД КАЖДЫМ ИСПОЛЬЗОВАНИЕМ следуйте указаниям главы «Очистка и текущее обслуживание».

1. Установить машину на соответствующую поверхность.
2. Установить миксер (Н) в соответствующие отверстия фиксации (С1), убедиться, что стальной защитный щиток (I) полностью предотвращает доступ к валам.
3. Закрыть щиток миксера.
4. Вставить штекер для подключения электроснабжения и установить основной выключатель в положение Т. Машина включится, чтобы облегчить процесс введения ручки (F) в нужное положение.
5. Установить ручку (F) полным введением рифленых штифтов в соответствующие отверстия, одна из которых находится на машине, другая на миксере. Короткий штифт (F1) должен устанавливаться в отверстие (G1) на раскаточной машине. Длинный штифт (F2) соответствует отверстию (H2) на миксере.
6. Выключить двигатель, установив выключатель в положение «0».
7. Поместить компоненты теста в ёмкость миксера, максимальная масса муки 750 г, любой жидкости 250 г.

Нельзя превышать указанное количество для предотвращения повреждения крышки миксера.

8. Плотно закрыть крышку и повернуть фиксирующий рычаг (Т) на обратной стороне миксера (см. рис.4) на 180°, затем установить основной выключатель в положение «Т». Таким образом аппарат запускается в работу и миксер обрабатывает соответствующие компоненты.
9. После завершения замешивания теста повернуть фиксирующий рычаг на 180°, поднять крышку и извлечь полученное тесто.

ПОСЛЕ ИСПОЛЬЗОВАНИЯ установить основной выключатель в положение «0», после отключения от сети демонтировать ручку (F) и миксер, вынув его из фиксирующих отверстий (С1).

КАЖДЫЙ РАЗ ПОСЛЕ ЗАВЕРШЕНИЯ ИСПОЛЬЗОВАНИЯ: следуйте предписаниям главы «Очистка и текущее обслуживание».

РЕКОМЕНДАЦИИ ОБЩЕГО ХАРАКТЕРА. Обратите внимание на то, что предохранительное устройство должно препятствовать запуску машины в случаях, когда устройство прижимания теста не находится в опущенном положении.

ИСПОЛЬЗОВАНИЕ РЕЖУЩЕГО АКСЕССУАРА SIMPLEX (рис. 5, 6)

ПЕРЕД КАЖДЫМ ИСПОЛЬЗОВАНИЕМ :

Следуйте рекомендациям главы «Очистка и текущее обслуживание».

1. Расположить машину на соответствующую поверхность.

2. Вставить режущий аксессуар (В) в фиксирующие отверстия (С2) тесторакаточной машины.
3. Установить панель скольжения (А) с предохранительным устройством (А1) в фиксирующие отверстия (С1).
4. Вставить штекер для подключения электроснабжения и установить основной выключатель в положение Т. Машина включится, чтобы облегчить процесс введения ручки (F) в нужное положение.
5. Установить ручку (F) полным введением рифленых штифтов в соответствующие отверстия, одна из которых находится на машине, другая на режущем аксессуаре. Короткий штифт (F1) должен устанавливаться в отверстие (G1) на раскаточной машине. Длинный штифт (F2) соответствует отверстию (G2) на аксессуаре.
6. Уставить лоток для теста между валами аксессуара описанным в пункте 5 образом.

ПОСЛЕ ИСПОЛЬЗОВАНИЯ установить основной выключатель в положение «0», после отключения от сети демонтировать ручку (F) и миксер, вынув его из фиксирующих отверстий (С1).

КАЖДЫЙ РАЗ ПОСЛЕ ЗАВЕРШЕНИЯ ИСПОЛЬЗОВАНИЯ: следуйте предписаниям главы «Очистка и текущее обслуживание».

РЕКОМЕНДАЦИИ ОБЩЕГО ХАРАКТЕРА. Обратите внимание на то, что предохранительное устройство (А1) должно препятствовать запуску машины в случаях, когда устройство прижимания теста не находится в опущенном положении.

ИСПОЛЬЗОВАНИЕ РЕЖУЩЕГО АКСЕССУАРА SIMPLEX В РУЧНОМ РЕЖИМЕ (рис. 7)

ПЕРЕД КАЖДЫМ ИСПОЛЬЗОВАНИЕМ :

Следуйте рекомендациям главы «Очистка и текущее обслуживание».

1. Расположить машину на соответствующую поверхность.
2. Вставить режущий аксессуар (В) в фиксирующие отверстия (С2) тесторакаточной машины.
3. Установить рукоятку (М) в соответствующее отверстие (G2), что позволяет нарезать уже раскатанное тесто вручную.

ПОСЛЕ ИСПОЛЬЗОВАНИЯ извлечь рукоятку (М) из отверстия (G2) и демонтировать режущий аксессуар (В) и панель скольжения (А) из фиксирующих отверстий (С2).

КАЖДЫЙ РАЗ ПОСЛЕ ЗАВЕРШЕНИЯ ИСПОЛЬЗОВАНИЯ: следуйте предписаниям главы «Очистка и текущее обслуживание».

ОДНОВРЕМЕННОЕ ИСПОЛЬЗОВАНИЕ МИКСЕРА И РЕЖУЩЕГО УСТРОЙСТВА (рис. 8)

Электрическая тестораскаточная машина позволяет одновременно использовать оба аксессуара, то есть замешивать тесто и одновременно нарезать раскатанные пласты теста в ручном режиме.

Перед каждым использованием: Следуйте рекомендациям главы «Очистка и текущее

обслуживание».

1. Сначала следуйте рекомендациям по использованию миксера.
2. Установить режущий аксессуар (В) в соответствующие отверстия (С2)
3. Установить рукоятку (М) в соответствующее отверстие (G2), что позволяет нарезать уже раскатанное тесто вручную.



ТЕХНИЧЕСКИЕ ХАРАКТЕРИСТИКИ

МОДЕЛЬ: R.M.N.

Размеры	30×22×25 см
Вес	14,8 кг
Сетевое напряжение	230 В / 50 Гц 110 В / 60 Гц
Номинальная мощность	190 Вт
Скорость вращения валов	45 оборотов в минуту
Амплитуда регулировки валов (максимальное открытие)	0-5 мм

ДЕКЛАРАЦИЯ СООТВЕТСТВИЯ

Imperia

trading S.r.l

C. so Moncenisio 123 – 10057 Sant'Ambrogio di Torino (TO)

ТЕСТОРАСКАТОЧНАЯ МАШИНА

ТИП: РЕСТОРАН

МОДЕЛЬ: R.220

КОД: 010

ПРИМЕНЕНИЕ: МАШИНА ТЕСТОРАСКАТОЧНАЯ, ПОЛУПРОФЕССИОНАЛЬНАЯ

НОРМЫ

EN 292-1, EN 292-1, EN 61000-3-2, EN 61000-3-3, EN 60335-2-64, ISO 3746

Декларация соответствия

Мы, нижеподписавшиеся, заявляем под нашу исключительную ответственность, что машина соответствует Директивам 89/392/ЕЭС и 93/44/ЕЭС, Директивам 89/336/ЕЭС, 92/31/ЕЭС, 91/368/ЕЭС, 73/23/ЕЭС и 93/68/ЕЭС.

С. Амброджио ди Торино, 10/07/1997

ответственный

Роберто Коула

Руководитель предприятия и производства

/подпись/



СЕРВИСНОЕ ОБСЛУЖИВАНИЕ

Машина содержит хрупкие механические детали, поэтому все работы по ремонту должны осуществляться только специализированным персоналом.

Пожалуйста, обратите внимание на то, что гарантия аннулируется:

- если ремонтные работы осуществлялись не уполномоченным для этого персоналом,
- если используются неоригинальные запасные части,
- если машина используется ненадлежащим образом.

MADE IN ITALY

Imperia

10057 Sant'Ambrogio di Torino - Italia
www.imperia.com