

D5037T

- LAVASTOVIGLIE CUBE CESTO QUADRO 50x50 DOSATORE
BRILLANTANTE E DETERGENTE

COMPACT
S T E E L 

(print on 02/09/2016)

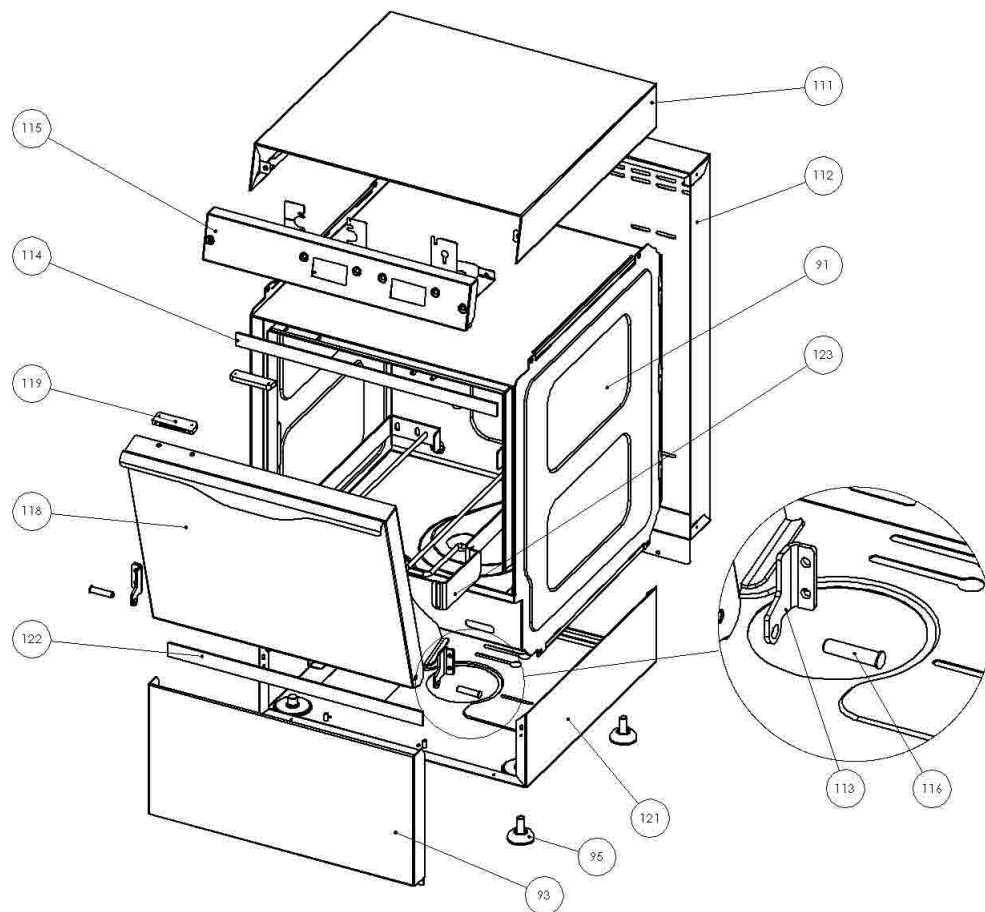


D5037T

- LAVASTOVIGLIE CUBE CESTO QUADRO 50x50 DOSATORE
BRILLANTANTE E DETERGENTE



(print on 02/09/2016)



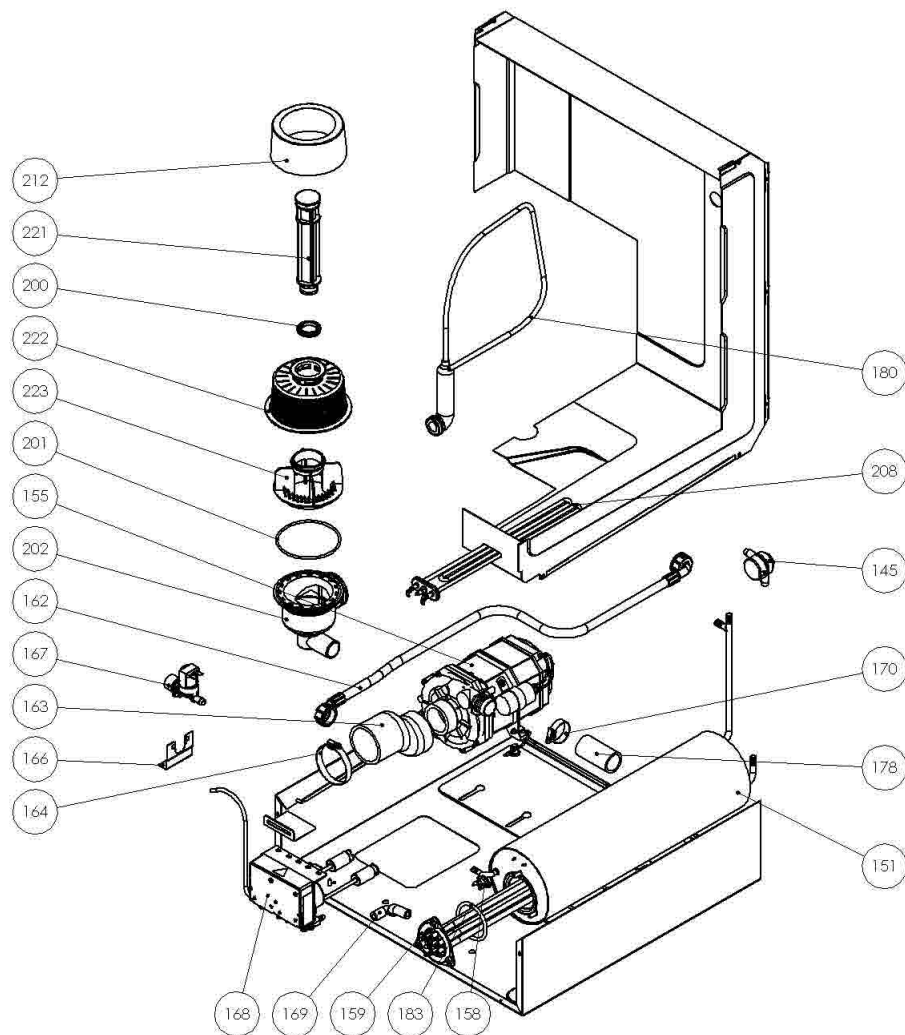
N	ITEM
91	540534
93	540550
95	3290
111	540501
112	540521
113	4000
113	4001
114	100545
115	537514
116	4100
118	537540
119	1225
121	540560
122	100546
123	540571

D5037T

- LAVASTOVIGLIE CUBE CESTO QUADRO 50x50 DOSATORE
BRILLANTANTE E DETERGENTE

COMPACT
S T E E L

(print on 02/09/2016)



N	ITEM
151	800421
155	8101
158	103347
159	103430
161	100553
162	1305
163	540710
164	550
166	4325
167	103370
168	1270K
169	1381
170	510
178	540706
180	3282
183	103435
200	104465
201	104445
202	104440
208	103408
212	104458
221	104466
222	104455
223	104450

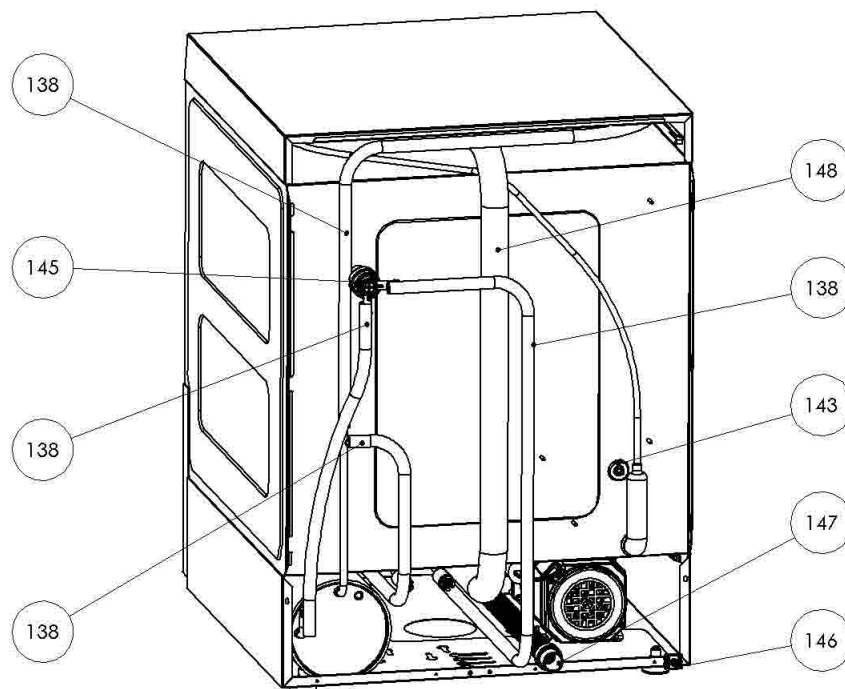
D5037T

- LAVASTOVIGLIE CUBE CESTO QUADRO 50x50 DOSATORE
BRILLANTANTE E DETERGENTE



(print on 02/09/2016)

N	ITEM
138	1380
143	1347
145	1500
146	103555
147	1335
148	600720

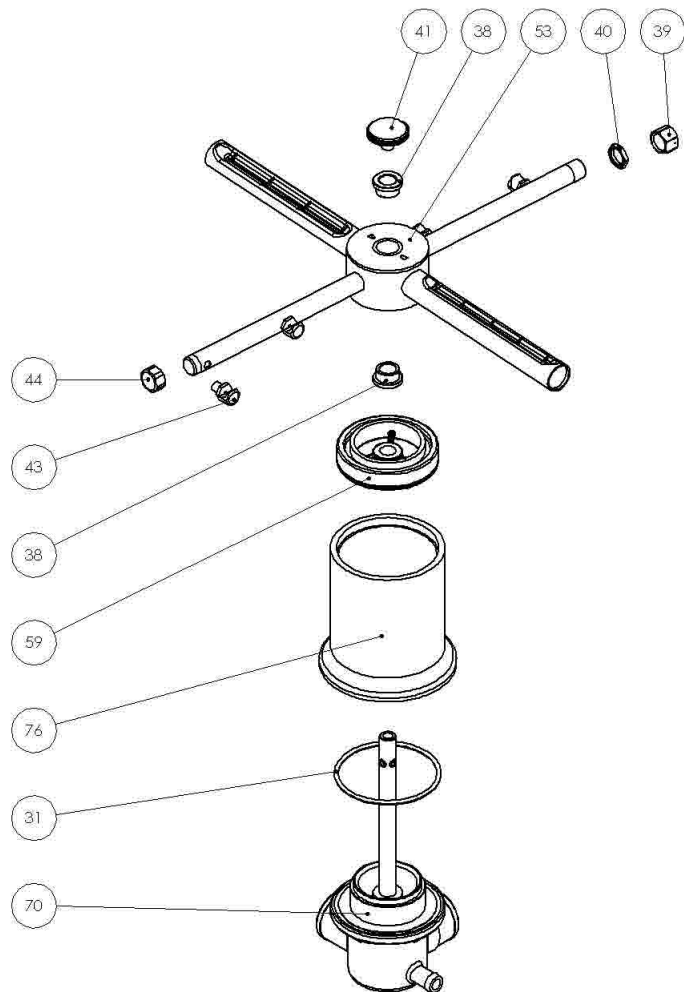


D5037T

- LAVASTOVIGLIE CUBE CESTO QUADRO 50x50 DOSATORE
BRILLANTANTE E DETERGENTE



(print on 02/09/2016)



N	ITEM
31	104405
38	104100
39	104011
40	104012
41	104040
43	104000
44	104010
53	600851
59	104402
70	104410
76	104401
77	104411
78	104403

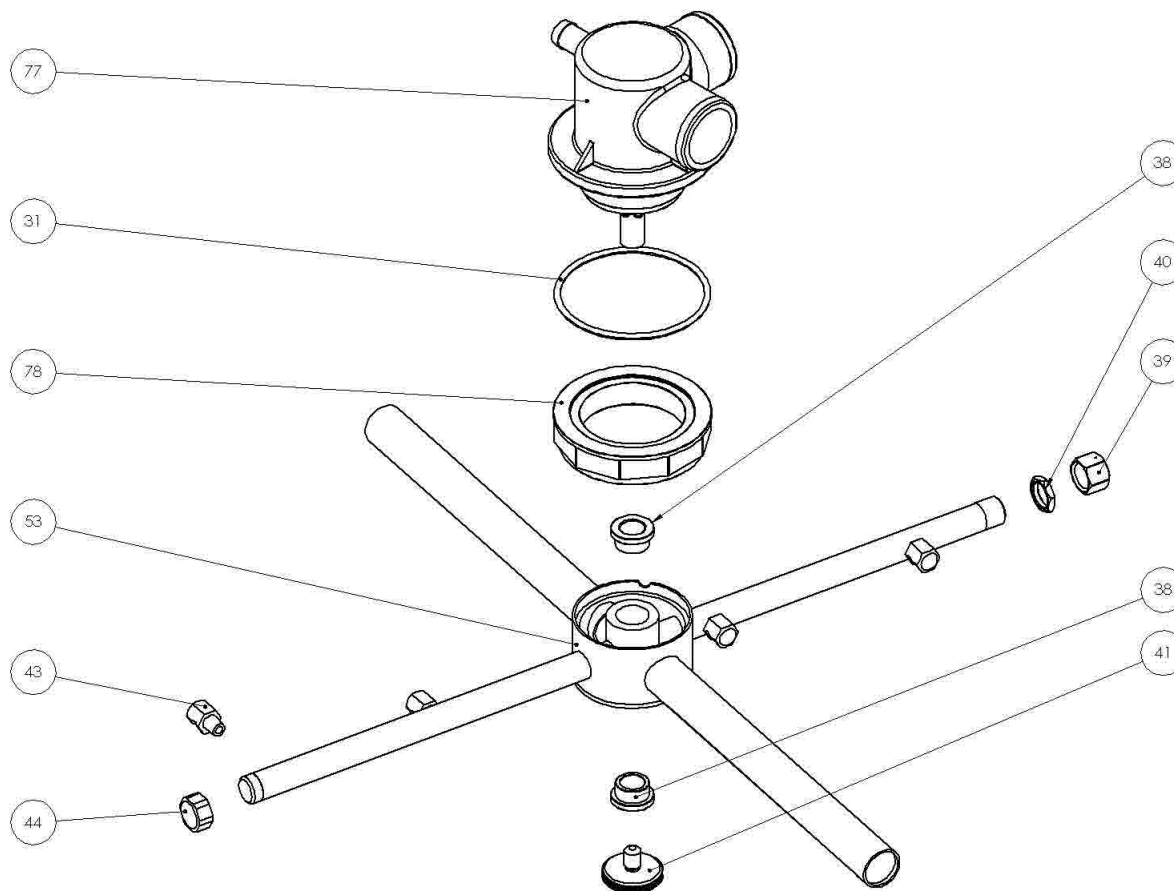
D5037T

- LAVASTOVIGLIE CUBE CESTO QUADRO 50x50 DOSATORE
BRILLANTANTE E DETERGENTE



(print on 02/09/2016)

N	ITEM
31	104405
38	104100
39	104011
40	104012
41	104040
43	104000
44	104010
53	600851
59	104402
70	104410
76	104401
77	104411
78	104403

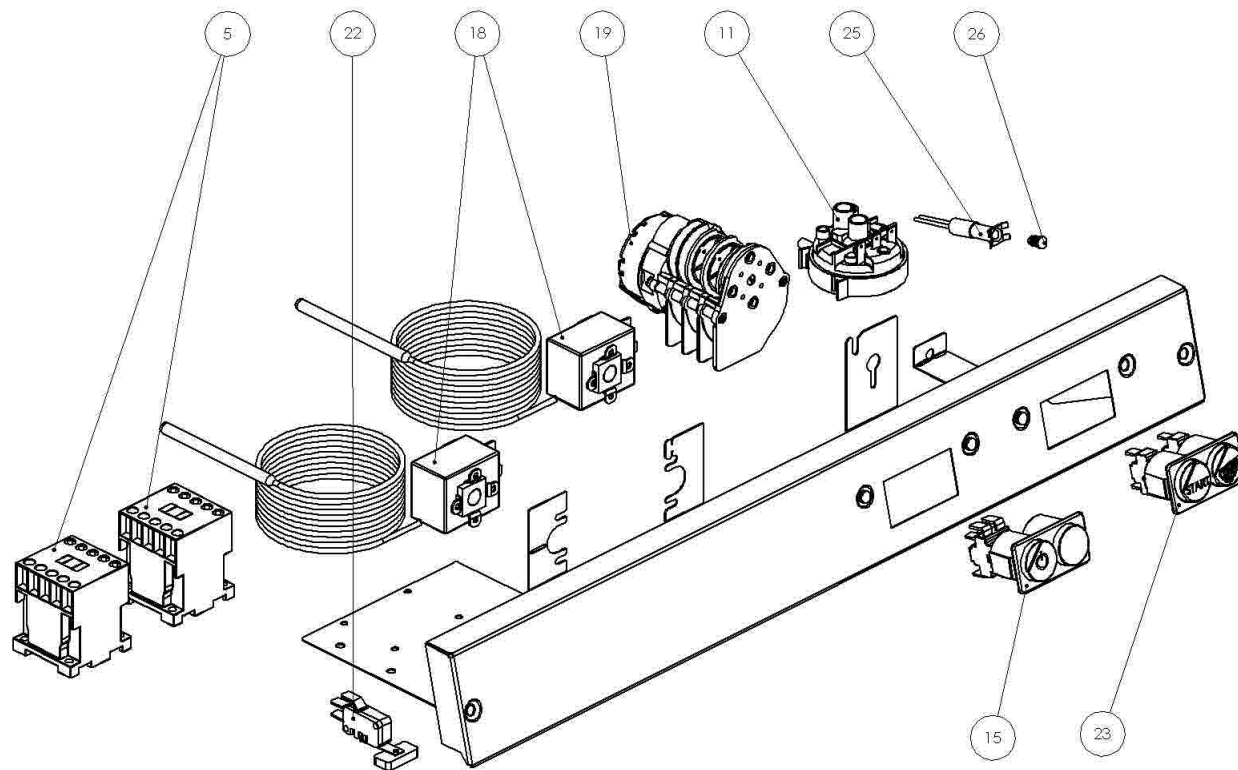


D5037T

- LAVASTOVIGLIE CUBE CESTO QUADRO 50x50 DOSATORE
BRILLANTANTE E DETERGENTE



(print on 02/09/2016)



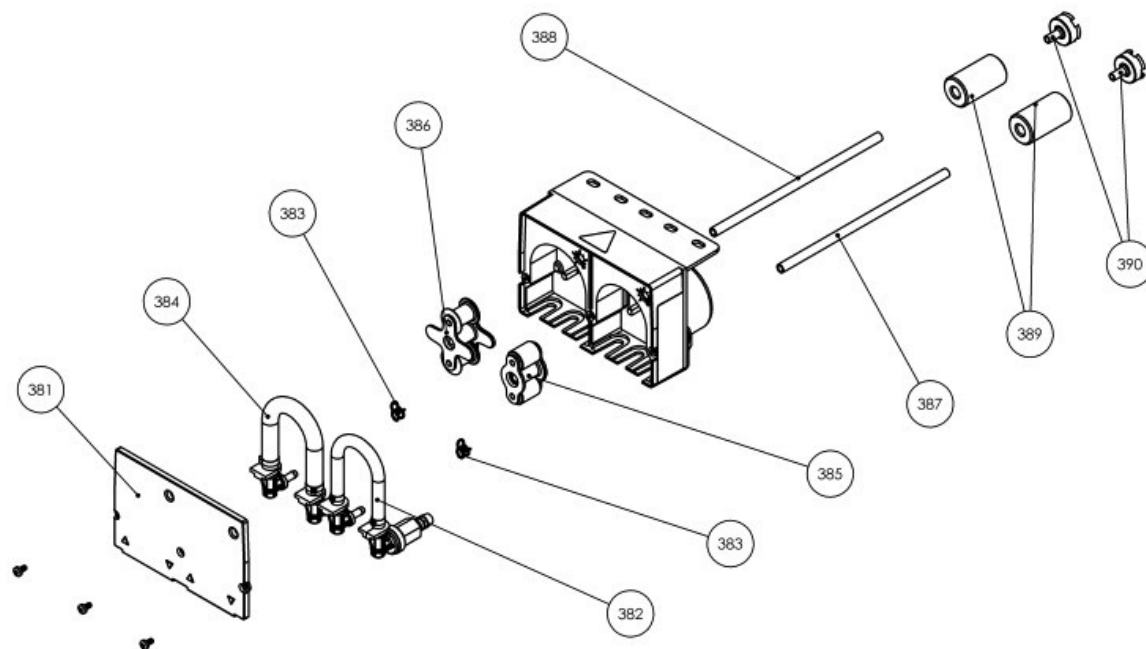
N	ITEM
5	103390
11	103383
15	103315
18	103345
19	103500
22	103539
23	103320
25	103360
26	103362

D5037T

- LAVASTOVIGLIE CUBE CESTO QUADRO 50x50 DOSATORE
BRILLANTANTE E DETERGENTE



(print on 02/09/2016)



N	ITEM
381	1261
382	1216
383	503
384	1217
385	1211B
386	1211A
387	1420
388	1421
389	1215
390	1218

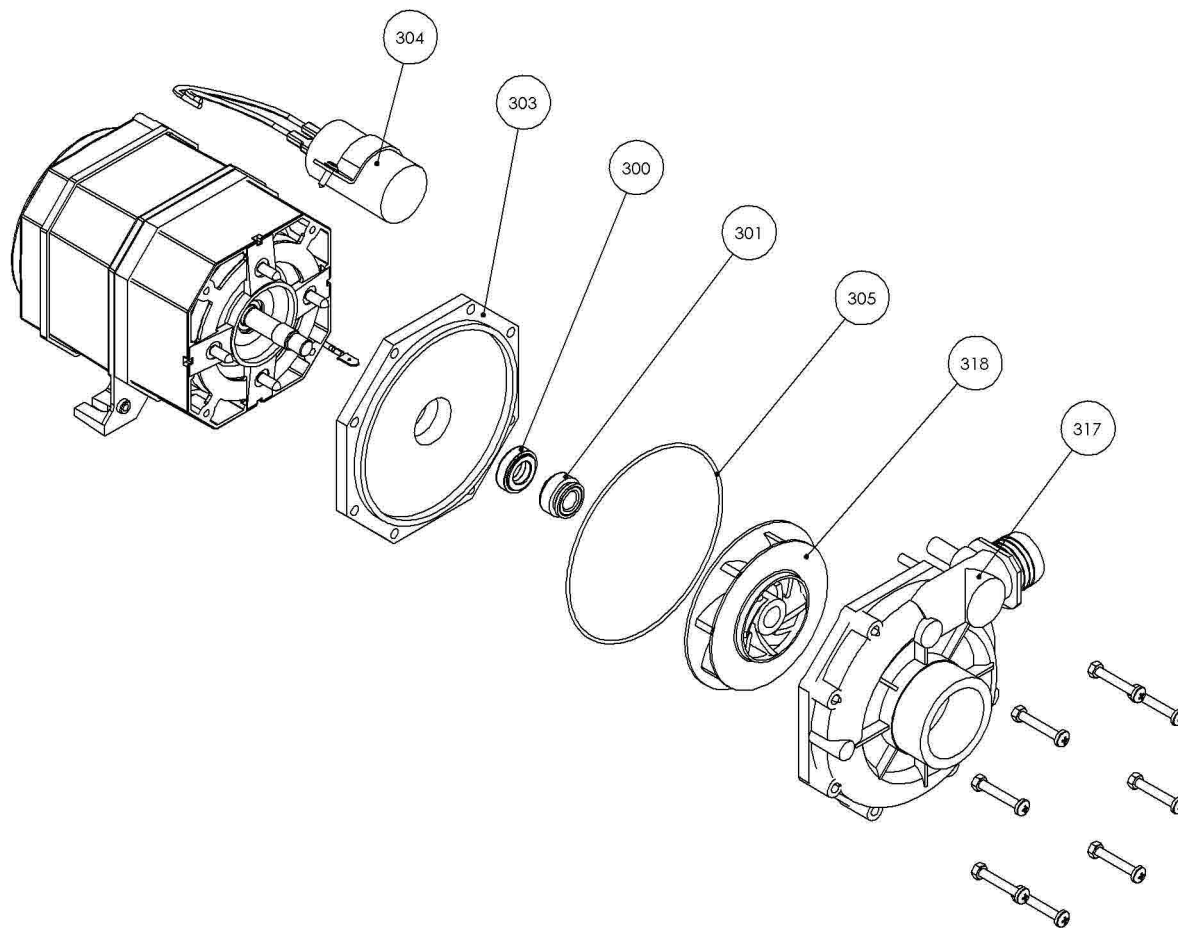
D5037T

- LAVASTOVIGLIE CUBE CESTO QUADRO 50x50 DOSATORE
BRILLANTANTE E DETERGENTE



(print on 02/09/2016)

N	ITEM
300	6013
301	6014
303	6213
304	6215
305	6412
317	8110
318	8111



D5037T

- LAVASTOVIGLIE CUBE CESTO QUADRO 50x50 DOSATORE BRILLANTANTE E DETERGENTE



N	ITEM	DESCRIPTION (IT)	N	ITEM	DESCRIPTION (IT)
2.91	540534	VASCA INOX STAMPATA	4.146	103555	MORSETTO EQUIPOTENZIALE
2.93	540550	PANNELLO ANTERIORE	4.147	1335	TUBO SCARICO L=2mt CON CURVA Ø28 E MANICOTTO DRITTO Ø24
2.95	3290	PIEDINO REGOLABILE PLASTICA INSERTO ZINCATO M10X35	4.148	600720	TUBO TERMOFORMATO Ø30 28x36x1300 EPDM+Maglia
2.111	540501	COPERTURA SUPERIORE	5.31	104405	GUARNIZIONE OR GRUPPO PLAST Ø60 Sp.2,62 NBR70°
2.112	540521	SCHIENA	5.38	104100	BUSSOLA CARBOGR.Ø14,1mm G451 Ø18x10,30 H8,7
2.113	4000	CERNIERA PORTA DESTRA	5.39	104011	TAPPO INOX TUBO DI RISCIAQUO M12X1 CON FORO Ø0,75
2.113	4001	CERNIERA PORTA SINISTRA	5.40	104012	DADO M12X1 FISSAGGIO TAPPO RISCIAQUO
2.114	100545	GUARNIZIONE LABIRINTO IN ROTOLO DA 20 MT POLICLOR BM AUTOEST.SENZA ADESIVO	5.41	104040	TAPPO INOX ZIGRINATO
2.115	537514	PANNELLO COMANDI C537 CON PIASTRA PORTA COMPONENTI	5.43	104000	GETTO RISCIAQUO IN AISI303 ES10X17
2.116	4100	PERNO INOX PORTA AISI 303 DIS. PR8	5.44	104010	TAPPO TUBO RISCIAQUO PASSO 12X1 AISI303
2.118	537540	PORTA INOX	5.53	600851	GIRANTE INOX LAVAGGIO E RISCIAQUO 540-560 CON GETTI DI LAVAGGIO STAMPATI
2.119	1225	MAGNETE RESINATO CHIUSURA PORTA 62,5x18,5x7,2	5.59	104402	INSERTO PER CORPO FISSO PLASTICA
2.121	540560	ZOCCOLO INOX PER VASCA STAMPATA	5.70	104410	GRUPPO PLAST.PERNO LUNGO
2.122	100546	GUARNIZIONE NERA PANN.FRONT. 22X3 POLICLOR CM CON ADESIVO	5.76	104401	CORPO FISSO PLASTICA
2.123	540571	GUIDA DX-SX CESTO QUADRO	5.77	104411	GRUPPO PLAST.PERNO CORTO TAPPO
3.151	800421	BOILER INOX Ø140x475 TRIFASE	5.78	104403	GHIERA FISSAGGIO GRUPPO PLAST
3.155	8101	MOTORE POMPA LAVAGGIO 0,7 HP ASPIRAZIONE Ø56mm	6.31	104405	GUARNIZIONE OR GRUPPO PLAST Ø60 Sp.2,62 NBR70°
3.158	103347	TERMOSTATO SICUREZZA 100°C 15A-250V RIARMO MANUALE	6.38	104100	BUSSOLA CARBOGR.Ø14,1mm G451 Ø18x10,30 H8,7
3.159	103430	RESISTENZA BOILER 4500W 380V	6.39	104011	TAPPO INOX TUBO DI RISCIAQUO M12X1 CON FORO Ø0,75
3.161	100553	PANNELLO 471x475x4 PER COIBENTAZIONE BOILER Ø140	6.40	104012	DADO M12X1 FISSAGGIO TAPPO RISCIAQUO
3.162	1305	TUBO CARICO ACQUA MT 2 PVC CORDPLAST C/GUARNIZIONI	6.41	104040	TAPPO INOX ZIGRINATO
3.163	540710	TUBO ASPIRAZIONE Ø60x71 L=125 EPDM CON MAGLIA	6.43	104000	GETTO RISCIAQUO IN AISI303 ES10X17
3.164	550	FASCETTA W2B 50-70 BANDA 12mm	6.44	104010	TAPPO TUBO RISCIAQUO PASSO 12X1 AISI303
3.166	4325	STAFFETTA PORTAVALVOLA	6.53	600851	GIRANTE INOX LAVAGGIO E RISCIAQUO 540-560 CON GETTI DI LAVAGGIO STAMPATI
3.167	103370	ELETTROVALVOLA SINGOLA 180° BOBINA 220V-50/60Hz	6.59	104402	INSERTO PER CORPO FISSO PLASTICA
3.168	1270K	DOSATORE DI BRILLANTANTE E DETERGENTE ELETTRICO + PESO + FILTRO + VALVOLA D	6.70	104410	GRUPPO PLAST.PERNO LUNGO
3.169	1381	TUBO GOMMA 8X15 120°C AL MT Calorwater 10 Bar 120°C LL	6.76	104401	CORPO FISSO PLASTICA
3.170	510	FASCETTA 25-40/12 W2B	6.77	104411	GRUPPO PLAST.PERNO CORTO TAPPO
3.178	540706	TUBO RADIATOR Ø30x38 L=70mm	6.78	104403	GHIERA FISSAGGIO GRUPPO PLAST
3.180	3282	TRAPPOLA D'ARIA COMPLETA L=130cm	7.5	103390	TELERUTTORE 4P VITE 230V 50-60HZ AC1 20A
3.183	103435	GUARN.OR RESIST. 4,5-6-9-12 KW O-RING NBR70 59,69x5,34	7.11	103383	PRESSOSTATO TAR. 28/12 TYPE 761175
3.200	104465	GUARNIZIONE PER TROPPOPIENO NBR75 NERO	7.15	103315	DEVIATORE ON/OFF
3.201	104445	GUARNIZIONE OR COLLETTORE 101,20x3,53 NBR70	7.18	103345	TERMOSTATO 0-90°C CAPILLARE 3M
3.202	104440	GRUPPO ASPIRAZIONE-SCARICO LAVAPIATTI	7.19	103500	TIMER 120 SEC. 230/50 4C ST
3.208	103408	RESISTENZA VASCA 2600W 240V	7.22	103539	MICROINTERRUTTORE DI SICUREZZA
3.212	104458	FILTRO INOX IN RETE ESTERNO PER 104455	7.23	103320	PULSANTIERA START-RISCIAQUO
3.221	104466	TROPPOPIENO LAVASTOVIGLIE L=191mm	7.25	103360	LUCI SPIA SIGNAL LUX SERIE 27 230V
3.222	104455	FILTRO ASPIRAZIONE LAVASTOVIGLIE Ø130	7.26	103362	GEMMA PIATTA ARANCIO LUCI SPIA
3.223	104450	GHIERA PER GRUPPO ASPIRAZIONE-SCARICO LAVASTOVIGLIE Ø115	8.381	1261	PLEXIGLASS PER DOSATORE DOPPIO
4.138	1380	TUBO GOMMA 10X17 120°C AL MT Calorwater 10 Bar 120°C LL	8.382	1216	TUBETTO SILICONICO PER DOSATORE BRILLANTANTE ELETTRICO RACC.90° CON VALVOLA
4.143	1347	TAPPO GOMMA Ø17	8.383	503	FASCETTA ALL 6-6,7
4.145	1500	VALVOLA ANTIRIFLUSSO	8.384	1217	TUBETTO SANTOPRENE PER DOSATORE DETERGENTE ELETTRICO RACC.90°

D5037T

- LAVASTOVIGLIE CUBE CESTO QUADRO 50x50 DOSATORE
BRILLANTANTE E DETERGENTE



N	ITEM	DESCRIPTION (IT)
8.385	1211B	RULLO INTERNO PER DOSATORE BRILLANTANTE ELETTRICO
8.386	1211A	RULLO INTERNO PER DOS.DETERGENTE
8.387	1420	TUBO 7X4 AZZURRO
8.388	1421	TUBO 7X4 GIALLO
8.389	1215	PESO PER TUBETTO ASPIRAZIONE DOSATORE
8.390	1218	FILTRO PER TUBETTO ASPIRAZIONE DOSATORE
9.300	6013	GUARNIZIONE TENUTA CERAMICA
9.301	6014	GUARNIZIONE TENUTA ROTANTE PER POMPA DI LAVAGGIO
9.303	6213	FLANGIA MOTORE POMPA HP 0,7
9.304	6215	CONDENSATORE 12,5µF MOTORE HP 0,7
9.305	6412	GUARNIZIONE OR CHIOCCIOLA POMPA HP 0,5-0,7
9.317	8110	CHIOCCIOLA MOTORE POMPA HP 0,7-1,2 ASPIRAZIONE Ø56
9.318	8111	GIRANTE MOTORE POMPA HP 0,7 TIPO CHIUSA

N	ITEM	DESCRIPTION (IT)
---	------	------------------