

# Витрины холодильные «Арго»

## Паспорт

<b>ВХС-1,0 (Люкс)</b>	
<b>ВХСн-1,0 (Люкс)</b>	
<b>ВХС-1,5 (Люкс)</b>	
<b>ВХСн-1,5 (Люкс)</b>	

**EAC**

## 1. ОБЩИЕ СВЕДЕНИЯ ОБ ИЗДЕЛИИ

1.1. Витрина холодильная «Арго», в дальнейшем изделие, предназначена для кратковременного хранения, демонстрации и продажи на предприятиях торговли и общественного питания предварительно охлаждённых до температуры охлаждаемого объема пищевых продуктов.

1.2. Изделие предназначено для работы в помещениях при температуре окружающего воздуха от +12 до +25°C и относительной влажности не более 60%.

1.3. Монтаж, пуск, техническое обслуживание и ремонт изделия проводится только специализированными ремонтно-монтажными предприятиями, имеющими право на проведение данных работ.

По результатам проведения монтажных и пуско-наладочных работ составляется «Акт пуска изделия в эксплуатацию» (образец акта - приложение 1) в трёх экземплярах.

Первый экземпляр акта остаётся у владельца изделия, второй экземпляр хранится у организации, производившей пуско-наладочные работы, третий экземпляр необходимо направить на завод-изготовитель для постановки изделия на гарантийный учёт. В противном случае предприятие-изготовитель не несёт ответственности по гарантийным обязательствам.

1.4. Предприятие-изготовитель оставляет за собой право внесения незначительных конструктивных изменений в изделие, не отраженных в данном паспорте.

**1.5. Витрина сертифицирована: декларация о соответствии ТС №RU Д- RU.AB49.B.01070 от 11.12.2013г. по 11.12.2018г. Орган по сертификации: ООО «ЗЕТ-ТЕСТ» 190020 г. Санкт-Петербург, ул. Лифляндская, д. 6Д, оф. 413, аттестат N РОСС RU.0001.11AB49 выдан 19.05.2011г. федеральным агентством по техническому регулированию и метрологии.**

1.6. Отзывы по улучшению эксплуатационных качеств и конструкции изделия, претензии по качеству гарантийного и сервисного обслуживания просим направлять по адресу:

E-mail: sales@oaopolus.ru

## 2. ТЕХНИЧЕСКИЕ ХАРАКТЕРИСТИКИ

2.1. Основные технические характеристики соответствуют указанным в табл. 1.

**Таблица 1**

№	Наименование параметра	Значение параметра			
		ВХС-1,0 (Люкс)	ВХСн-1,0 (Люкс)	ВХС-1,5 (Люкс)	ВХСн-1,5 (Люкс)
1	Полезный объем, м <sup>3</sup>	0,05	0,05	0,07	0,07
2	Охлаждаемая площадь, м <sup>2</sup>	0,46	0,46	0,71	0,71
3	Температура полезного объема, °С	0...+7	-6...0	0...+7	-6...0
4	Потребление электроэнергии в сутки, кВт/час, не более	3,2	3,8	4,2	5,0
5.	Габаритные размеры, мм, не более				
	длина	1000	1000	1500	1500
	ширина	870	870	870	870
	высота*	630/1300	630/1300	630/1300	630/1300
6	Масса, кг, не более*	35/55	35/55	55/80	55/80
7	Род тока	Переменный, однофазный, напряжением 220В, частотой 50Гц			
8	Установленная суммарная мощность, кВт	0,2	0,35	0,2	0,35

ПРИМЕЧАНИЕ.

\* Через дробь указано значение параметра для витрины с подставкой.

## 3. КОМПЛЕКТНОСТЬ

3.1. Комплектность в соответствии с табл. 2.

**Таблица 2**

Наименование	Количество, шт.			
	ВХС-1,0 (Люкс)	ВХСн-1,0 (Люкс)	ВХС-1,5 (Люкс)	ВХСн-1,5 (Люкс)
Витрина	1			
Паспорт витрины	1			
<b>Витрина укомплектована съёмными частями:</b>				
1. Стекло лобовое	1			
2. Стекло боковое	2			
3. Полка	1			
4. Створка	2		3	
5. Стекло отбойное	–	1	–	1
6. Светильник	1			
7. Поддон (для сбора конденсата)	1			
8. Крепёжные изделия:				
кольцо	6			
винт М6 (Combi)	6			
гайка М6	6			
шайба Ø6	2			

<b>Дополнительно для витрины с подставкой</b>		
9. Подставка 1,0м	1	-
10. Подставка 1,5м	-	1
11. Кронштейн		2
12. Саморез 4*16 сверло с прессшайбой		2
13. Ножка винтовая M10		4

ПРИМЕЧАНИЕ.

**Детали поз.13 комплектуются с подставками поз. 9 и 10.**

#### 4. УКАЗАНИЯ МЕР БЕЗОПАСНОСТИ

4.1. Перед подключением витрины к сети ~220В перед розеткой установить автоматический выключатель на 6,3А.

4.2. Витрина должна подключаться к электрической сети с заземляющим проводником. Исправность заземления должна периодически проверяться в соответствии с «Правилами технической эксплуатации электроустановок потребителей».

4.3. При пуске изделия и далее, не реже 1 раза в год, производить профилактический осмотр, включающий в себя выполнение следующих работ:

- осмотр всех защитных устройств и приборов автоматики;
- проверка надежности всех электрических соединений и подводящего кабеля;
- проверка надежности присоединения заземляющих проводников к изделию;
- проверка сопротивления изоляции подводящего к изделию кабеля;
- проверка величины тока утечки между корпусом изделия и соседним заземленным оборудованием;
- данные осмотра занести в журнал профилактического осмотра (приложение 4).

#### 4.4. ЗАПРЕЩАЕТСЯ:

- эксплуатация изделия при повреждении изоляции электропроводов и обрыве заземляющего провода;
- эксплуатация изделия без заземления;
- длительная эксплуатация изделия в экстремальных условиях при температуре выше 25°C или ниже 12°C;
- применять острые предметы для удаления снеговой "шубы" с испарителя;
- эксплуатация изделия, стеклянные ограждения которого повреждены и имеют острые кромки;
- эксплуатация изделия с напряжением питающей сети отличным от 220В (+10-15)%;
- выпускать хладон из изделия в атмосферу.

4.5. Работу по техническому обслуживанию, регулировке, устранению неисправностей и санитарную обработку проводить при отключенном от электросети изделии.

4.6. При появлении каких-либо признаков ненормальной работы изделия, при обнаружении утечки хладона необходимо отключить витрину от электросети и вызвать механика.

#### 5. ПОРЯДОК УСТАНОВКИ И ОБРАЩЕНИЯ С ИЗДЕЛИЕМ

5.1. Снятие упаковки выполнять с особой осторожностью ввиду наличия в составе изделия стеклянных деталей. В процессе распаковки витрина должна находиться в горизонтальном положении, максимальный угол наклона не должен превышать 15°. При распаковке необходимо проверить комплектность изделия в

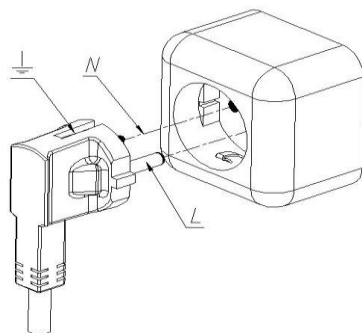
соответствии с разделом 3 настоящего паспорта и удостовериться в целостности всех составных частей и витрины в целом. Перед установкой следует выполнить чистку всей витрины и ее составных частей.

5.2. Место установки витрины должно обеспечивать возможность подхода к изделию, как минимум, с двух сторон.

5.3. Изделие должно эксплуатироваться в помещении, температура в котором должна быть в пределах  $+12 - +25^{\circ}\text{C}$ , а относительная влажность не более 60%. Изделие не должно подвергаться солнечному облучению, а расстояние до ближайших отопительных приборов должно быть не менее двух метров. Витрина не должна устанавливаться на пути воздушных вентиляционных потоков, в том числе и от кондиционеров.

5.4. Витрина должна быть подключена к сети 220В, 50Гц в соответствии с действующими “Правилами устройства электроустановок”, “Правилами технической эксплуатации электроустановок потребителей” и другими нормативно-техническими документами. Розетка для подключения витрины должна иметь заземляющий контакт. На линии подачи напряжения использовать провода сечением не менее  $1,5 \text{ мм}^2$ , линия должна иметь защиту от токовых перегрузок. Перед включением изделия в работу оно должно быть выдержано при температуре не ниже  $18^{\circ}\text{C}$  не менее четырех часов. После включения витрины убедитесь в отсутствии постороннего шума - его наличие свидетельствует о нарушении режима работы изделия.

**Внимание! При включении изделия в сеть соблюдать полярность нейтрали N и фазы L.**



5.5. Загрузка охлаждаемого объема изделия производится после пуска агрегата и при достижении в полезном объеме изделия требуемой температуры.

**ВНИМАНИЕ! Стекланную полку использовать для выкладки продуктов, не требующих охлаждения.**

Регулировка температуры в полезном объеме витрины производится настройкой регулятора температуры.

5.6. Не рекомендуется устанавливать термостат в положение “максимум” во избежание непрерывной работы агрегата и запотевания стекол. Временное запотевание стекол может быть вызвано работой витрины в условиях, не соответствующих требованиям, указанным в разделе 1 настоящего паспорта (пункты 1.1, 1.2), что не является свидетельством неисправной работы изделия. В случае избыточного нарастания шубы на испарителе, вызванного повышенной влажностью воздуха, либо несоответствующей эксплуатацией (перегрузка влажными продуктами) следует оттаять витрину путем отключения изделия от сети до полного размораживания, сняв створки. Талая вода собирается в специальном поддоне, оттуда ее следует систематически удалять.

5.7. Промывку и чистку витрины необходимо выполнять во время санитарных дней, периодичность которых регламентируется действующими нормативными документами. Для этого необходимо:

- отключить витрину от сети,
- аккуратно очистить все поверхности витрины, на которые выкладывались продукты, с применением чистящих средств, не обладающих абразивным действием,

- после высыхания включить витрину,
- при достижении требуемой температуры в объеме загрузить витрину предварительно охлажденными продуктами.

5.8. В периоды между техническим обслуживанием и ремонтами работниками предприятия, где установлено изделие, проводятся следующие работы:

- а) наблюдение за состоянием изделия, правильной его загрузкой, системой отвода конденсата;
- б) визуальный осмотр машинного отделения, при котором проверяется герметичность трубопроводов – появление следов масла в разъёмных соединениях указывает на утечку хладона;
- в) ежедневная чистка и протирка изделия после окончания работы;
- г) визуальный контроль температуры полезного объема;
- д) периодическая, не реже одного раза в два месяца, чистка конденсатора от пыли и грязи.

5.9. Техническое обслуживание и ремонт изделий должны проводиться только специализированными ремонтно-монтажными предприятиями, имеющими право на проведение таких работ. При техническом обслуживании необходимо:

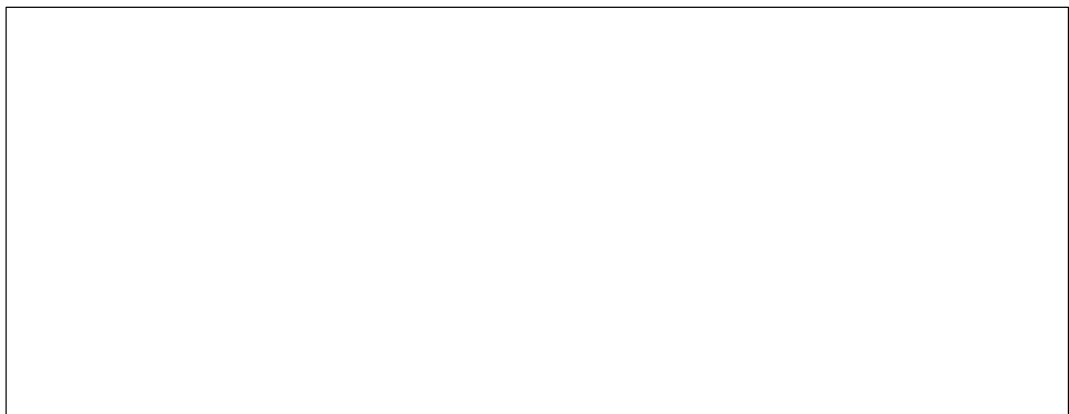
- проверить герметичность трубопроводов,
- произвести проверку паспортных характеристик витрины,
- при необходимости произвести корректировку параметров витрины,
- проверить затяжку резьбовых соединений,
- произвести очистку конденсатора холодильного агрегата,
- проверить состояние защитного заземления, провести измерение переходного сопротивления – оно должно быть не более 0,1 Ом.

5.10. Транспортировка изделия допускается любыми видами транспорта, за исключением воздушного, в соответствии с правилами перевозки грузов, действующими на данном виде транспорта. Скорость движения автомобильного транспорта при перевозке изделия - не более 60 км/ч. Условия транспортирования и хранения - по группе условий хранения 4 ГОСТ 15150-69 и температуре не ниже минус 35 °С. Группа условий хранения 4 по ГОСТ 15150-69 - это навесы или помещения, где колебания температуры и влажности несущественно отличаются от колебаний на открытом воздухе.

Допускается складирование витрин в два яруса.

5.11. К эксплуатации витрины допускаются лица, прошедшие инструктаж по технике безопасности и ознакомленные с правилами обращения с изделием.

## 6. СВИДЕТЕЛЬСТВО О ПРИЁМКЕ, КОНСЕРВАЦИИ И УПАКОВЫВАНИИ



Изделие соответствует техническим условиям и признано годным к эксплуатации.

Штамп ОТК

## 7. УЧЁТ ТЕХНИЧЕСКОГО ОБСЛУЖИВАНИЯ

Таблица 3.

Дата	Вид технического обслуживания	Наработка		Основание (наименование, номер и дата документа)	Должность, фамилия и подпись	
		после последнего ремонта	с начала эксплуатации		выполнив- шего работу	проверив- шего работу

## 8. ГАРАНТИИ ИЗГОТОВИТЕЛЯ

8.1. Гарантийный срок эксплуатации изделия - 12 месяцев при соблюдении потребителем условий транспортирования, хранения и эксплуатации изделия. Гарантийный срок эксплуатации исчисляется со дня ввода изделия в эксплуатацию, но не позднее 6 месяцев от даты изготовления.

8.2. В течение гарантийного срока предприятие-изготовитель гарантирует устранение выявленных дефектов и замену вышедших из строя составных частей.

8.3. Гарантия на изделие не включает техническое обслуживание оборудования в течение гарантийного срока.

8.4. В период гарантийного срока претензии не принимаются, если:

- не выполнены правила монтажа и эксплуатации в соответствии с требованиями паспорта,
- не осуществляется ежемесячное техническое обслуживание оборудования организацией или лицами, имеющими право на осуществление соответствующих работ,
- в изделие были встроены дополнительные комплектующие без согласования с предприятием-изготовителем,
- детали и узлы имеют повреждения, возникшие вследствие ошибок при монтаже и эксплуатации.

АКТ ПУСКА ИЗДЕЛИЯ В ЭКСПЛУАТАЦИЮ

Настоящий акт составлен владельцем витрины холодильной ВХС(н)-1,0(1,5)(Люкс) «Арго»

\_\_\_\_\_ (наименование и адрес организации)

\_\_\_\_\_ (должность, фамилия, имя, отчество представителя организации)

и представителем организации:

(место для оттиска именного штампа)

и удостоверяет, что изделие

приобретённое \_\_\_\_\_, (торговое предприятие или фирма, реквизиты)

пущено в эксплуатацию и принято на обслуживание в соответствии с договором № \_\_\_\_\_

от \_\_\_\_\_ г. между владельцем оборудования и организацией

Акт составлен и подписан

Владелец оборудования

Представитель организации производившей пуск изделия в эксплуатацию

\_\_\_\_\_  
(подпись)  
М.П.

\_\_\_\_\_  
(подпись)  
М.П.

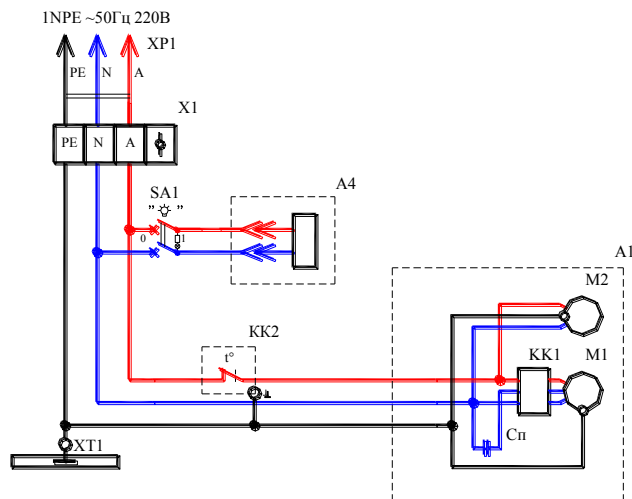
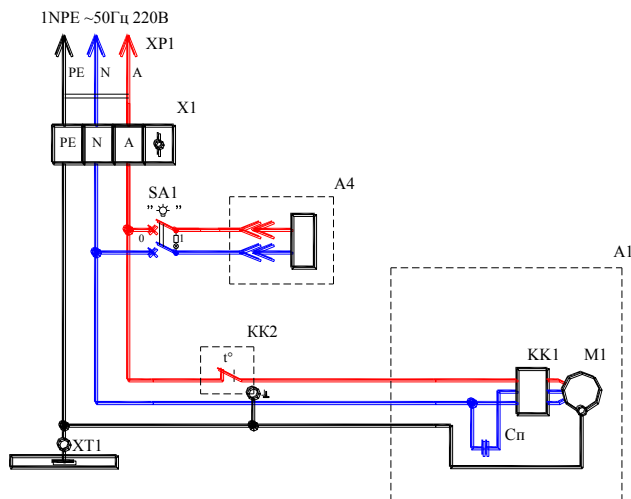
“ \_\_\_\_\_ ” \_\_\_\_\_ г.



СХЕМА ЭЛЕКТРИЧЕСКАЯ ПРИНЦИПАЛЬНАЯ ВИТРИНЫ ХОЛОДИЛЬНОЙ  
«Арго»

**ВХС-1,0 (Люкс), ВХС-1,5 (Люкс)**

**ВХСн-1,0 (Люкс), ВХСн-1,5 (Люкс)**



- A1 Блок компрессорно-конденсаторный
- Cп Конденсатор пусковой
- KK1 Реле пускозащитное
- M1 Электродвигатель компрессора

- A1 Блок компрессорно-конденсаторный
- Cп Конденсатор пусковой
- KK1 Реле пускозащитное
- M1 Электродвигатель компрессора
- M2 Электродвигатель вентилятора

A4 Светильник LLA-20W

A4 Светильник LLA-20W

- KK2 Датчик реле температуры
- SA1 Выключатель
- X1 Зажим винтовой
- XP1 Вилка
- XT1 Зажим заземляющий

- KK2 Датчик реле температуры
- SA1 Выключатель
- X1 Зажим винтовой
- XP1 Вилка
- XT1 Зажим заземляющий

СБОРКА ВИТРИНЫ

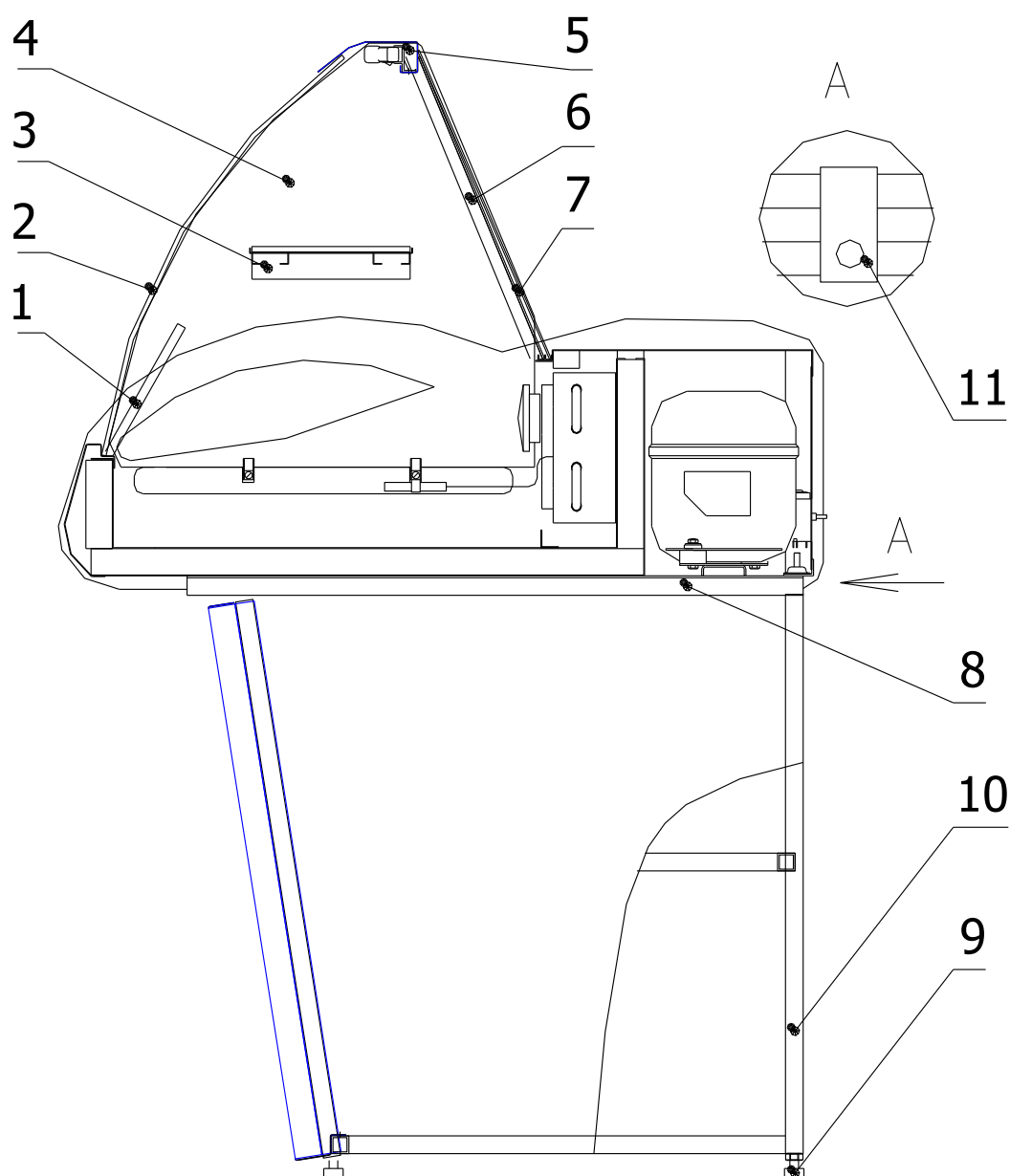
Перед началом сборки проверить комплектность и отсутствие повреждений.

Сборку стеклянного ограждения начать с установки боковых стёкол поз.4. Затем установить лобовое стекло поз.2 и светильник поз.5.

Закрепить на боковых стёклах поз.4 светильник поз.5 и полку поз.3 винтами с кольцами и гайками.

Установить на место отбойное стекло поз.1 (для ВХСн), створки поз.7, поддон для сбора конденсата поз.8, гофру поз.6.

В варианте с подставкой установить собранную, как указано выше, витрину на подставку поз.10 и закрепить с помощью кронштейнов поз.11 и саморезов.



- 1. Стекло отбойное. 2. Стекло лобовое. 3. Полка. 4. Стекло боковое.
- 5. Светильник. 6. Гофра. 7. Створка. 8. Поддон для сбора конденсата.
- 9. Опора подставки. 10. Подставка. 11. Кронштейн.



