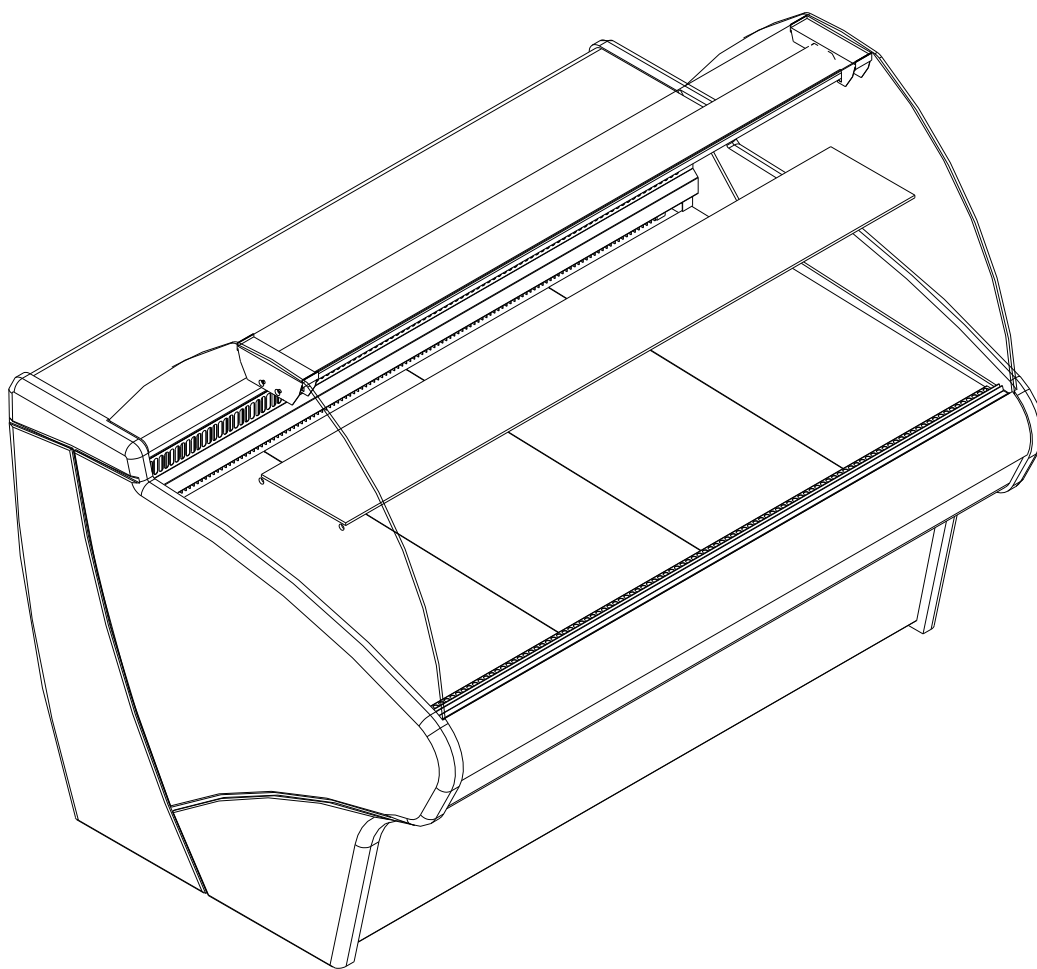


# Витрины холодильные

## «Carboma»

### Паспорт



**EAC**

## 1. ОБЩИЕ СВЕДЕНИЯ ОБ ИЗДЕЛИИ

1.1. Витрина холодильная «**Carboma**», в дальнейшем изделие, предназначена для кратковременного хранения, демонстрации и продажи на предприятиях торговли и общественного питания предварительно охлаждённых до температуры охлаждаемого объема пищевых продуктов.

1.2. Изделие предназначено для работы в помещениях при температуре окружающего воздуха от +12 до +25°C и относительной влажности не более 60%.

1.3. Монтаж, пуск, техническое обслуживание и ремонт проводится только специализированными ремонтно-монтажными предприятиями, имеющими право на проведение данных работ.

По результатам проведения монтажных и пуско-наладочных работ составляется «Акт пуска в эксплуатацию» (образец акта - приложение 1) в трёх экземплярах.

Первый экземпляр акта остаётся у владельца, второй экземпляр хранится у организации, производившей пуско-наладочные работы, третий экземпляр необходимо направить на завод-изготовитель для постановки на гарантийный учёт. В противном случае предприятие-изготовитель не несёт ответственности по гарантийным обязательствам.

1.4. Предприятие-изготовитель оставляет за собой право внесения незначительных конструктивных изменений в изделие, не отраженных в данном паспорте.

**1.5. Витрина сертифицирована: декларация о соответствии ТС №RU Д- RU.AB49.B.01070 от 11.12.2013г. по 11.12.2018г. Орган по сертификации: ООО «ЗЕТ-ТЕСТ» 190020 г. Санкт-Петербург, ул. Лифляндская, д. 6Д, оф. 413, аттестат N РОСС RU.0001.11AB49 выдан 19.05.2011г. федеральным агентством по техническому регулированию и метрологии.**

1.6. Отзывы по улучшению эксплуатационных качеств и конструкции, претензии по качеству гарантийного и сервисного обслуживания просим направлять по адресу:

E-mail: sales@oaopolus.ru

Таблица 1

| Наименование параметра  | Значение параметра для витрины холодильной «Сарбома»     |                      |                      |                     |                     |                     |                      |                      |                   |                   |                   |                   |                      |
|---|--|----------------------|----------------------|---------------------|---------------------|---------------------|----------------------|----------------------|-------------------|-------------------|-------------------|-------------------|----------------------|
|   | ВХС-1,25ш  | ВХС-1,5ш             | ВХСр-1,5ш            | ВХСн-1,5ш           | ВХСо-1,5ш           | ВХСл-1,5ш           | ВХС-2,0ш             | ВХСр-2,0ш            | ВХСн-2,0ш         | ВХСо-2,0ш         | ВХСл-2,0ш         | ВХС-2,5ш          | ВХСр-2,5ш            |
| Полезный объем, м <sup>3</sup>  | 0,14   | 0,16                 | 0,16                 | 0,14                | 0,16                | 0,15                | 0,21                 | 0,21                 | 0,19              | 0,21              | 0,2               | 0,28              | 0,28                 |
| Охлаждаемая площадь, м <sup>2</sup>                                   | 0,92   | 1,04                 | 1,04                 | 0,96                | 1,04                | 1,01                | 1,38                 | 1,38                 | 1,28              | 1,38              | 1,34              | 1,84              | 1,84                 |
| Температура полезного объема, °С                                      | 0...+7   | 0...+7               | -5...+5              | до -18              | +2...+6             | -1...+2             | 0...+7               | -5...+5              | до -18            | +2...+6           | -1...+2           | 0...+7            | -5...+5              |
| Потребление электроэнергии в сутки, кВт/час, не более                 | 5,2  | 5,6                  | 6,8                  | 8,8                 | 6,2                 | 6,9                 | 7,0                  | 8,8                  | 10,7              | 9,1               | 9,8               | 9,8               | 10,2                 |
| Габаритные размеры, не более<br>Длина, мм<br>ширина, мм<br>Высота, мм | 1330<br>1100<br>1235                                     | 1500<br>1100<br>1235 | 1500<br>1100<br>1235 | 1500<br>1100<br>905 | 1500<br>1100<br>905 | 1500<br>1100<br>905 | 1955<br>1100<br>1235 | 1955<br>1100<br>1235 | 160<br>160<br>160 | 130<br>130<br>130 | 130<br>130<br>130 | 190<br>190<br>190 | 2580<br>1100<br>1235 |
| Масса, кг, не более   | 110  | 130                  | 130                  | 140                 | 100                 | 100                 | 150                  | 150                  | 160               | 130               | 130               | 190               | 190                  |
| Род тока  | Переменный, однофазный, напряжением 220В, частотой 50 Гц |                      |                      |                     |                     |                     |                      |                      |                   |                   |                   |                   |                      |
| Установленная суммарная мощность, кВт                                 | 0,4  | 0,4                  | 1,4                  | 2,5                 | 1,35                | 1,35                | 0,7                  | 1,6                  | 2,5               | 1,55              | 1,55              | 0,9               | 1,8                  |

## 3. КОМПЛЕКТНОСТЬ

Таблица 2

| Наименование                | Количество для витрины холодильной «Сарбома» |              |               |               |               |               |              |               |               |               |               |              |               |
|-----------------------------|--|--------------|---------------|---------------|---------------|---------------|--------------|---------------|---------------|---------------|---------------|--------------|---------------|
|                             | ВХС-<br>1,25ш                                | ВХС-<br>1,5ш | ВХСр<br>-1,5ш | ВХСн-<br>1,5ш | ВХСо<br>-1,5ш | ВХСл<br>-1,5ш | ВХС-<br>2,0ш | ВХСр<br>-2,0ш | ВХСн-<br>2,0ш | ВХСо<br>-2,0ш | ВХСл<br>-2,0ш | ВХС-<br>2,5ш | ВХСр<br>-2,5ш |
| Витрина холодильная         | 1  |              |               |               |               |               |              |               |               |               |               |              |               |
| Паспорт                     | 1  |              |               |               |               |               |              |               |               |               |               |              |               |
| Стекло лобовое гнутое       | 1  | 1            | 1             | 1             | -             | -             | 2            | 2             | 2             | -             | -             | 2            | 2             |
| Стекло боковое              | 2  | 2            | 2             | 2             | -             | -             | 2            | 2             | 2             | -             | -             | 2            | 2             |
| Стекло боковое низкое       | -  | -            | -             | -             | 2             | 2             | -            | -             | -             | 2             | 2             | -            | -             |
| Полка верхняя               | 1  | 1            | 1             | 1             | -             | -             | 2            | 2             | 2             | -             | -             | 2            | 2             |
| Отбойник стеклянный         | -  | -            | 1             | -             | 1             | 1             | -            | -             | -             | 2             | 2             | -            | 2             |
| Светильник                  | 1  | 1            | 1             | 1             | -             | -             | 1            | 1             | 1             | -             | -             | 1            | 1             |
| Стеклопакет                 | -  | -            | -             | 1             | -             | -             | -            | -             | -             | -             | -             | -            | -             |
| Опора винтовая              | 4  | 4            | 4             | 4             | 4             | 4             | 4            | 4             | 4             | 4             | 4             | 6            | 6             |
| Кронштейн светильника бок.  | 2  | 2            | 2             | 2             | -             | -             | 2            | 2             | 2             | -             | -             | 2            | 2             |
| Кронштейн светильника сред. | -  | -            | -             | -             | -             | -             | 1            | 1             | 1             | -             | -             | 1            | 1             |
| Судок                       | 1  |              |               |               |               |               |              |               |               |               |               |              |               |
| Створки                     | 3  | 3            | 3             | 3             | -             | -             | 4            | 4             | 4             | -             | -             | 5            | 5             |
| Крепеж: Винт Combi М6       | 4  | 4            | 4             | 4             | -             | -             | 4            | 4             | 4             | -             | -             | 4            | 4             |
| Кольцо                      | 4  | 4            | 4             | 4             | -             | -             | 4            | 4             | 4             | -             | -             | 4            | 4             |

## 4. УКАЗАНИЯ МЕР БЕЗОПАСНОСТИ

4.1. Перед подключением изделия к сети ~220В перед розеткой установить автоматический выключатель на 10А.

4.2. Изделие должно быть заземлено. Заземление должно периодически проверяться в соответствии с «Правилами технической эксплуатации электроустановок потребителей».

4.3. При пуске изделия и далее, не реже 1 раза в год, производить профилактический осмотр, включающий в себя выполнение следующих работ:

- осмотр всех защитных устройств и приборов автоматики;
- проверка надежности всех электрических соединений и подводящего кабеля;
- проверка надежности присоединения заземляющих проводников к изделию;
- проверка сопротивления изоляции подводящего к изделию кабеля;
- проверка величины тока утечки между корпусом изделия и соседним заземленным оборудованием;
- данные осмотра занести в журнал профилактического осмотра (приложение 5).

### 4.4. ЗАПРЕЩАЕТСЯ:

- эксплуатация изделия без автоматического выключателя;
- эксплуатация изделия со снятыми или неисправными приборами автоматики;
- эксплуатация изделия при повреждении изоляции электропроводов и обрыве заземляющего провода;
- эксплуатация изделия без заземления;
- применять острые предметы для удаления снеговой "шубы" с испарителя;
- эксплуатация изделия, стеклянные ограждения которого повреждены и имеют острые кромки;
- эксплуатация изделия с напряжением питающей сети отличным от 220В (+10-15)%;
- выпускать хладон из изделия в атмосферу.

4.5. Работу по техническому обслуживанию, регулировке, устранению неисправностей и санитарную обработку проводить при отключенном от электросети изделии.

4.6. При появлении каких-либо признаков ненормальной работы изделия, при обнаружении утечки хладона необходимо отключить изделие от электросети и вызвать механика.

## 5. ПОРЯДОК ТРАНСПОРТИРОВКИ, УСТАНОВКИ И ОБРАЩЕНИЯ С ИЗДЕЛИЕМ

5.1. Скорость движения автомобильного транспорта при перевозке должна составлять не более 60 км/ч.

5.2. Условия хранения - по группе условий хранения 4 согласно ГОСТ 15150-69 - это навесы или помещения, где колебания температуры и влажности несущественно отличаются от колебаний на открытом воздухе.

Допускается хранить изделие в упаковке на открытой площадке, но не более 1 месяца, при температуре окружающего воздуха не ниже минус 35 °С.

Допускается складирование в упаковке в два яруса.

5.3. При распаковке необходимо проверить комплектность витрины в соответствии с разделом 3 настоящего паспорта и удостовериться в целостности всех ее составных частей и изделия в целом.

В процессе распаковки изделие должно находиться в горизонтальном положении, максимальный угол наклона не должен превышать 15°.

**ВНИМАНИЕ!** Снятие упаковки выполнять с особой осторожностью ввиду наличия в составе витрины деталей из стекла. Изделие установлено на щите - для его снятия необходимо вывернуть крепежные болты.

5.4. Некоторые детали имеют защитное покрытие (пленку), которую необходимо удалить.

Перед сборкой выполнить чистку всего изделия в целом и его составных частей.

5.5. Сборку витрины производить согласно схеме (приложение 2).

5.6. При установке на место эксплуатации следует добиться устойчивого положения изделия путем регулирования опор. Максимальный угол наклона не должен превышать  $1^\circ$ .

Запрещается установка на подвижные опорные поверхности, в том числе транспортные средства.

Место установки должно обеспечивать возможность подхода к изделию, как минимум, с двух сторон.

**ВНИМАНИЕ!** Убедиться в отсутствии засорения и перегиба шланга для слива конденсата.

5.7. Изделие должно эксплуатироваться в помещении с температурой окружающего воздуха в пределах от  $+12$  до  $+25^\circ\text{C}$  и относительной влажности не более 60%.

Запрещается подвергать изделие воздействию прямых солнечных лучей.

Расстояние до ближайших нагревательных приборов должно быть не менее двух метров.

Запрещается установка на пути воздушных вентиляционных потоков, в том числе и от кондиционеров.

**ВНИМАНИЕ!** При транспортировке, либо хранении в зимних условиях, перед первым включением изделие должно быть выдержано при температуре не ниже  $+18^\circ\text{C}$  в течении четырех часов.

5.8. К эксплуатации допускаются лица, прошедшие инструктаж по технике безопасности и ознакомленные с правилами обращения с изделием, изложенными в настоящем паспорте.

5.9. Изделие должно быть подключено к сети  $\sim 220\text{В}$ , 50Гц в соответствии с действующими «Правилами устройства электроустановок» (ПУЭ), «Правилами технической эксплуатации электроустановок потребителей» (ПТЭЭП) и другими нормативно-техническими документами согласно схеме электрической принципиальной (приложение 3). На линии подачи напряжения использовать провода сечением не менее  $1,5 \text{ мм}^2$ , линия должна иметь защиту от токовых перегрузок.

**ВНИМАНИЕ!** Розетка для подключения обязательно должна иметь заземляющий контакт.

5.10. После включения убедиться в отсутствии посторонних шумов - их наличие свидетельствует о нарушении режима работы.

5.11. На предприятии-изготовителе изделие настроено на температуру, соответствующую таблицам настройки (приложение 4). При необходимости можно изменить рабочую температуру в полезном объеме при помощи микроконтроллера.

5.12. После пуска агрегата и при достижении требуемой температуры, загрузить изделие предварительно охлажденными до температуры полезного объема продуктами. Высота выкладки продуктов для демонстрации должна быть не более 150 мм, а расстояние до ограждения витрины по периметру не менее 40 мм.

**ВНИМАНИЕ! Стекланную полку использовать для выкладки продуктов, не требующих охлаждения.**

5.13. Работниками предприятия, где установлено изделие, должна проводиться промывка и чистка согласно действующим нормам санитарии. Для этого нужно:

- отключить витрину от сети;
- вынуть все продукты из витрины;
- аккуратно очистить все поверхности витрины, на которые выкладывались продукты, с применением чистящих средств, не обладающих абразивным действием;
- после высыхания включить витрину;
- загрузить витрину предварительно охлажденными продуктами, соблюдая рекомендации п.5.12 настоящего паспорта.

5.14. Работники предприятия, где установлено изделие, в периоды между очередным техническим обслуживанием обязаны проводить следующие мероприятия:

- наблюдение за состоянием, правильной загрузкой, системой отвода конденсата;
- визуальный осмотр машинного отделения, проверять герметичность трубопроводов (появление следов масла в разъёмных соединениях указывает на утечку хладона);
- ежедневную чистку и протирку после окончания работы;
- удаление конденсата из ёмкости, расположенной в машинном отделении;
- периодически, не реже одного раза в два месяца, чистку конденсатора от пыли.

## 6. СВИДЕТЕЛЬСТВО О ПРИЁМКЕ, КОНСЕРВАЦИИ И УПАКОВЫВАНИИ.



Изделие соответствует техническим условиям и признано годным к эксплуатации.

Штамп ОТК

Таблица 3

| Дата | Вид<br>технического<br>обслуживания | Наработка                      |                          | Основание<br>(наименование,<br>номер и дата<br>документа) | Должность,<br>фамилия и подпись |                        |
|------|-------------------------------------|--------------------------------|--------------------------|---|---------------------------------|------------------------|
|      |                                     | после<br>последнего<br>ремонта | с начала<br>эксплуатации |   | выполнившего<br>работу          | проверившего<br>работу |
|      |                                     |                                |                          |   |                                 |                        |

## 8. ГАРАНТИИ ИЗГОТОВИТЕЛЯ

8.1. Гарантийный срок эксплуатации изделия - 12 месяцев при соблюдении потребителем условий транспортирования, хранения и эксплуатации. Гарантийный срок эксплуатации исчисляется со дня ввода изделия в эксплуатацию, но не позднее 6 месяцев от даты изготовления.

8.2. В течение гарантийного срока предприятие–изготовитель гарантирует устранение выявленных дефектов и замену вышедших из строя составных частей, для этого владелец в течение месяца после обнаружения дефекта обязан выслать рекламационный акт и вышедшие из строя составные части на предприятие–изготовитель.

8.3. Гарантия на изделие не включает техническое обслуживание в течение гарантийного срока.

8.4. В период гарантийного срока претензии не принимаются, если:

- не выполнены правила монтажа и эксплуатации в соответствии с требованиями паспорта.
- не осуществляется ежемесячное техническое обслуживание оборудования организацией или лицами, имеющими право на осуществление соответствующих работ.
- в изделие были встроены дополнительные комплектующие без согласования с предприятием-изготовителем.
- детали и узлы имеют повреждения, возникшие вследствие ошибок при монтаже и эксплуатации.



АКТ ПУСКА ИЗДЕЛИЯ В ЭКСПЛУАТАЦИЮ

Настоящий акт составлен владельцем витрины холодильной «Carboma»

\_\_\_\_\_ (наименование и адрес организации)

\_\_\_\_\_ (должность, фамилия, имя, отчество представителя организации)

и представителем организации:

(место для оттиска именного штампа)

и удостоверяет, что изделие

приобретённое \_\_\_\_\_,  
(торговое предприятие или фирма, реквизиты)

пущено в эксплуатацию и принято на обслуживание в соответствии с договором № \_\_\_\_\_

от \_\_\_\_\_ г. между владельцем оборудования и организацией

\_\_\_\_\_ Акт составлен и подписан

Владелец оборудования

Представитель организации производившей  
пуск изделия в эксплуатацию

\_\_\_\_\_ (подпись)  
М.П.

\_\_\_\_\_ (подпись)  
М.П.

“ \_\_\_\_\_ ” \_\_\_\_\_ г.

## СБОРКА ВИТРИНЫ ХОЛОДИЛЬНОЙ «Carboma» (ВХС, ВХСр)

Перед началом сборки проверить комплектность и отсутствие повреждений.

Установить на место опоры поз.1, выровнять витрину.

Сборку стеклянного ограждения начать с установки боковых стёкол поз.4. Установку боковых стекол осуществлять только вертикальным движением сверху вниз.

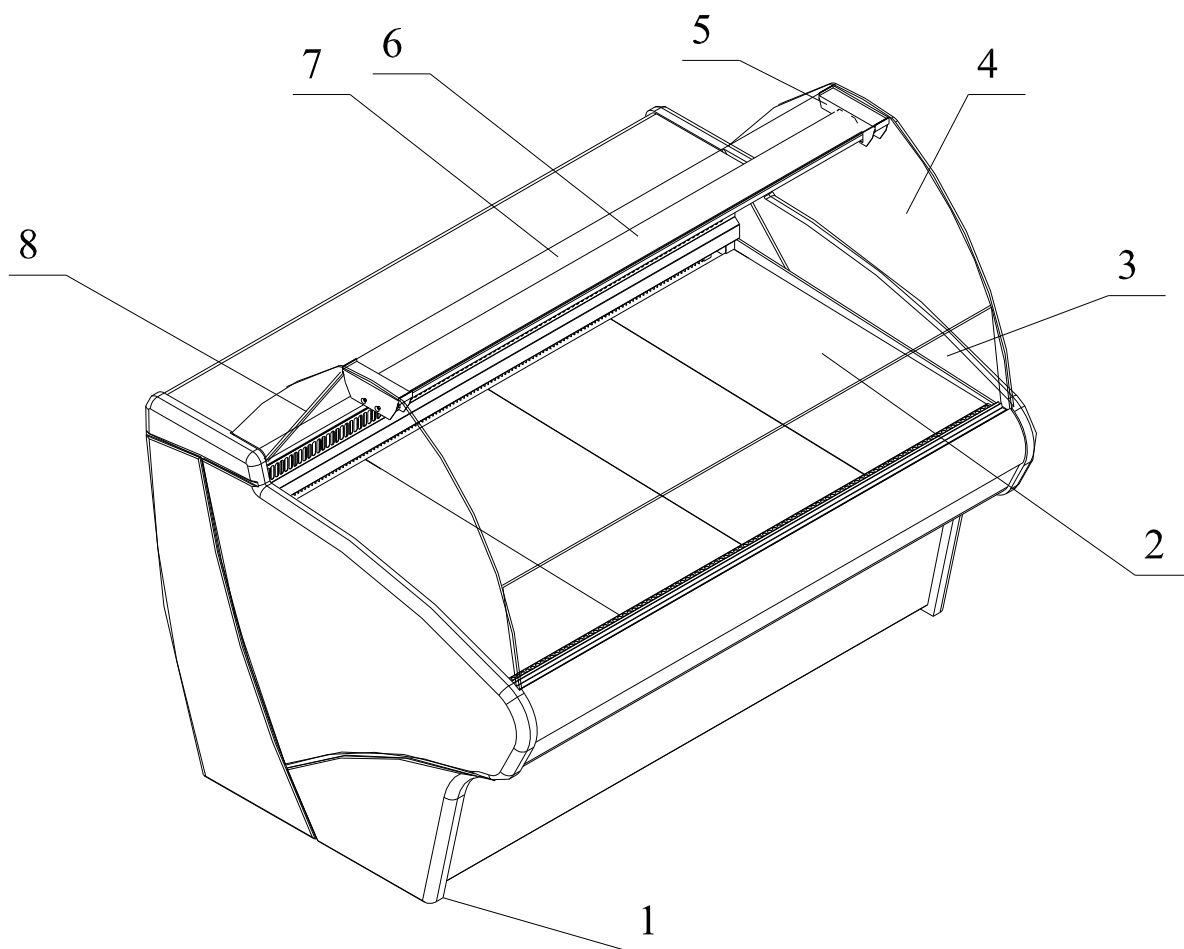
Надеть на светильник поз.6 средний (при наличии) и боковые кронштейны поз.5.

Закрепить на боковых стеклах кронштейны с помощью крепежа (винт – кольцо).

На кронштейны положить полку поз.7.

Установить при необходимости отбойное стекло поз.3.

Установить лобовое стекло поз.2 и створки.



- 1 Опора. 2 Стекло лобовое. 3 Стекло отбойное.  
 4 Стекло боковое. 5 Кронштейн светильника.  
 6 Светильник. 7 Полка. 8 Гофра.

### СБОРКА ВИТРИНЫ ХОЛОДИЛЬНОЙ «Carboma» (ВХСн)

Перед началом сборки проверить комплектность и отсутствие повреждений.

Установить на место опоры поз.1, выровнять витрину.

Сборку стеклянного ограждения начать с установки боковых стёкол поз.4. Установку боковых стекол осуществлять только вертикальным движением сверху вниз.

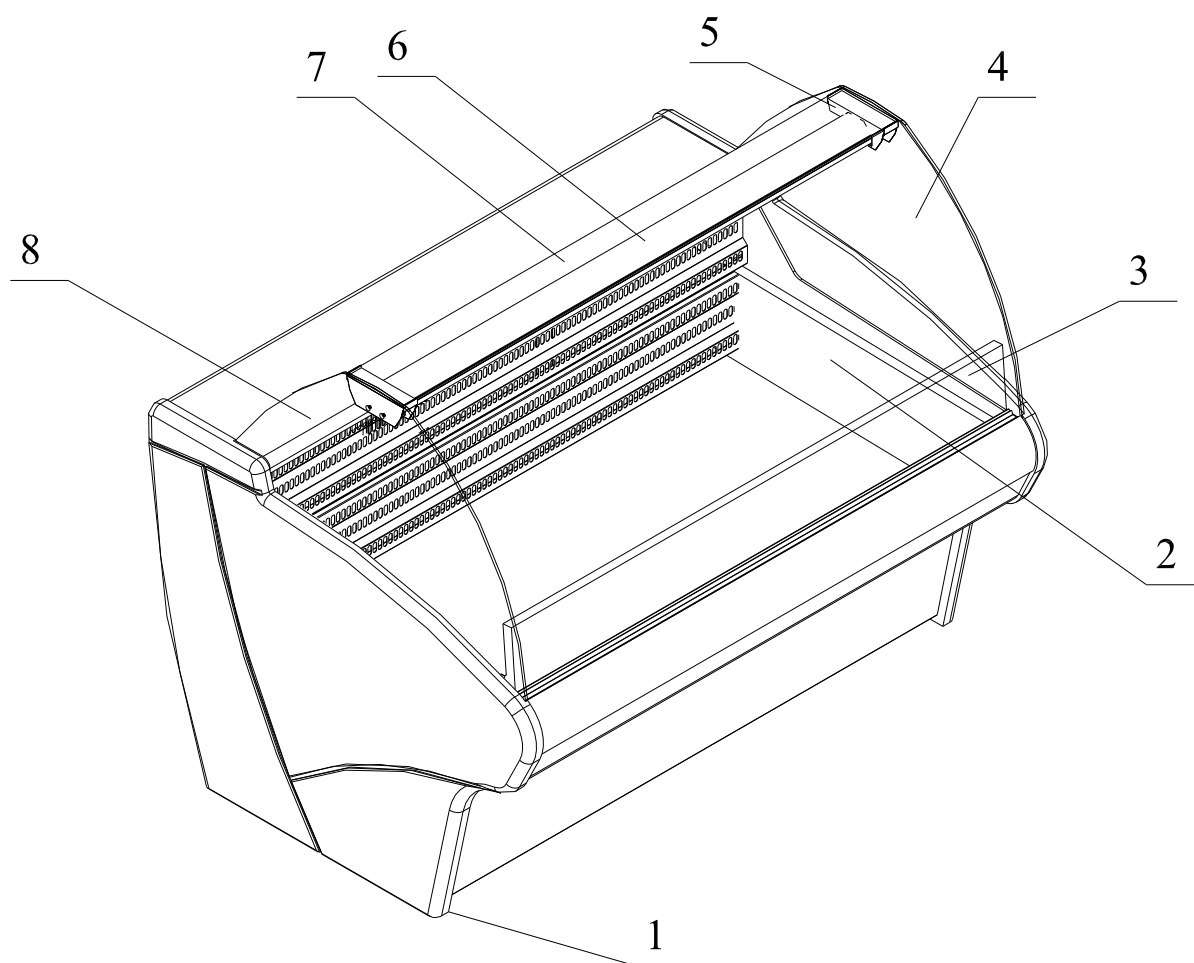
Надеть на светильник поз.6 средний (при наличии) и боковые кронштейны поз.5.

Закрепить на боковых стеклах кронштейны с помощью крепежа (винт – кольцо).

На кронштейны положить полку поз.7.

Установить стеклопакет поз.3.

Установить лобовое стекло поз.2 и створки.



- 1 Опора. 2 Стекло лобовое. 3 Стеклопакет.  
 4 Стекло боковое. 5 Кронштейн светильника.  
 6 Светильник. 7 Полка. 8 Гофра.

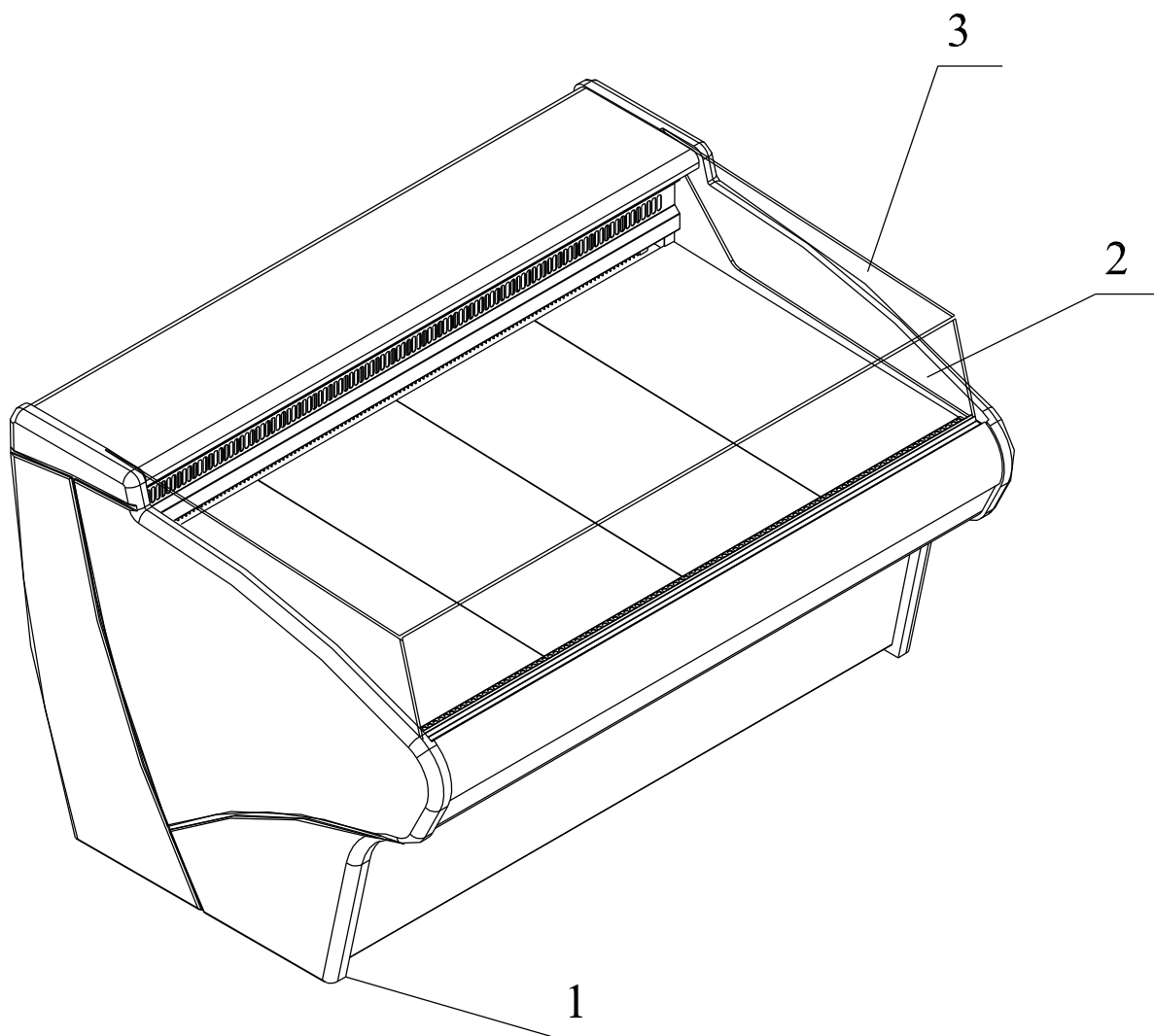
## СБОРКА ВИТРИНЫ ХОЛОДИЛЬНОЙ «Carboma» (ВХСо, ВХСл)

Перед началом сборки проверить комплектность и отсутствие повреждений.

Установить на место опоры поз.1, выровнять витрину.

Сборку стеклянного ограждения начать с установки боковых стёкол поз.3. Установку боковых стекол осуществлять только вертикальным движением сверху вниз.

Установить лобовое стекло поз.2 в паз профиля.



1 Опора. 2 Стекло лобовое. 3 Стекло боковое.





| ПАРАМЕТРЫ ПРОГРАММИРОВАНИЯ КОНТРОЛЛЕРА PJEZS (Carel) (Витрина ВХС) |  |              |                |                   |
|--|--|--------------|----------------|-------------------|
| Параметр   | Наименование   | Диапазон     | Факт. значение | Единица измерения |
| <b>Параметры датчиков ( / )</b>                                    |  |              |                |                   |
| PS   | Пароль   | 0...200      | 22             |                   |
| /4   | Выбор визуализации датчика   | 1...3        | 1              |                   |
| /5   | Выбор °C/°F  | 0...1        | 0              | °C/°F             |
| /6   | Отключить десятичную запятую   | 0...1        | 0              |                   |
| /C1  | Калибровка 1 датчика   | -12,7...12,7 | 0              | °C/°F             |
| /C2  | Калибровка 2 датчика   | -12,7...12,7 | 0              | °C/°F             |
| <b>Контрольные параметры ( r )</b>                                 |  |              |                |                   |
| St   | Установленное значение температуры                                       | r1...r2      | 2              | °C/°F             |
| r1   | Минимальное установленное значение                                       | -50...r2     | 0              | °C/°F             |
| r2   | Максимальное установленное значение                                      | r1...150     | 10             | °C/°F             |
| r3   | Выбор режима (прямой/обратный)   | 0...2        | 0              |                   |
| r4   | Дельта ночного значения  | -50...50     | 3              | °C/°F             |
| rd   | Дифференциал регулирования   | 0...19       | 4              | °C/°F             |
| <b>Параметры компрессора ( C )</b>                                 |  |              |                |                   |
| c0   | Задержка запуска компрессора   | 0...100      | 0              | мин               |
| c1   | Мин. время между включениями компрессора                                 | 0...100      | 3              | мин               |
| c2   | Мин. время выключения компрессора  | 0...100      | 3              | мин               |
| c3   | Мин. время включения компрессора   | 0...100      | 0              | мин               |
| cc   | Продолжительность постоянного цикла                                      | 0...15       | 4              | час               |
| <b>Параметры оттайки ( d )</b>                                     |  |              |                |                   |
| d0   | Тип оттайки (0-тэн, 1-газ, 2-тэн+время, 3-газ+время, 4-тэн+время+темпер) | 0...4        | 2              |                   |
| d1   | Интервал между оттайками   | 0...199      | 6              | час               |
| dt   | Температура окончания оттайки  | -50...127    | 8              | °C/°F             |
| dP   | Максимальная продолжительность оттайки                                   | 1...199      | 45             | мин               |
| db   | Блокировка отображения температуры                                       | 0/1          | 1              |                   |
| dd   | Время каплеобразования   | 0...15       | 3              | мин               |
| <b>Аварии ( A )</b>  |  |              |                |                   |
| A0   | Дифференциал аварии темпер. и вентилятора                                | -20...20     | 3              | °C/°F             |
| Ad   | Задержка аварийного сигнала температуры                                  | 0...199      | 30             | мин               |

| ПАРАМЕТРЫ ПРОГРАММИРОВАНИЯ КОНТРОЛЛЕРА EW961 (Eliwell) (Витрина ВХС) |  |              |                |                   |
|--|--|--------------|----------------|-------------------|
| Параметр   | Наименование   | Диапазон     | Факт. значение | Единица измерения |
| SEt  | Рабочая точка температуры  | -50.0...99.0 | 2              | °C/°F             |
| <b>Управление компрессором</b>                                       |  |              |                |                   |
| diF  | Дифференциал   | 0,1...30     | 4              | °C/°F             |
| HSE  | Установка максимума  | LSE...230    | 10             | °C/°F             |
| LSE  | Установка минимума   | -55...HSE    | 0              | °C/°F             |
| <b>Управление разморозкой</b>  |  |              |                |                   |
| dit  | Интервал между разморозками  | 0...250      | 6              | час               |
| dEt  | Продолжительность разморозки   | 1...250      | 45             | мин               |
| <b>Обслуживание аварий</b>   |  |              |                |                   |
| HAL  | Верхний предел срабатывания сигнала тревоги  | LAL...150    | 10             | °C/°F             |
| LAL  | Нижний предел срабатывания сигнала тревоги   | -50...HAL    | -20            | °C/°F             |
| tAO  | Время задержки сигнализации по температуре   | 0...250      | 20             | мин               |
| <b>Настройка дисплея</b>   |  |              |                |                   |
| LOC  | Блокировка изменения рабочей точки<br>n – нет; y – да  | n/y          | n              | код               |
| PS1  | Пароль   | 0...250      |                | число             |
| CA1  | Калибровка датчика объема  | -12...12     | 0              | °C/°F             |
| ddL  | Индикация при разморозке<br>0 – да; 1 – нет;<br>2 – метка (во время оттайки высвечивается “dEF”) | 0/1/2        | 1              | код               |
| <b>Конфигурирование прибора</b>                                      |  |              |                |                   |
| rel  | Версия прибора   | /            | /              | /                 |
| tAb  | Зарезервирован   | /            | /              | /                 |
| PA2  |  | /            | /              | /                 |

| ПАРАМЕТРЫ ПРОГРАММИРОВАНИЯ КОНТРОЛЛЕРА PJEZC (Carel) (Витрина ВХСр, ВХСн) |  |              |                |                   |
|---|--|--------------|----------------|-------------------|
| Параметр  | Наименование   | Диапазон     | Факт. значение | Единица измерения |
| <b>Параметры датчиков (I)</b>   |  |              |                |                   |
| PS  | Пароль   | 0...200      | 22             |                   |
| /2  | Стабильность измерения датчиков  | 1...15       | 4              |                   |
| /4  | Выбор визуализации датчика   | 1...3        | 1              |                   |
| /5  | Выбор °C/°F  | 0...1        | 0              | °C/°F             |
| /6  | Отключить десятичную запятую   | 0...1        | 0              |                   |
| /C1   | Калибровка 1 датчика   | -12,7...12,7 | 0              | °C/°F             |
| /C2   | Калибровка 2 датчика   | -12,7...12,7 | 0              | °C/°F             |
| /C3   | Калибровка 3 датчика   | -12,7...12,7 | 0              | °C/°F             |
| <b>Контрольные параметры (r)</b>  |  |              |                |                   |
| St  | Установленное значение температуры                                       | r1...r2      | -3(-18)        | °C/°F             |
| r1  | Минимальное установленное значение                                       | -50...r2     | -18            | °C/°F             |
| r2  | Максимальное установленное значение                                      | r1...150     | 10             | °C/°F             |
| r3  | Выбор режима (прямой/обратный)   | 0...2        | 0              |                   |
| r4  | Дельта ночного значения  | -50...50     | 0              | °C/°F             |
| rd  | Дифференциал регулирования   | 0...19       | 3              | °C/°F             |
| <b>Параметры компрессора (C)</b>  |  |              |                |                   |
| c0  | Задержка запуска компрессора   | 0...100      | 0              | мин               |
| c1  | Мин. время между включениями компрессора                                 | 0...100      | 3              | мин               |
| c2  | Мин. время выключения компрессора  | 0...100      | 3              | мин               |
| c3  | Мин. время включения компрессора   | 0...100      | 0              | мин               |
| c4  | Время включения компрессора при неисправном датчике                      | 0...100      | 0              | мин               |
| cc  | Продолжительность постоянного цикла                                      | 0...15       | 4              | час               |
| c6  | Отключение тревоги после постоянного цикла                               | 0...15       | 2              | час               |
| <b>Параметры оттайки (d)</b>  |  |              |                |                   |
| d0  | Тип оттайки (0-тэн, 1-газ, 2-тэн+время, 3-газ+время, 4-тэн+время+темпер) | 0...4        | 0              |                   |
| d1  | Интервал между оттайками   | 0...199      | 5              | час               |
| dt  | Температура окончания оттайки  | -50...127    | 8              | °C/°F             |
| dP  | Максимальная продолжительность оттайки                                   | 1...199      | 30             | мин               |
| d4  | Оттайка при включении  | 0/1          | 0              |                   |
| d5  | Задержка оттайки при включении   | 0...199      | 0              | мин               |
| d6  | Блокировка отображения температуры                                       | 0/1          | 1              |                   |
| dd  | Время каплеобразования   | 0...15       | 3              | мин               |
| d8  | Время отключения сигнала тревоги после оттайками                         | 0...15       | 1              | час               |
| d9  | Приоритет оттайки над защитой компрессора                                | 0/1          | 0              |                   |
| d/  | Измерение датчика испарителя   |              |                | °C/°F             |
| <b>Аварии (A)</b>   |  |              |                |                   |
| A0  | Дифференциал аварии высок. и низк. темпер. и вентилятора                 | -20...20     | 3              | °C/°F             |
| AL  | Температура аварии низкой температуры                                    | -50...150    | 0              | °C/°F             |
| AN  | Температура аварии высокой температуры                                   | -50...150    | 0              | °C/°F             |
| Ad  | Задержка аварийного сигнала температуры                                  | 0...199      | 30             | мин               |
| A4  | Конфигурация 3-его входа   | 0...11       | 0              |                   |
| A7  | Задержка тревоги цифрового входа   | 0...199      | 0              | мин               |
| A8  | Подключение тревоги окончания времени оттайки                            | 0/1          | 0              |                   |
| <b>Параметры вентилятора (F)</b>  |  |              |                |                   |
| F0  | Запуск регулирования работы вентилятора                                  | 0/1          | 1              |                   |
| F1  | Температура включения вентилятора  | -50...127    | 10             | °C/°F             |
| F2  | Остановка вентилятора при остановке компрессора                          | 0/1          | 0              |                   |
| F3  | Стоянка вентилятора во время оттайки                                     | 0/1          | 0              |                   |
| Fd  | Время стоянки после каплеобразования                                     | 0...15       | 0              | мин               |

В скобках указана рабочая температура для ВХСн.



| <b>ПАРАМЕТРЫ ПРОГРАММИРОВАНИЯ КОНТРОЛЛЕРА PJEZC (Carel) (Витрина ВХСл, ВХСо)</b> |  |              |                |                   |
|--|--|--------------|----------------|-------------------|
| Параметр   | Наименование   | Диапазон     | Факт. значение | Единица измерения |
| <b>Параметры датчиков (I)</b>  |  |              |                |                   |
| PS   | Пароль   | 0...200      | 22             |                   |
| /2   | Стабильность измерения датчиков  | 1...15       | 4              |                   |
| /4   | Выбор визуализации датчика   | 1...3        | 1              |                   |
| /5   | Выбор °C/°F  | 0...1        | 0              | °C/°F             |
| /6   | Отключить десятичную запятую   | 0...1        | 0              |                   |
| /C1  | Калибровка 1 датчика   | -12,7...12,7 | 0              | °C/°F             |
| /C2  | Калибровка 2 датчика   | -12,7...12,7 | 0              | °C/°F             |
| /C3  | Калибровка 3 датчика   | -12,7...12,7 | 0              | °C/°F             |
| <b>Контрольные параметры (r)</b>   |  |              |                |                   |
| St   | Установленное значение температуры                                       | r1...r2      | -1(+2)         | °C/°F             |
| r1   | Минимальное установленное значение                                       | -50...r2     | -5             | °C/°F             |
| r2   | Максимальное установленное значение                                      | r1...150     | 10             | °C/°F             |
| r3   | Выбор режима (прямой/обратный)   | 0...2        | 0              |                   |
| r4   | Дельта ночного значения  | -50...50     | 0              | °C/°F             |
| rd   | Дифференциал регулирования   | 0...19       | 3              | °C/°F             |
| <b>Параметры компрессора (C)</b>   |  |              |                |                   |
| c0   | Задержка запуска компрессора   | 0...100      | 0              | мин               |
| c1   | Мин. время между включениями компрессора                                 | 0...100      | 3              | мин               |
| c2   | Мин. время выключения компрессора  | 0...100      | 3              | мин               |
| c3   | Мин. время включения компрессора   | 0...100      | 0              | мин               |
| c4   | Время включения компрессора при неисправном датчике                      | 0...100      | 0              | мин               |
| cc   | Продолжительность постоянного цикла                                      | 0...15       | 4              | час               |
| c6   | Отключение тревоги после постоянного цикла                               | 0...15       | 2              | час               |
| <b>Параметры оттайки (d)</b>   |  |              |                |                   |
| d0   | Тип оттайки (0-тэн, 1-газ, 2-тэн+время, 3-газ+время, 4-тэн+время+темпер) | 0...4        | 0              |                   |
| d1   | Интервал между оттайками   | 0...199      | 5              | час               |
| dt   | Температура окончания оттайки  | -50...127    | 8              | °C/°F             |
| dP   | Максимальная продолжительность оттайки                                   | 1...199      | 30             | мин               |
| d4   | Оттайка при включении  | 0/1          | 0              |                   |
| d5   | Задержка оттайки при включении   | 0...199      | 0              | мин               |
| d6   | Блокировка отображения температуры                                       | 0/1          | 1              |                   |
| dd   | Время каплеобразования   | 0...15       | 3              | мин               |
| d8   | Время отключения сигнала тревоги после оттайками                         | 0...15       | 1              | час               |
| d9   | Приоритет оттайки над защитой компрессора                                | 0/1          | 0              |                   |
| d/   | Измерение датчика испарителя   |              |                | °C/°F             |
| <b>Аварии (A)</b>  |  |              |                |                   |
| A0   | Дифференциал аварии высок. и низк. темпер. и вентилятора                 | -20...20     | 3              | °C/°F             |
| AL   | Температура аварии низкой температуры                                    | -50...150    | 0              | °C/°F             |
| АН   | Температура аварии высокой температуры                                   | -50...150    | 0              | °C/°F             |
| Ad   | Задержка аварийного сигнала температуры                                  | 0...199      | 30             | мин               |
| A4   | Конфигурация 3-его входа   | 0...11       | 0              |                   |
| A7   | Задержка тревоги цифрового входа   | 0...199      | 0              | мин               |
| A8   | Подключение тревоги окончания времени оттайки                            | 0/1          | 0              |                   |
| <b>Параметры вентилятора (F)</b>   |  |              |                |                   |
| F0   | Запуск регулирования работы вентилятора                                  | 0/1          | 1              |                   |
| F1   | Температура включения вентилятора  | -50...127    | 10             | °C/°F             |
| F2   | Остановка вентилятора при остановке компрессора                          | 0/1          | 0              |                   |
| F3   | Стоянка вентилятора во время оттайки                                     | 0/1          | 0              |                   |
| Fd   | Время стоянки после каплеобразования                                     | 0...15       | 0              | мин               |

В скобках указана рабочая температура для ВХСо.

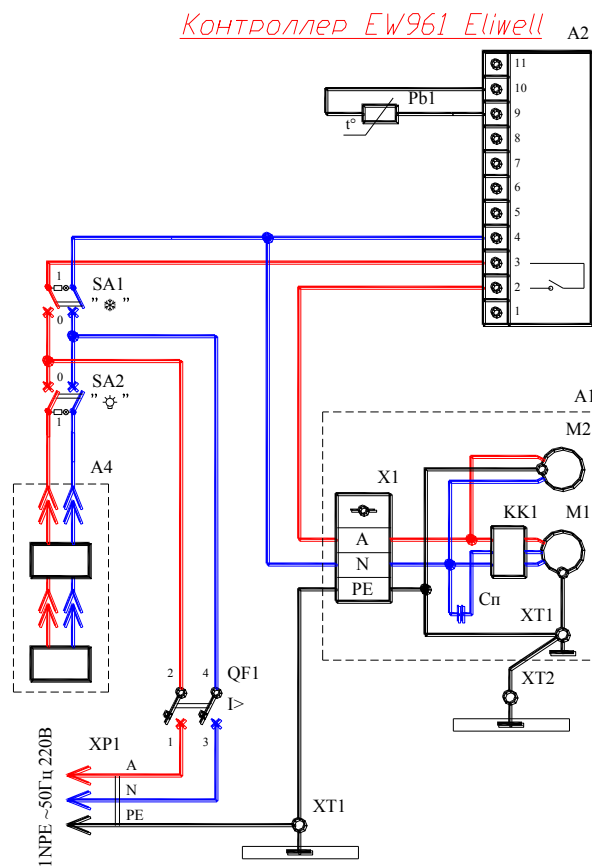
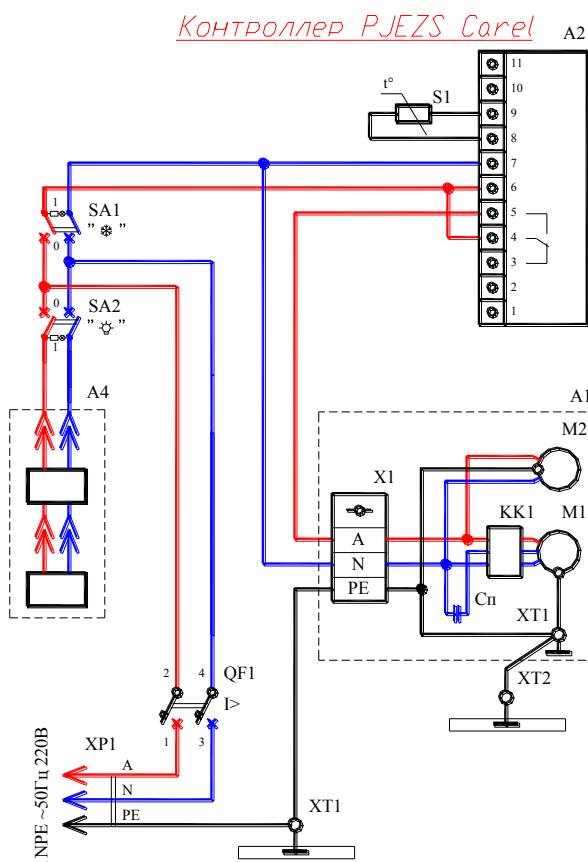
| ПАРАМЕТРЫ ПРОГРАММИРОВАНИЯ КОНТРОЛЛЕРА EW974 (Eliwell) (Витрина ВХСр, ВХСн) |   |              |                |                   |
|---|---|--------------|----------------|-------------------|
| Параметр  | Наименование  | Диапазон     | Факт. значение | Единица измерения |
| SEt   | Рабочая точка температуры   | -50.0...99.0 | -3 (-18)       | °C/°F             |
| <b>Управление компрессором</b>  |   |              |                |                   |
| diF   | Дифференциал  | 0,1...30     | 3              | °C/°F             |
| HSE   | Установка максимума   | LSE...230    | 10             | °C/°F             |
| LSE   | Установка минимума  | -55...HSE    | -18            | °C/°F             |
| <b>Управление разморозкой</b>   |   |              |                |                   |
| dtu   | Тип размораживания<br>0 – оттайка ТЭНами;<br>1 – оттайка горячим газом;<br>2 – оттайка ТЭНами (компрессор работает) | 0/1/2        | 0              | код               |
| dit   | Интервал между разморозками   | 0...250      | 5              | час               |
| dEt   | Продолжительность разморозки  | 1...250      | 30             | мин               |
| dSt   | Температура окончания разморозки  | -50...150    | 8              | °C/°F             |
| <b>Управление вентилятором испарителя</b>                                   |   |              |                |                   |
| FSt   | Температура остановки вентилятора   | -50...150    | 10             | °C/°F             |
| Fdt   | Время задержки вентилятора после разморозки   | 0...250      | 0              | мин               |
| dt  | Время каплеобразования  | 0...250      | 3              | мин               |
| dFd   | Остановка вентилятора при размораживании  | n/y          | y              | код               |
| <b>Обслуживание аварий</b>  |   |              |                |                   |
| HAL   | Верхний предел срабатывания сигнала тревоги   | LAL...150    | 10             | °C/°F             |
| LAL   | Нижний предел срабатывания сигнала тревоги  | -50...HAL    | -18            | °C/°F             |
| tAO   | Время задержки сигнализации по температуре  | 0...250      | 20             | мин               |
| <b>Настройка дисплея</b>  |   |              |                |                   |
| LOC   | Блокировка изменения рабочей точки<br>n – нет; y – да   | n/y          | n              | код               |
| PS1   | Пароль  | 0...250      | 15             | число             |
| CA1   | Калибровка датчика объема   | -12...12     | 0              | °C/°F             |
| CA2   | Калибровка датчика испарителя   | -12...12     | 0              | °C/°F             |
| ddL   | Индикация при разморозке<br>0 – да; 1 – нет;<br>2 – метка (во время оттайки высвечивается “dEF”)                    | 0/1/2        | 1              | код               |
| <b>Конфигурирование прибора</b>   |   |              |                |                   |
| H42   | Наличие датчика испарителя n – нет; y – да  | n/y          | y              | код               |
| rel   | Версия прибора  | /            | /              | /                 |
| tab   | Зарезервирован  | /            | /              | /                 |
| PA2   |   | /            | /              | /                 |

В скобках указана рабочая температура для ВХСн.

| ПАРАМЕТРЫ ПРОГРАММИРОВАНИЯ КОНТРОЛЛЕРА EW974 (Eliwell) (Витрина ВХСл, ВХСо) |   |              |                |                   |
|---|---|--------------|----------------|-------------------|
| Параметр  | Наименование  | Диапазон     | Факт. значение | Единица измерения |
| SEt   | Рабочая температура   | -50.0...99.0 | -1 (+2)        | °C/°F             |
| <b>Управление компрессором</b>  |   |              |                |                   |
| diF   | Дифференциал  | 0,1...30     | 3              | °C/°F             |
| HSE   | Установка максимума   | LSE...230    | 10             | °C/°F             |
| LSE   | Установка минимума  | -55...HSE    | -5             | °C/°F             |
| <b>Управление разморозкой</b>   |   |              |                |                   |
| dty   | Тип размораживания<br>0 – оттайка ТЭНами;<br>1 – оттайка горячим газом;<br>2 – оттайка ТЭНами (компрессор работает) | 0/1/2        | 0              | код               |
| dit   | Интервал между разморозками   | 0...250      | 5              | час               |
| dEt   | Продолжительность разморозки  | 1...250      | 30             | мин               |
| dSt   | Температура окончания разморозки  | -50...150    | 8              | °C/°F             |
| <b>Управление вентилятором испарителя</b>                                   |   |              |                |                   |
| FSt   | Температура остановки вентилятора   | -50...150    | 10             | °C/°F             |
| Fdt   | Время задержки вентилятора после разморозки   | 0...250      | 0              | мин               |
| dt  | Время каплеобразования  | 0...250      | 3              | мин               |
| dFd   | Остановка вентилятора при размораживании  | n/y          | y              | код               |
| <b>Обслуживание аварий</b>  |   |              |                |                   |
| HAL   | Верхний предел срабатывания сигнала тревоги   | LAL...150    | 10             | °C/°F             |
| LAL   | Нижний предел срабатывания сигнала тревоги  | -50...HAL    | -18            | °C/°F             |
| tAO   | Время задержки сигнализации по температуре  | 0...250      | 20             | мин               |
| <b>Настройка дисплея</b>  |   |              |                |                   |
| LOC   | Блокировка изменения рабочей точки<br>n – нет; y – да   | n/y          | n              | код               |
| PS1   | Пароль  | 0...250      | 15             | число             |
| CA1   | Калибровка датчика объема   | -12...12     | 0              | °C/°F             |
| CA2   | Калибровка датчика испарителя   | -12...12     | 0              | °C/°F             |
| ddL   | Индикация при разморозке<br>0 – да; 1 – нет;<br>2 – метка (во время оттайки высвечивается “dEF”)                    | 0/1/2        | 1              | код               |
| <b>Конфигурирование прибора</b>   |   |              |                |                   |
| H42   | Наличие датчика испарителя n – нет; y – да  | n/y          | y              | код               |
| rel   | Версия прибора  | /            | /              | /                 |
| tab   | Зарезервирован  | /            | /              | /                 |
| PA2   |   | /            | /              | /                 |

В скобках указана рабочая температура для ВХСо.

СХЕМА ЭЛЕКТРИЧЕСКАЯ ПРИНЦИПИАЛЬНАЯ  
ВИТРИНЫ ХОЛОДИЛЬНОЙ ВХС «Carboma»



A1    Блок компрессорно-конденсаторный  
 Сп    Конденсатор пусковой  
 КК1   Реле пускозащитное  
 М1    Электродвигатель компрессора  
 М2    Электродвиг. вентилятора конденсатора  
 X1    Зажим контактный винтовой  
 XT1   Зажим заземляющий

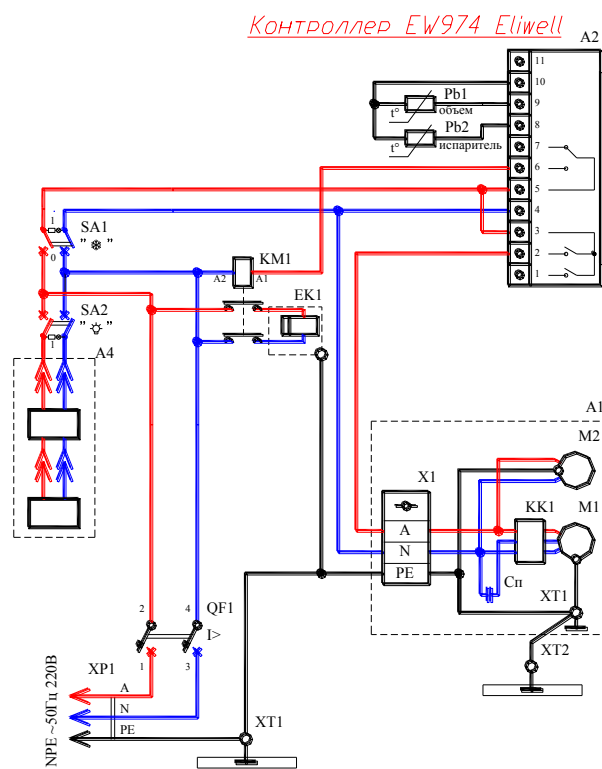
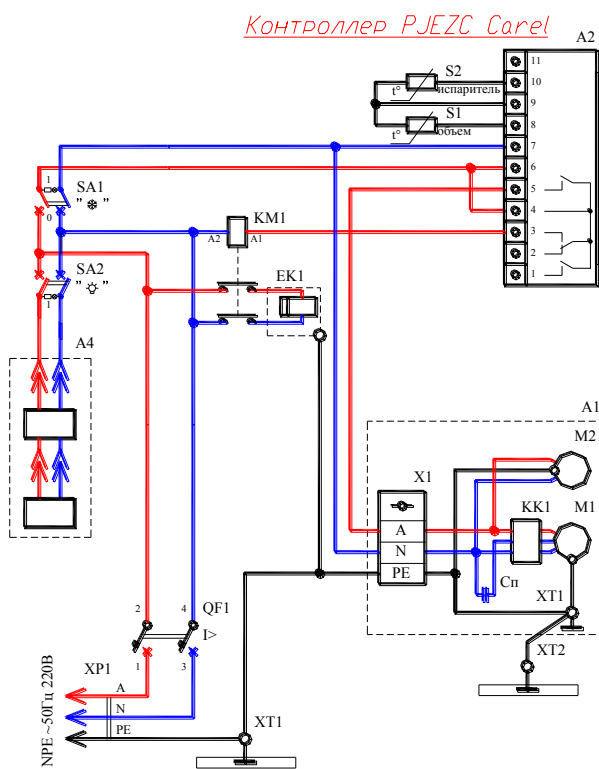
A4    Светильник LLA-20W

QF1    Выключатель автоматический  
 SA1,SA2    Выключатель

A2    Контроллер PJEZS Carel (EW961Eliwell)  
 S1(Pb1) Датчик (из комплекта контроллера)

XP1    Вилка  
 XT1    Зажим заземляющий

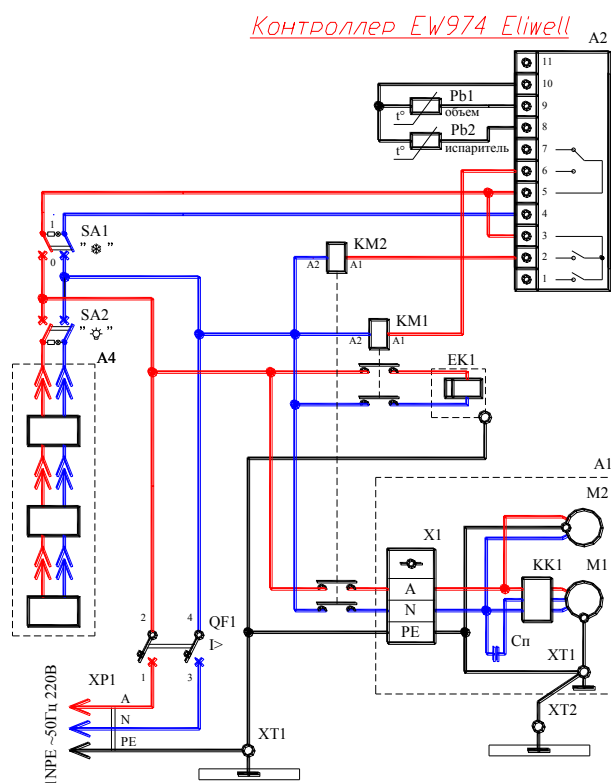
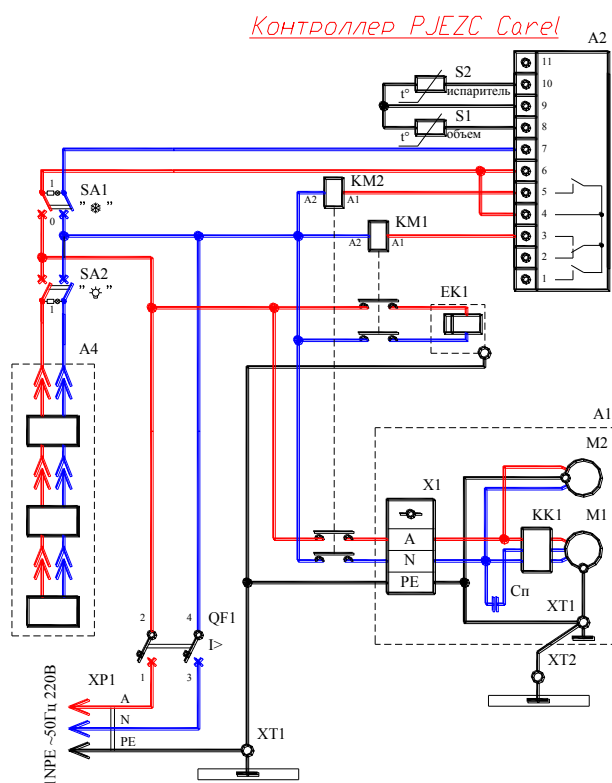
СХЕМА ЭЛЕКТРИЧЕСКАЯ ПРИНЦИПИАЛЬНАЯ  
ВИТРИНЫ ХОЛОДИЛЬНОЙ ВХСр-1,5ш (2,0ш) «Carboma»



- A1 Блок компрессорно-конденсаторный  
 Сп Конденсатор пусковой  
 КК1 Реле пускозащитное  
 М1 Электродвигатель компрессора  
 М2 Электродвиг. вентилятора конденсатора  
 ХТ1 Зажим заземляющий  
 X1 Зажим контактный винтовой
- A2 Контроллер PJEZC Carel (EW974Eliwell)  
 S1,S2 Датчик (из комплекта контроллера)  
 (Pb1,Pb2)

- A4 Светильник LLA-20W
- КМ1 Пускатель магнитный  
 ЕК1 ТЭН  
 QF1 Выключатель автоматический  
 SA1,SA2 Выключатель
- XP1 Вилка  
 ХТ1 Зажим заземляющий

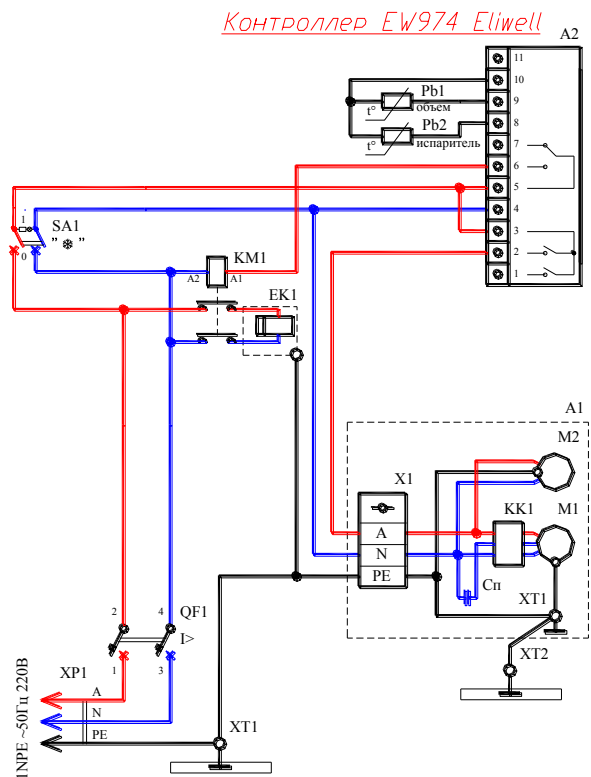
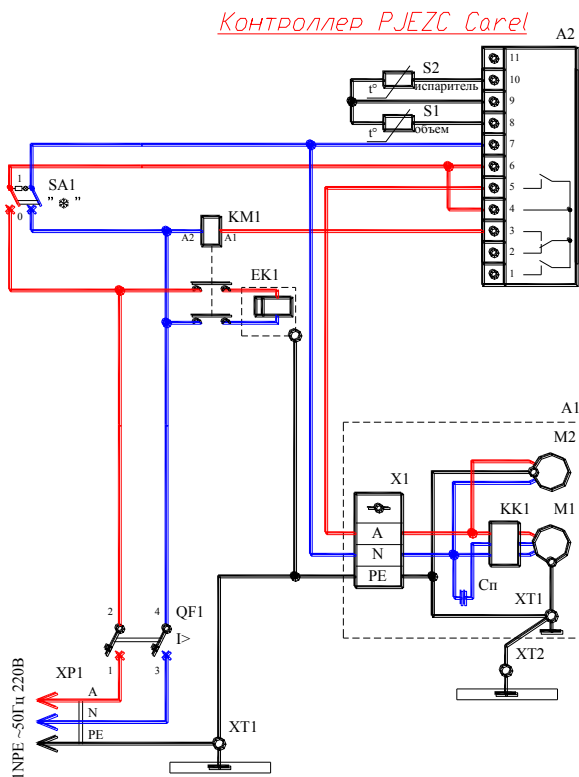
СХЕМА ЭЛЕКТРИЧЕСКАЯ ПРИНЦИПИАЛЬНАЯ  
ВИТРИНЫ ХОЛОДИЛЬНОЙ ВХСр-2,5ш «Carboma»



- A1    Блок компрессорно-конденсаторный
- Cп    Конденсатор пусковой
- KK1   Реле пускозащитное
- M1    Электродвигатель компрессора
- M2    Электродвиг. вентилятора конденсатора
- XT1   Зажим заземляющий
- X1    Зажим контактный винтовой
  
- A2    Контроллер PJEZC Carel (EW974Eliwell)
- S1,S2 Датчик (из комплекта контроллера)  
(Pb1,Pb2)

- A4    Светильник LLA-20W
  
- KM1,KM2 Пускатель магнитный
- EK1    ТЭН
- QF1    Выключатель автоматический
- SA1,SA2 Выключатель
  
- XP1    Вилка
- XT1    Зажим заземляющий

СХЕМА ЭЛЕКТРИЧЕСКАЯ ПРИНЦИПИАЛЬНАЯ  
ВИТРИНЫ ХОЛОДИЛЬНОЙ ВХСо-1,5ш (2,0ш), ВХСл-1,5ш (2,0ш) «Carboma»



A1 Блок компрессорно-конденсаторный  
 Cп Конденсатор пусковой  
 KK1 Реле пускозащитное  
 M1 Электродвигатель компрессора  
 M2 Электродвиг. вентилятора конденсатора  
 XT1 Зажим заземляющий  
 X1 Зажим контактный винтовой

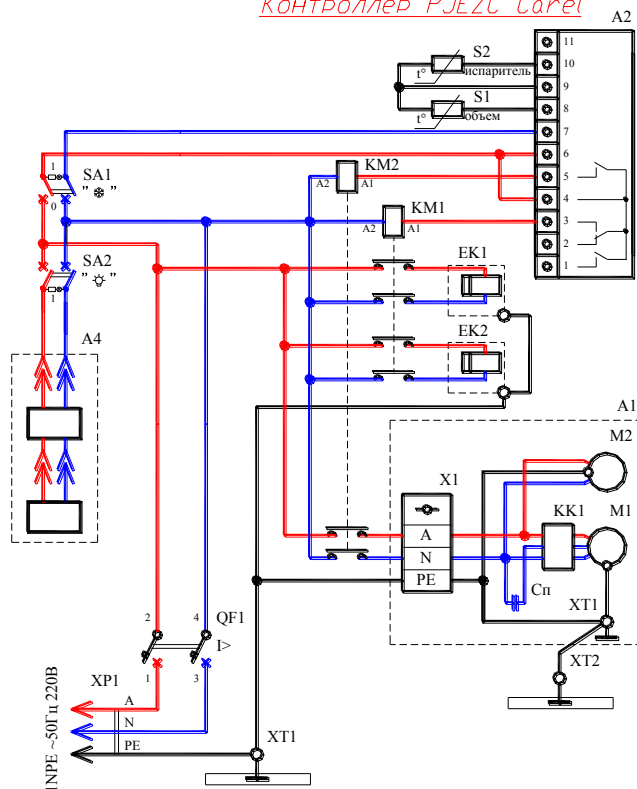
A2 Контроллер PJEZC Carel (EW974Eliwell)  
 S1,S2 Датчик (из комплекта контроллера)  
 (Pb1,Pb2)

KM1 Пускатель магнитный  
 EK1 ТЭН  
 QF1 Выключатель автоматический  
 SA1 Выключатель

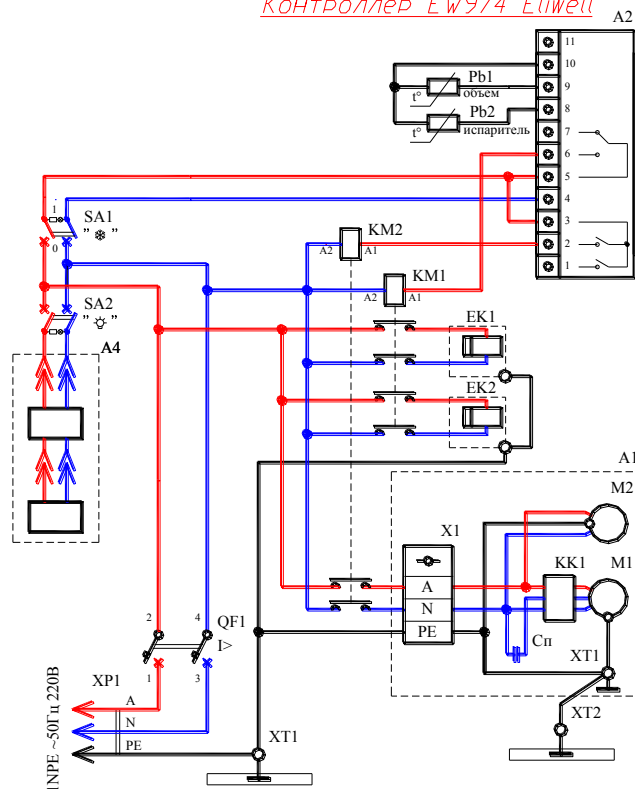
XP1 Вилка  
 XT1 Зажим заземляющий

СХЕМА ЭЛЕКТРИЧЕСКАЯ ПРИНЦИПИАЛЬНАЯ  
ВИТРИНЫ ХОЛОДИЛЬНОЙ ВХСн-1,5ш (2,0ш) «Carboma»

Контроллер PJEZC Carel



Контроллер EW974 Eliwell



- A1 Блок компрессорно-конденсаторный  
 Cп Конденсатор пусковой  
 KK1 Реле пускозащитное  
 M1 Электродвигатель компрессора  
 M2 Электродвиг. вентилятора конденсатора  
 XT1 Зажим заземляющий  
 X1 Зажим контактный винтовой
- A2 Контроллер PJEZC Carel (EW974Eliwell)  
 S1,S2 Датчик (из комплекта контроллера)  
 (Pb1,Pb2)

- A4 Светильник LLA-20W
- KM1,KM2 Пускатель магнитный  
 EK1,EK2 ТЭН  
 QF1 Выключатель автоматический  
 SA1,SA2 Выключатель
- XP1 Вилка  
 XT1 Зажим заземляющий