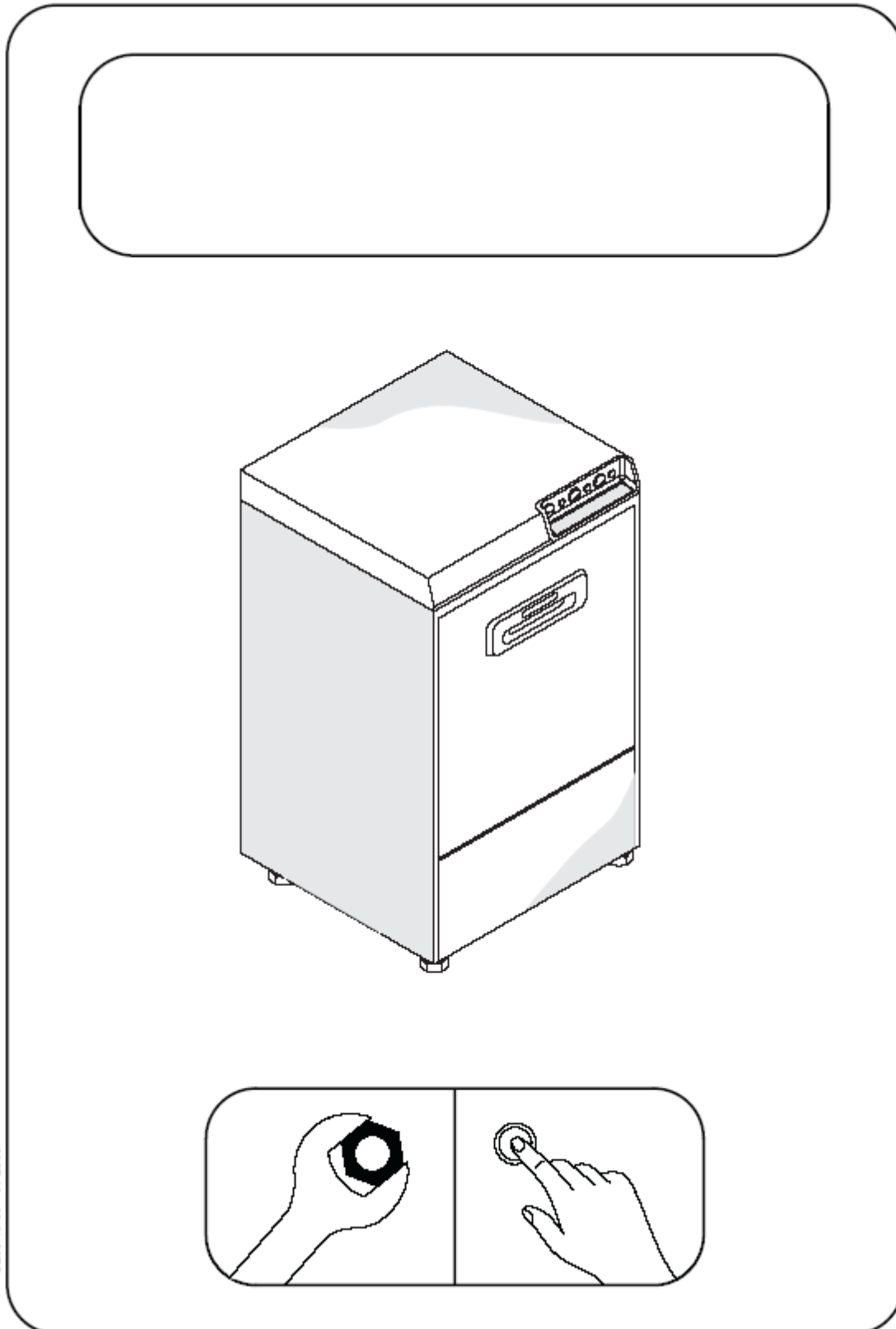


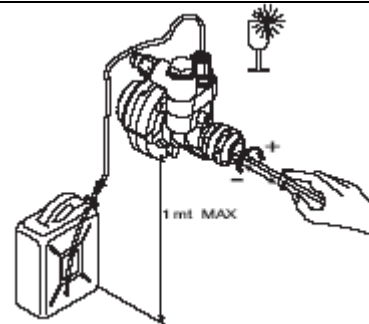
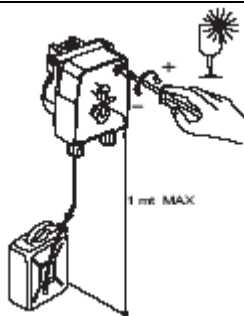
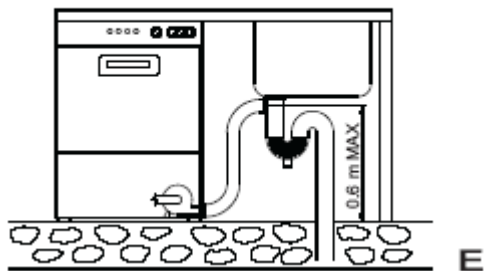
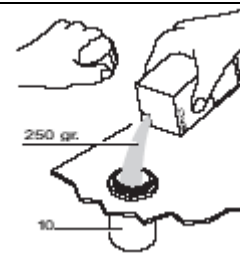
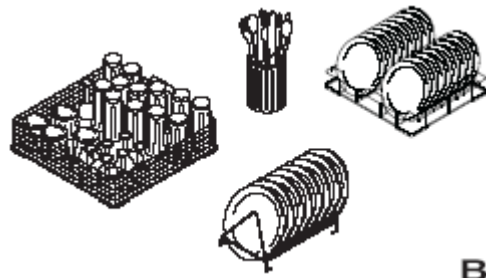
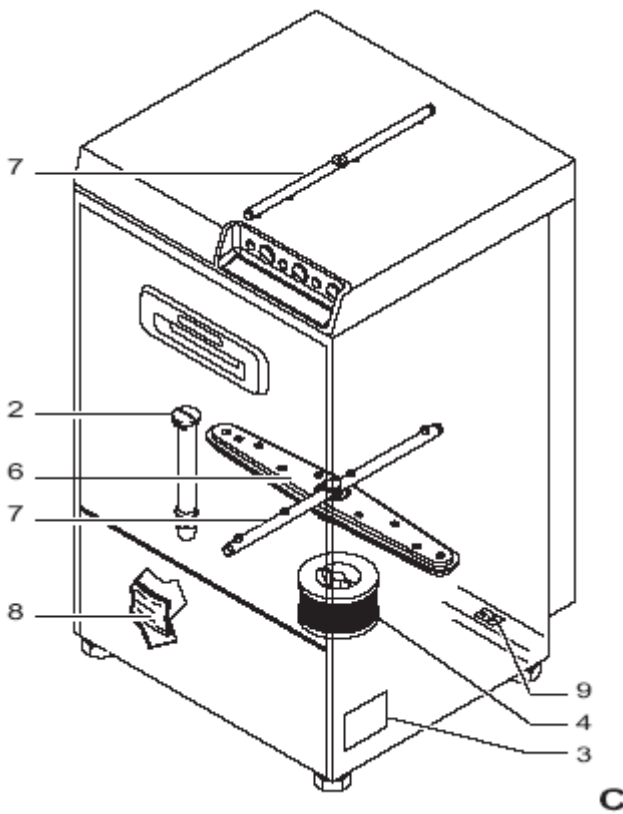
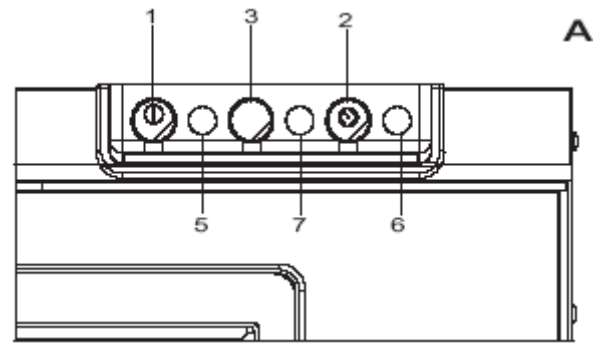
Посудомоечная машина
Модель FDM 500, FDM 400



BE35-40-50 07/20/05

1. Кнопка линии
2. Кнопка начала цикла/ регенерации
3. Кнопка дренажа

- 4. Индикатор мощности
- 5. Индикатор цикла
- 6. Индикатор активации нагревательных элементов



СОДЕРЖАНИЕ

ИНСТРУКЦИЯ ПО УСТАНОВКЕ

1. Вступление
2. Установка машины
3. Водопроводно-канализационные соединения
 - 3.1 Водное обеспечение
 - 3.2 Дренаж
4. Электрические соединения
5. Условия безопасности и обучения пользователя

ИСПОЛЬЗОВАНИЕ И ТЕХНИЧЕСКОЕ ОБСЛУЖИВАНИЕ

1. Вступление
2. Подготовка машины
3. Регулировки и проверки
 - 3.1 Рабочие температуры
 - 3.2 Дозатор средства для ополаскивания
 - 3.3 Проверки
4. Эксплуатация
 - 4.1 Инструкции по использованию
 - 4.2 Советы по мытью
 - 4.3 Холодное ополаскивание (если оснащено)
 - 4.4 Дренажная помпа (опция)
5. Техническое обслуживание
 - 5.1 Повседневное
 - 5.2 Периодическое
 - 5.3 Машина в режиме ожидания
 - 5.4 Стерилизация

В приложении:

диаграмма проводки
технический листок
декларация соответствия
отчет о проверке электричества

ИНСТРУКЦИЯ ПО УСТАНОВКЕ

1. ВСТУПЛЕНИЕ

Стаканомоечные машины были задуманы и выпущены в соответствии со следующими нормами:

- директива низкого напряжения
- EN 60335-1 безопасность электрических приборов
- EN 60335-52 определенные нормы на стаканомоечные машины для кейтеринга.

Указания, содержащиеся в этой инструкции, дают важную информацию о безопасной установке, эксплуатации и безопасном техническом обслуживании машины. Производитель советует хранить данную инструкцию рядом с машиной, чтобы техники и операторы могли консультироваться с ней.

Установка должна производиться специально обученными экспертами в соответствии с указаниями производителя. Данная машина должна быть подключена к питающей электросети только через главный выключатель.

Установите электрические, водные и дренажные линии на участке мойки в соответствии с предписаниями в техническом листе, приложенном к машине.

2. УСТАНОВКА МАШИНЫ

Отнесите машину к месту установки, и уберите весь упаковочный материал (полиэтиленовые пакеты, полистирол, гвозди и т.д. могут быть опасны). Удостоверьтесь, что машина находится в рабочем состоянии. Если есть признаки повреждений, тотчас же проинформируйте продавца и грузоотправителя об этих повреждениях. Если есть сомнения, не используйте машину, пока ее не проверит квалифицированный персонал.

Производитель не несет ответственности за повреждения по вине грузоотправителя.

Человек, принимающий поставку, ответственен за проверку на возможность повреждений и должен отправлять любые претензии непосредственно грузоотправителю, ответственному за повреждения.

Поставьте машину, аккуратно отрегулировав ее равновесие с помощью вращения регулируемых ножек. Машина предназначена для установки под прилавком, в этом случае боковые и задняя стенка прибора и прилавка могут тесно прилегать друг к другу, в то время как нужно иметь минимальную дистанцию в 2 см в верхней части.

Чтобы избежать повреждений, вызываемых паром, выходящим из машины во время нормального рабочего цикла, удостоверьтесь, что любой близлежащий материал не испортится при таком контакте с паром.

Перед подключением машины к водной и электрической питающей сети, удостоверьтесь, что общие характеристики и данные, предоставленные производителем на шильде (С-3) и в техническом листе, были приняты во внимание при подготовке места установки. Ремонтные работы должны быть проведены исключительно с использованием оригинальных запчастей. Только это, фактически, может гарантировать идеальное соответствие наших машин проектным данным.

Ремонтные работы, проведенные неквалифицированным персоналом или с использованием оригинальных запчастей, ведут к аннулированию гарантии.

3. ВОДОПРОВОДНО-КАНАЛИЗАЦИОННЫЕ СОЕДИНЕНИЯ

3.1. Водное обеспечение

Перед подключением машины, удостоверьтесь, что есть запорный клапан между ней и водной питающей сетью, чтобы можно было перекрыть подачу воды, когда это необходимо, или в случае ремонтных работ.

Машина (стандарт) оснащена невозвратным клапаном, расположенным на линии водоснабжения в соответствии с EN50084. Существует установочный комплект, который можно приобрести у Вашего местного авторизованного дилера. Минимальное давление подачи воды, измеренное при поступлении воды в машину во время конечного ополаскивания (давление потока), должно быть не меньше 150 кПа (1.5 бар) и не больше 400 кПа (4 бар), даже когда открыты другие краны на той же линии.

Чтобы предотвратить снижение давления или нагрузки, мы рекомендуем следующее: каждая машина должна иметь свой собственный подводящий трубопровод, который достаточно короткий и адекватного размера. Если статическое давление выше 4 бар, тогда должен быть установлен редуктор давления вверх по течению в подводящем трубопроводе. Подводящий трубопровод должен иметь скорость потока не менее 15 л/мин. Удостоверьтесь, что температура подачи воды равна данным в техническом листе. Чтобы получить хороший результат, мы рекомендуем, чтобы жесткость подаваемой воды была между 7-12°Ф.

Если жесткость воды больше 12°Ф, и у машины нет встроенного водоумягчителя, мы рекомендуем установить водоумягчитель вверх по течению от наполняющего электромагнитного клапана, рассчитанного на 5-7°Ф оставшейся жесткости.

Хорошая работа машины полностью зависит от соответствия этим характеристикам. Используйте гибкий шланг для соединения наполняющего электромагнитного клапана с краном водоснабжения. В случае случайной поломки обратитесь к службе послепродажного обслуживания за гибким шлангом тех же размеров. Входное отверстие для гибкого шланга должно соответствовать норме EN50084, sez. 22.106: номинальное давление 10 бар (1000 кПа); давление взрывной волны 20 бар (2000 кПа). Уважайте все текущие национальные и региональные инструкции.

3.2 Дренаж

Дренажная трубка должна быть соединена с отстойником или с воздухоотделителем, сделанным в полу. Удостоверьтесь, что дренажные трубки на участке мойки не забиты, и что они предоставляют быстрый отток воды. Стенная дренажная трубка должна выдерживать минимальную температуру в 70°С.

У прибора есть самотечный дренаж, поэтому выходное отверстие посудомоечной машины должно быть ниже, чем входное отверстие бака.

4. ЭЛЕКТРИЧЕСКИЕ СОЕДИНЕНИЯ

Эффективная система заземления гарантирует безопасность прибору и его оператору. Это обязательное требование, которое должно быть проверено, и, если есть сомнения, проверена вся электрическая система целиком квалифицированным персоналом, который подключал все к питающей электросети.

Производитель отказывается от ответственности за какие-либо повреждения, вызванные недостатком адекватной системы заземления у прибора.

Строго запрещается использовать адаптеры для штепсельных вилок, тройники и удлинители. Проверьте, соответствует ли электроэнергоснабжение техническим спецификациям (С-3). Машина должна быть подключена к равнопотенциальной системе в соответствии с местными инструкциями. Подсоедините, используя шуруп с маркировкой, расположенный в задней части машины (С-9), и используя конечное соответствие в 10 мм 2 секции, как в норме СЕI 64.8.

Связь с электрической сетью должна быть сделана, используя многополюсный термомагнитный отличительный выключатель, с установленным промежутком контакта, равным или больше, чем 3 мм.

При выборе типа и размера электрического кабеля, имейте в виду расстояние между машиной и электрическим вводом, установленная мощность, показанная на табличке с параметрами (С-3) и на сетевом напряжении. Поперечное сечение кабелей не должно быть меньше, чем 2.5 мм².

Избегайте любых деформаций на электрическом кабеле.

Используйте H07RN-F кабель, если электрический кабель нужно перенести, подключая его к соединительной коробке в задней части машины. Установка должна быть проведена в соответствии с нормой СЕI 64.8 (IEC 364).

5. Условия безопасности и обучения пользователя

Квалифицированный техник, который проводил установку и электрические подсоединения, должен надлежащим образом проинструктировать пользователя по работе прибора и мерам безопасности, которые должны быть соблюдены. Техник должен также показать на практике работу прибора и оставить инструкцию, которая идет в комплекте с прибором.

Данный прибор обеспечивается следующей технической документацией:

- установочная схема с размерами и электрическими соединениями;
- технический лист;
- проводная диаграмма;
- лист с указанием уровня шума.

ИСПОЛЬЗОВАНИЕ И ТЕХНИЧЕСКОЕ ОБСЛУЖИВАНИЕ

1. Вступление

Внимательно прочитайте все инструкции, содержащиеся в данном буклете: в них содержится важная информация относительно эксплуатационной безопасности и чистки. Храните буклет должным образом.

Этот прибор разработан только для тех функций, для которых он задумывался: для мытья стаканов, чашек, десертных тарелок и похожих объектов. Любое другое использование можно расценивать как несоответствующее и опасное. Прибор должен использоваться только теми, кто умеет с ним обращаться.

Производитель снимает с себя всякую ответственность за любые травмы или поломки, вызванные:

- несоблюдением этих инструкций;
- техническим обслуживанием, проведенным неквалифицированным персоналом;
- изменениями, установлением каких-либо иных приборов или дозаторов, которые могут изменить работу прибора.

2. Подготовка машины

Откройте кран с водой и поверните главный выключатель вверх по течению от машины. Закройте дверцу и нажмите кнопку (А-1). Индикатор (А-5) загорится. Машина начнет автоматически заполняться водой. Когда машина заполнится водой, включится нагревательный элемент бойлера. Активация нагревательного элемента обозначается индикатором (А-7). Когда достигается правильная температура воды, отключается нагревательный элемент бойлера, и активизируется нагревательный элемент бака. Через несколько минут машина будет готова к использованию. Индикатор (А-7) отключится, и можно нажать кнопку START/СТАРТ (А-2). Загорится индикатор цикла (А-6).

3. Регулировки и проверки

3.1 Рабочие температуры

Водоснабжение должно быть при температуре между 10°C и 50°C. Температура воды в баке регулируется термостатом, установленным на температуру в 55°C. Данная температура обеспечивает правильное действие химических веществ, содержащихся в промышленных средствах для мытья посуды. Температура бойлера, установленная термостатом, должна быть 85°C.

Машина оснащена прибором, который обеспечивает правильную температуру полоскания. Если температура при водоснабжении ниже указанной в технических характеристиках, машина будет останавливаться во время коротких циклов мытья, пока не будет достигнута правильная температура.

3.2 Дозатор средства для ополаскивания

Во время помывки дозатор ополаскивающего средства (Н) доставляет средство для ополаскивания в бойлер. Дозатор ополаскивающего средства и его подающая трубка должны быть заполнены до использования машины.

Чтобы это осуществить, удостоверьтесь, что бак для ополаскивающего средства наполнен. Чтобы заполнить пластиковую подающую трубку: машина должна выполнить пустой цикл мытья. Нажимайте кнопку вкл./выкл. цикла (А-1) с короткими промежутками в минимум 10 сек во время цикла помывки, пока трубка не заполнится. Обратитесь к технику за проверкой. Если нужна настройка, обратитесь за помощью к квалифицированному технику. Большое количество ополаскивающего средства вызывает голубые полосы на посуде и создает пену в баке с водой. Если посуда покрыта каплями воды и высыхает медленно, значит - недостаточное количество ополаскивающего средства или посуда покрыта крахмалом. В этом случае замочите посуду на несколько минут (1:10) перед тем как загрузить ее в машину.

3.3 Проверки

Перед началом использования машины следует проверить следующее:

- 1) Проверьте уровень воды и температуру.
 - 2) Проверьте уровень средства для ополаскивания.
 - 3) Проверьте температуру водоснабжения.
 - 4) Проверьте детали машины (наполнение обеспечивающей трубки, не засорены ли отверстия бака).
- При наполнении бака в первый раз, вода должна прекратить поступать, когда ее уровень достигнет 1 см до верхнего уровня переполненности завершающего фильтра (С-2).

- Вода должна распространяться под высоким давлением из всех форсунок. Моющий рукав (С-6) и ополаскивающие рукава (С-7) должны свободно поворачиваться под давлением воды.
- Температуры мытья и полоскания должны соответствовать температурам, обозначенным в параграфе 3.1 «Рабочие температуры».
- С каждым новым циклом дозаторы должны выдавать правильное количество средства для ополаскивания. Проверьте уровень жидкости в контейнере и, если необходимо, замените ее или долейте.
- Фильтр помпы (С-4) должен быть чистым.

Когда цикл отлажен, идеально чистая посуда должна высыхать мгновенно при испарении, как только корзину вынули из прибора.

4. Эксплуатация

4.1 Инструкции по использованию

Поместите корзину в бак, закройте дверцу. Информацию о времени цикла можно прочитать в техническом листе. В моделях без автоматического дозатора моющего средства, налейте рекомендуемое количество производственного моющего средства, не образующего пены, в бак. При использовании порошкового моющего средства, рекомендуется его равномерно насыпать в бак, чтобы избежать комков. Перемешайте воду. **Порошок должен быть производственным, не образующим пену.** Нажмите кнопку «старт» (А-2). Загорается индикатор цикла (А-6), и машина производит полный цикл. Когда индикатор (А-6) отключается, цикл закончен. Вытащите корзину из прибора и оставьте ее подсохнуть несколько секунд. Когда машина работает, **НЕ ОТКРЫВАЙТЕ ДВЕРЦУ**. Всегда используйте защитные перчатки.

4.2 Советы по мытью

Поставьте чашки и стаканы вверх дном в корзины (В). Машина оборудована разными типами корзин, специально разработанными для накапливания, чтобы можно было укладывать. Поместите десертные тарелки в специальную корзину со стойками, удостоверившись, что тарелки лежат лицевой стороной вверх. Положите столовые приборы и кофейные ложки рукоятками вниз. Никогда не кладите вместе серебряные приборы и приборы из нержавеющей стали в одну корзину. Это может вызвать блеск серебра и ржавчину у нержавеющей стали. Если возможно, ополосните стеклянную посуду перед тем, как ставить ее в машину. Чтобы сэкономить моющее средство и электричество, мойте только, когда корзины заполнены, но не перегружайте их. Не накапливайте посуду. **МЫ РЕКОМЕНДУЕМ ПРЕДВАРИТЕЛЬНУЮ ПОМЫВКУ** посуды, чтобы снизить эксплуатацию машины. Качество конечного результата можно значительно увеличить, удалив вначале бумагу, крошки от еды, лимонную цедру, зубочистки, косточки от оливок и т.д., что может засорить фильтр бака и снизить качество работы. Рекомендуется мыть посуду до того, как частички еды засохнут на поверхности. Полезно вначале, когда есть засохшие частички еды, замочить посуду в мыльной воде перед тем, как ставить ее в машину.

4.3 Холодное ополаскивание (если есть)

Чтобы снизить температуру стаканов, держите нажатой в течение нескольких секунд кнопку холодного ополаскивания (А-3). Используйте эту функцию только в конце цикла помывки и не злоупотребляйте ей, чтобы сохранить правильную температуру в баке.

4.4 Дренажная помпа (опция)

Оставьте кнопку линии (А-1) на отметке “1”. Вытащите сливную трубку (С-2) из дренажного отверстия. Оставьте дренажный фильтр (С-5) в заданном положении и откройте дверь. Нажмите кнопку дренажной помпы (А-4) и держите ее в нажатом состоянии, пока бак не будет полностью опустошен. Отпустите кнопку дренажной помпы и выключите машину, переставив кнопку линии (А-1) на позицию “0”. Теперь можно закрыть дверь. Если электрический ток не был отключен с помощью кнопки линии, при закрытии двери бак начнет снова автоматически заполняться.

5. Техническое обслуживание

(Внимание: только квалифицированный персонал может снимать панели!)

5.1 Повседневное

Машину НУЖНО чистить внутри минимум 2 раза в день, или когда есть твердые частички в помповом фильтре (С-4). Слейте воду, отсоединив водосливную трубку (С-2). В машинах с дренажной помпой: уберите сливную трубку; нажмите дренажную кнопку (А-4) и держите, пока бак полностью не опустеет; переключите главный выключатель на позицию “0”. Когда машина будет полностью опустошена, вытащите фильтры и прочистите их. Промойте бак и удалите все остатки и маленькие частички. Удостоверьтесь, что моющие рукава (С-6) могут свободно вращаться. Если форсунки забиты, осторожно уберите их при помощи инструмента. Дверца прибора должна все время оставаться открытой во время работ. Чтобы избежать окисления и рисков химического воздействия, стальные поверхности прибора должны содержаться в чистоте.

Никогда не мойте прибор под высоким давлением или под прямыми струями воды, потому что вода может проникнуть в электрическую часть прибора и нанести ущерб его работе и системам безопасности. Несоблюдение этих инструкций лишит гарантию законной силы.

НИКОГДА НЕ ИСПОЛЬЗУЙТЕ МАШИНУ БЕЗ ЗАЩИТНОГО ФИЛЬТРА ПОМПЫ.

5.2 Периодическое

(проводится по меньшей мере каждые 2-3 дня)

- Полностью слейте воду из машины, как показано в пункте 5.1.
- Выключите прибор, переключив кнопку линии на позицию “0”.
- Отключите электричество, обесточив главный выключатель, установленный в верхней части прибора.
- Разберите верхние и нижние ополаскивающие рукава (С-7), отвинтив их центральную крепежную круглую гайку.
- Проверьте и прочистите все форсунки.
- Разберите верхние и нижние моющие рукава (С-6), сняв их с вращающихся шарниров.
- Проверьте и прочистите все насадки.
- Тщательно промойте бак.
- Поставьте на место все части, которые были вытасканы, соблюдая обратный порядок.
- Оставьте дверцу прибора открытой в течение всего времени работ, чтобы внутренние части прибора полностью высохли, и чтобы избежать запахов.
- Промойте внешние поверхности прибора мылом и водой. Ополосните эти поверхности и высушите.

Никогда не чистите нержавеющую сталь стальной стружкой, шерстяной тканью или щетками.

Известь откладывается, и накипь будет оседать внутри бойлера, трубок и бака из-за кальция и магниальных солей, присутствующих в воде.

Эта накипь и отложения могут причинить вред работе машины. Прибор нужно периодически очищать от накипи, и рекомендуется, чтобы это проводил эксперт.

Если машина работает плохо или ломается, отключите ее от электричества и позвоните в сервис-центр.

5.3 Машина в режиме ожидания

Если машина не используется в течение долгого времени, следуйте следующим инструкциям в целях гигиены:

- наполните машину водой (без моющего средства);
- сделайте несколько моющих циклов без посуды;
- полностью слейте воду из машины.

Повторяйте эти действия, пока вода не станет чистой от грязи и моющего средства.

Смажьте стальные поверхности вазелином, если машина не будет использоваться долгое время. Пусть эксперт сольет из бойлера и внутренних каналов всю воду, чтобы избежать опасности образования льда.

5.4 Стерилизация

По крайней мере, раз в неделю стерилизуйте машину с использованием специальных дезинфицирующих средств, завершая повторным ополаскиванием в течение нескольких минут (наполните бак не доверху).