



РУКОВОДСТВО ПОЛЬЗОВАТЕЛЯ

Вакуумные упаковщики

**Пожалуйста, прочтите инструкцию перед использованием
прибора**

Содержание

Введение	3
Модели и характеристики	4
Панель управления	5
Взрыв-схема	6
Подготовка прибора перед использованием	7
Инструкции по эксплуатации	9
Запасные части	10
Часто задаваемые вопросы	20
Возможные неисправности	21
Газовая схема	23
Электрические схемы	25

Введение

Применение:

Наша компания производит целый ряд машин, предназначенных для вакуумной упаковки. У нас есть свой научно-исследовательский отдел, который трудится над тем, чтобы, что наши продукты были просты в обращении, легко обслуживаемы, ориентированы на пользователей и способны справиться с рядом задач. Особенно они подходят для таких мягких упаковочных материалов, как многослойная пленка, алюминиевая многослойная пленка и так далее.

Они используются для упаковки продуктов в вакуум, а также для нагнетания инертного газа в вакуум для хранения твердых, порошковых, и даже жидких, пастообразных, ароматических, медицинских, химических, электронных веществ, а также зерна, измерительных приборов, редких драгоценных металлов и так далее.

Вещества, упакованные таким образом, будут сохранять качество и свежесть на протяжении долгого времени, так как такая упаковка препятствует окислению, образованию плесени, гниению, появлению сырости, а также защищает от моли. Вакуумный упаковщик применим для разных условий окружающей среды.

Характеристики:

Прибор легок в использовании. Работа прибора происходит в следующем алгоритме: закрытие крышки прибора, выкачивание воздуха (вакуумирование), заполнение газом, нагрев, запайка, печать этикеток, охлаждение, возврат воздуха, открытие крышки. Все действия выполняются автоматически.

Продолжительность и температура запайки могут регулироваться с помощью широкого ряда настроек, что даёт возможность использовать различные упаковочные пакеты из различных материалов и с разными характеристиками.

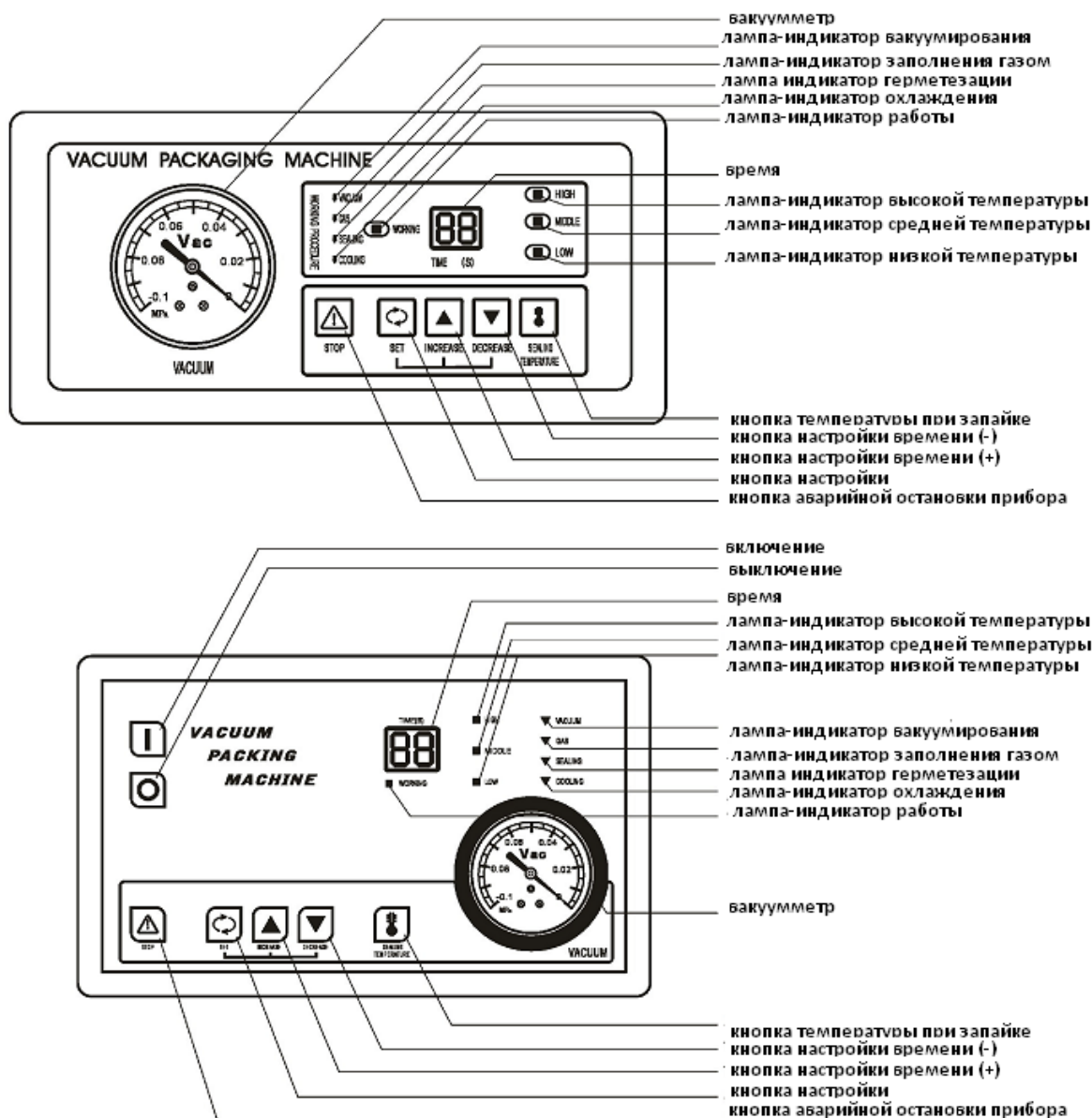
Прибор имеет защиту от заземления и оснащен кнопкой аварийной остановки прибора в случае неисправности. В случае возникновения какой-либо аварийной ситуации во время процесса упаковки, нужно немедленно нажать на кнопку аварийной остановки прибора.

Модели и характеристики

Модель	Размер рабочей камеры (мм)	Размер сварочной планки (мм)	Производительность насоса (м3/ч)
DZ-260/PD	385x280x(50)90	260x8	10
DZ-260/O	385x280x(80)120	260x8	10
DZ-300/PJ	370x320x(135)x175	300x8	10
DZ-350/M-1	450x370x(70)110	350x8	10
DZ-350/M-2	450x370x(70)110	350x8	20
DZ-390/T	510x410x(110)150	390x8	20
DZ-400/2F	440x420x(75)115	400x8	20
DZ-400/N	420x370x(50)90	400x8	10
DZ-435/PJ	350x460x(110)150	430x8	10
DZ-430PT/2	450x370x(50)90	430x8	10
DZ-450/A	460x450x(170)220	450x8	20
DZ-400/G	440x420x(150)200	400x8	20
DZ-500/T	450x370x(150)200	500x8	20
DZ-220 Y-2	330x240x(50)90	220x8x2	10
DZ-280C	300x90x215	280x8	10
DZ-350/C	370x180x420	350x8	10
DZ-350/MS	450x370x(170)220	350x8	20

Данное руководство по эксплуатации предназначено для настольных машин для вакуумной упаковки перечисленных выше моделей. Если приобретенная машина для вакуумной упаковки другой модели, пожалуйста, свяжитесь с производителем.

Панель управления



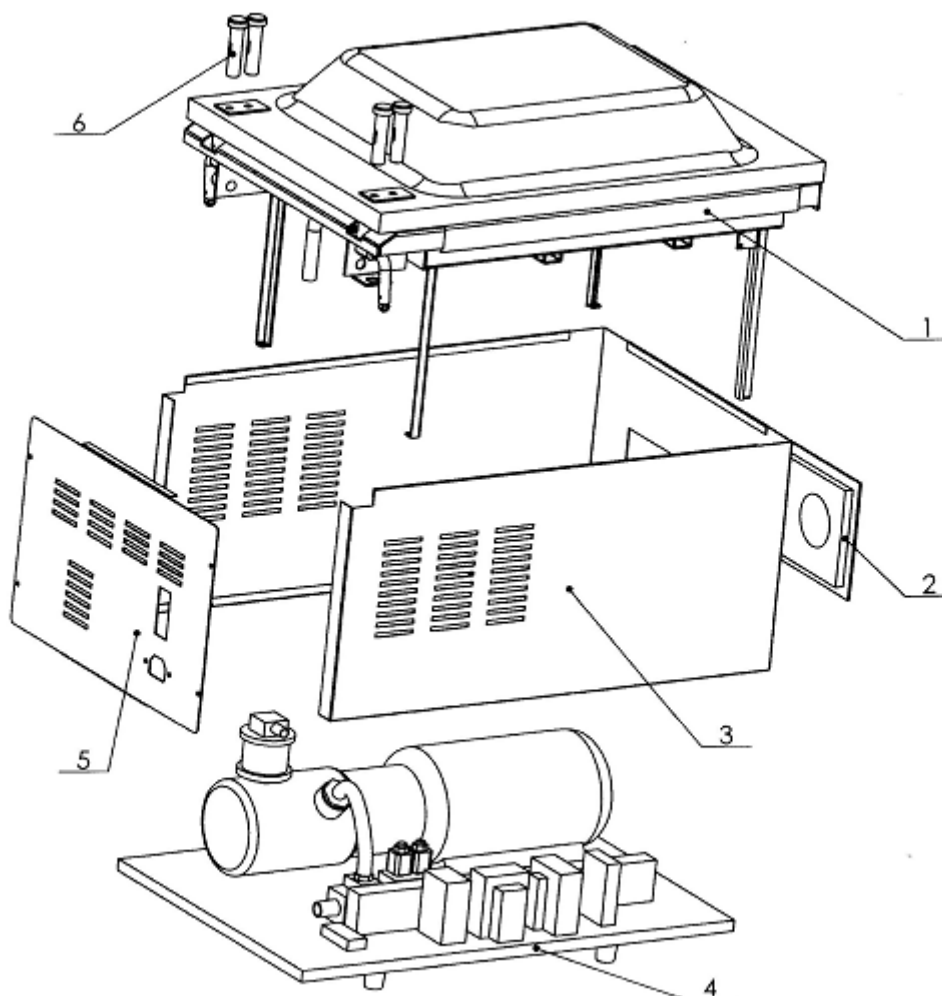
По запросу пользователя возможно два варианта исполнения панели управления – большая и маленькая. Большая панель управления имеет три режима управления:

1. В случае возникновения аварийной ситуации во время работы машины, сразу после нажатия кнопки аварийной остановки, прибор прекратит выполнение всех операций, и откроет вакуумную крышку.
2. При нажатии кнопки аварийной остановки, прибор немедленно прекращает выполнение текущей программы и переходит к следующему действию по памяти -

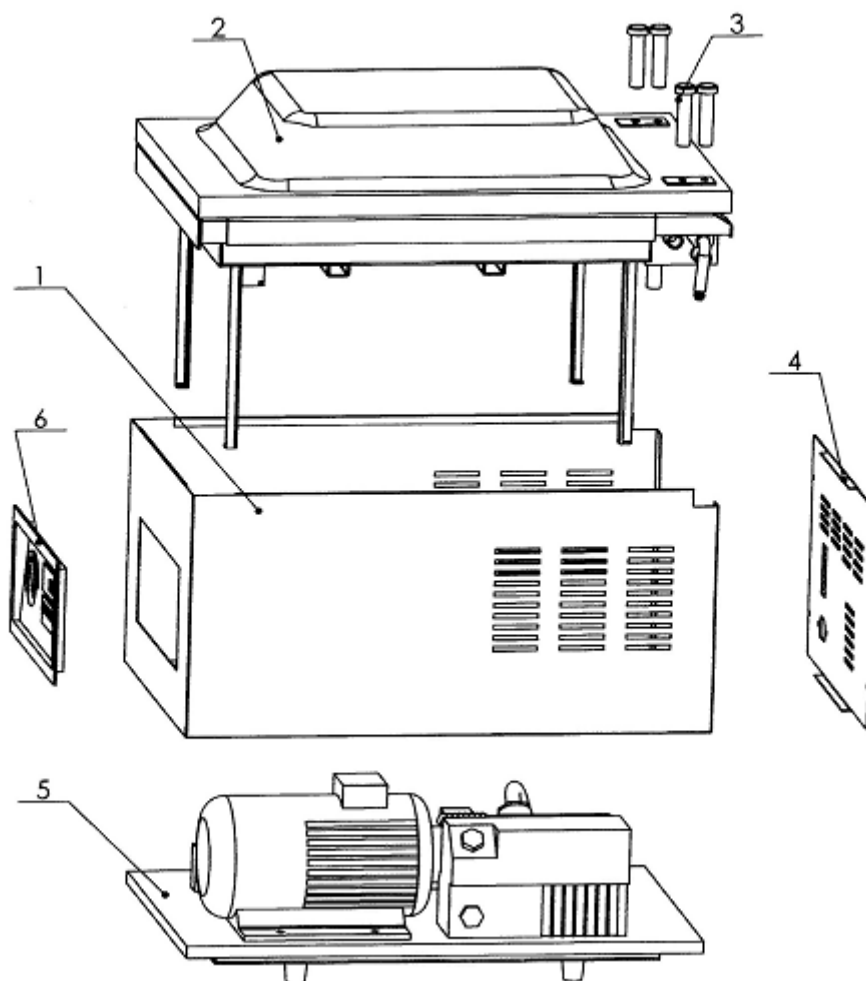
охлаждению и открытию вакуумной крышки после запайки. У машин для вакуумной упаковки с функцией нагнетания инертного газа в вакуум, будет прекращен процесс откачки, и прибор перейдет к выполнению таких следующих действий как накачка газом, охлаждение, запайка и открытие крышки.

3. Цифровая панель управления с десятью группами памяти: панель управления, которая помимо двух перечисленных режимов управления, предоставляет доступ к десяти различным группам памяти программы управления, которые пользователь может выбрать в работе на свое усмотрение.

Взрыв-схема



1. Вакуумная камера
2. Панель управления
3. Наружный корпус
4. Электрические элементы
5. Задняя крышка
6. Шурупы



1. Внешний корпус
2. Вакуумная камера
3. Шурупы
4. Задняя крышка
5. Электрические элементы
6. Панель управления

Подготовка прибора перед использованием

Установка:

1. Перед использованием прибора, пожалуйста, прочтите руководство пользователя относительно всех действий прибора, а также правила и меры предосторожности при работе с прибором.
2. Вы должны наполнить вакуумный насос маслом NO.68 или NO.100 перед использованием (когда прибор находится в горизонтальном положении, уровень масла должен занимать 1/2 - 1/3 смотрового окна). Во время работы прибора, уровень масла не должен становиться меньше 1/3 смотрового окна. Также не наливайте слишком много масла, чтобы избежать переливания.

3. Прибор должен быть установлен в горизонтальном положении в хорошо проветриваемом, не запылённом и освещённом помещении, в котором отсутствуют коррозионные газы.
4. Место подключения к электросети может находиться с любой стороны, перед использованием обеспечьте должное заземление.
5. Перед включением, убедитесь, что крышка прибора открыта. Запустите прибор с помощью закрытия крышки, и дальнейшая работа начнется автоматически. Для трехфазных машин для вакуумной упаковки, не забудьте проверить, что вакуумный насос работает в правильном направлении. Если направление неправильное, просто переключите фазу источника электропитания.
6. Если температура окружающей среды низка, обязательно предварительно нагрейте вакуумный насос. Переключите регулятор выбора нагревателя в положение выкл. на панели управления. Нагрев не будет осуществляться, это предотвратит ненужные потери, связанные с износом прибора. Запустите вакуумный насос на некоторое время, и затем можете начинать использовать прибор.

Настройка:

Пожалуйста, настройте все параметры перед запуском прибора.

7. Подключите прибор к электропитанию, проверьте настройки на панели управления, и убедитесь, что после завершения настройки отобразится “_ _ _ _ _”. В противном случае, если настройки не соответствуют нужному режиму, прибор может не функционировать.
8. Нажмите кнопку настройки параметров, лампа-индикатор вакуумирования загорится, обозначая вход в режим настройки длительности вакуумирования. Нажмите кнопки больше (стрелка вверх) или меньше (стрелка вниз), чтобы увеличить или уменьшить время вакуумирования в диапазоне 0-99 секунд.
9. После того, как длительность вакуумирования установлено, нажмите кнопку настройки параметров, и загорится лампа-индикатор заполнения азотом, обозначая вход в режим настройки длительности заполнения азотом. Нажмите кнопки больше (стрелка вверх) или меньше (стрелка вниз), чтобы увеличить или уменьшить время заполнения азотом в диапазоне 0-99 секунд. **Внимание: Некоторые модели машин для вакуумной упаковки не имеют функцию заполнения азотом, поэтому после установки длительности вакуумирования, сразу начинается настройка длительности запайки.**
10. Нажмите кнопку установки параметров, лампа-индикатор нагрева загорится, обозначая вход в режим настройки длительности нагрева. Нажмите кнопки больше (стрелка вверх) или меньше (стрелка вниз), чтобы увеличить или уменьшить время запайки в диапазоне 0-3,5 секунд. Для подбора правильного значения, нужно начинать установку с минимального значения, и постепенно увеличивать его.
11. После того как длительность запайки установлена, снова нажмите кнопку настройки параметров, загорится лампа-индикатор охлаждения, обозначая вход в режим настройки длительности охлаждения в диапазоне 0-9,9 секунд.
12. После установки длительности охлаждения, снова нажмите кнопку настройки, чтобы завершить настройку параметров, на панели высветится сообщение “Ed”.

13. Нажмите кнопку «выбор температуры» для входа в режим настройки температуры. Нажмите кнопку настройки параметров один раз, укажите соответствующее температурное значение, лампочка загорится оранжевым цветом; возможно выбрать три режима: «высокая температура», «средняя температура», «низкая температура». При наличии каких-либо особых требований, обратитесь к изготовителю.
14. Советы и заметки: для ускорения процесса вакуумирования для продуктов или вещей маленького размера в большой камере, поместите в камеру какой-либо блок из твердого материала, который займет свободное время в камере, это сократит длительность вакуумирования. Вы можете приобрести у нас полипропиленовую доску в качестве такого блока.
15. ВАЖНО:***НЕ ЗАГОРАЖИВАЙТЕ ОТВЕРСТИЯ, ЧЕРЕЗ КОТОРЫЕ ПОСТУПАЕТ ВОЗДУХ В КАМЕРУ.

Инструкции по эксплуатации

1. Подключите прибор к электропитанию и выберите подходящий пакет для вакуумной упаковки продукта.
2. Установите рабочие параметры и выберите температуру запайки. Более подробно о настройках можно прочитать на страницах 7-9.
3. Поместите вакуумный пакет в камеру, расположив его открытую часть на планке для запаивания. Зафиксируйте его с помощью предназначенного для этого прижимной рамкой.
4. Закройте акриловую крышку прибора, и он начнет выполнять действия автоматически.
5. Во время работы, вакуумная камера будет находиться в состоянии самоблокировки, процесс нагрева и запайки будет выполняться в вакуумной среде, лампы-индикаторы на панели управления будут отображать текущий процесс.
6. Когда на панели управления загорится индикатор вакуумирования, в приборе будет состояние вакуума, на светодиодном дисплее будет отображена длительность вакуумирования; когда время вакуумирования истечет, прибор автоматически перейдет к следующему действию.
7. Когда на панели управления загорится лампа-индикатор наполнения азотом, прибор будет выполнять наполнение азотом, на светодиодном экране будет отображена длительность наполнения азотом, когда время наполнения азотом истечет, прибор автоматически перейдет к следующему действию.
8. Когда загорится лампа-индикатор нагрева, прибор начнет стадию нагрева, и на панели высветится время нагрева. После того, как оно истечет, прибор автоматически перейдет к фазе охлаждения.
9. Согласно установленному времени, прибор не будет функционировать во время охлаждения, на панели будет отображено “□□” до тех пор, пока не закончится обратный отсчет, затем происходит наполнение воздухом, крышка автоматически открывается, и вся работа прибора завершается. Прибор готов к следующему циклу.

10. Нажмите кнопку аварийной остановки прибора, при возникновении каких-либо непредвиденных ситуаций во время работы прибора: прибор автоматически впусит воздух, откроет крышку, и работа будет завершена.

Заметки:

1. На одной из сторон планки из силиконового каучука можно размещать цифры и буквы. Это позволяет создать надпись на запаянной поверхности.
2. Пожалуйста, не включайте прибор, если в камере нет вакуумного пакета. Иначе, нагревательный элемент будет быстрее выходить из строя.
3. Когда прибор не используется, он должен быть отключен от электросети, вилка вынута из розетки.
4. Показания вакуумметра могут отличаться, в зависимости от условий окружающей среды. Чем выше географическая местность, в которой используется прибор, тем ниже значения, которые он показывает.
5. Если прибор работает в условиях повышенной температуры, примете соответствующие меры для охлаждения.
6. Пожалуйста, используйте вакуумные пакеты, которые при запайке не выделяют отравляющих газов.
7. Транспортировка прибора должна выполняться в горизонтальном положении, нельзя переворачивать прибор. Транспортировка должна выполняться строго в соответствии с указаниями на упаковке прибора.
8. Прибор должен храниться в сухом, хорошо проветриваемом месте с нормальной температурой.
9. Будьте осторожны, когда открыта крышка. Не ударьтесь головой.
10. Для устранения неисправностей обратитесь за помощью к профессионалам, не пытайтесь починить прибор самостоятельно.
11. Запчасти, используемые при замене, должны соответствовать и подходить прибору.

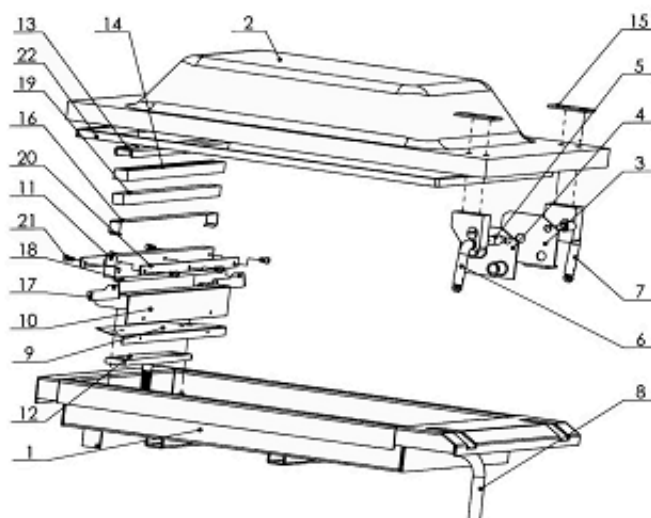
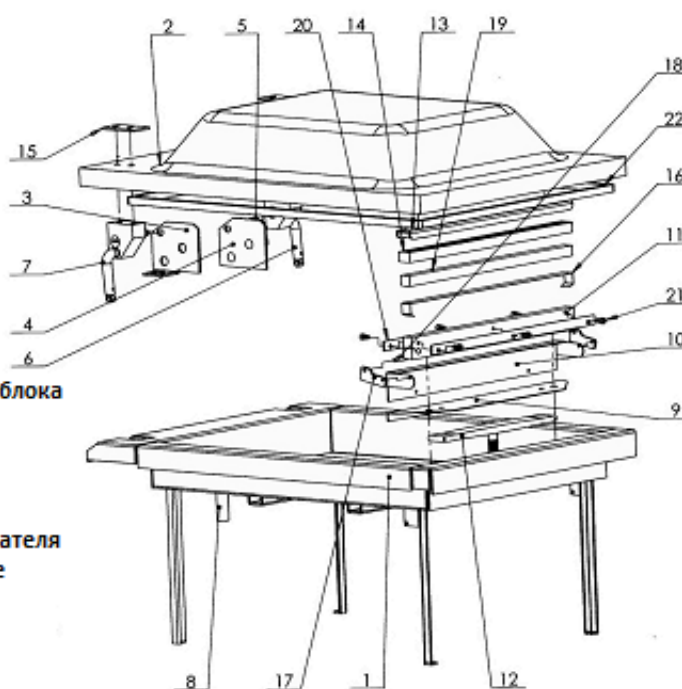
Запасные части

С каждым прибором поставляются следующие запасные части:

Герметизирующая лента, нагревательная лента, прокладка, масло, масляный фильтр.

Указания по замене запчастей:

1. Вакуумная камера
2. Крышка
3. Основание правой петли
4. Основание левой петли
5. Ось основания
6. Правая петля
7. Левая петля
8. Трубка
9. Крепление нагревательного блока
10. Крепление запаивателя
11. Планка
12. Подушка газового баллона
13. Рейка запаивателя
14. Прижимная планка запаивателя
15. Металлическое перекрытие
16. Лента запаивателя
17. Прижимная опора
18. Прижимной пруток
19. Лента для запаивания
20. Прижимная планка ленты запаивателя
21. Винт
22. Прокладка



Замена нагревательной ленты

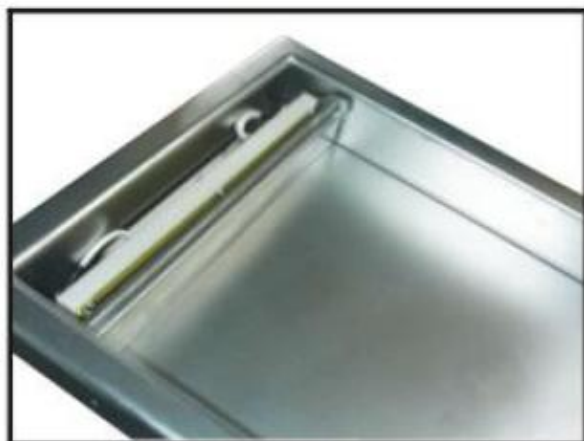


Фото 1

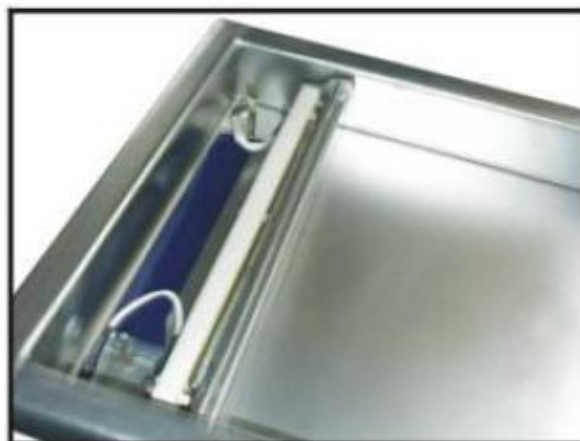


Фото 2

1. Снимите блок запаивающих элементов с направляющих (фото 1 и 2).



Фото 3

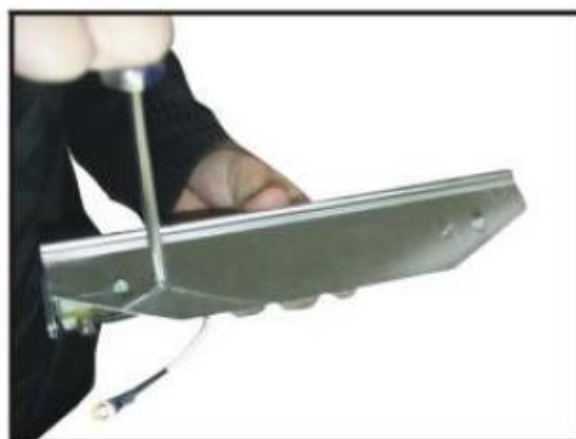


Фото 4

2. Крестовой отверткой выкрутите винты, с помощью которых закреплен провод питания, который соединяет вакуумную камеру и запаивающую планку, выньте весь блок запаивающих элементов (фото 3).
3. Крестовой отверткой выкрутите винт, расположенный в нижней части запаивающей планки и отделите конструкцию запаивающего элемента от бакелитовой планки (фото 4).



Фото 5



Фото 6

4. Крестовой отверткой выкрутите винт, с помощью которого закреплена герметизирующая лента, и который расположен на бакелитовой планке (фото 5). Выньте край герметизирующей ленты из запаивающей планки, так чтобы можно было проверить (фото 6), годится ли еще нагревательная лента для работы, если да – перейдите к пункту 9, если ленту необходимо заменить, смотрите следующий пункт.



Фото 7



Фото 8

5. Гаечным ключом раскрутите гайки, с помощью которых закреплены провода питания, и которые расположены на бакелитовой планке и нагревательной ленте (фото 7 и 8).



Фото 9



Фото 10

6. Пальцем вытолкните винт крепления нагревательной ленты (фото 9), и выньте его с помощью щипцов (фото 10).



Фото 11



Фото 12

7. Отрежьте нагревательную ленту нужной длины, выпрямите его, и где нужно изогните (фото 11). Вставьте винт в отверстие для закрепления ленты с одной стороны (фото 12).



Фото 13



Фото 14



Фото 15



Фото 16

8. Закрепите нагревательную ленту, затянув винт (фото 13), изогните ленту по форме рамки для спаивания, если лента слишком длинная, отрежьте лишнее (фото 14). Вложите другой конец изогнутой нагревательной ленты в отверстие планки (фото 15), закрепите его с помощью винта (фото 16).



Фото 17



Фото 18

9. Отрежьте герметизирующую ленту нужной длины (фото 17), приклейте ее поверх нагревательной ленты (фото 18), обрежьте выступающие лишние края.



Фото 19



Фото 20

10. С помощью крестовой отвертки проколите ленту на месте для винта (фото 19), прижмите рамку и закрепите ее с помощью винта (фото 20).



Фото 21

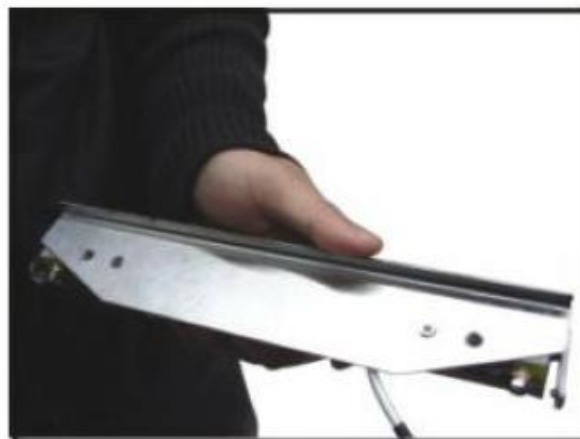


Фото 22

11. Закрепите провода питания, и соберите всю конструкцию сварной планки (фото 21 и 22).



Фото 23

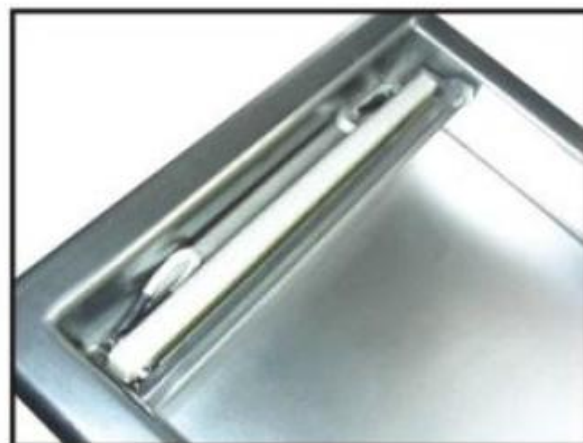
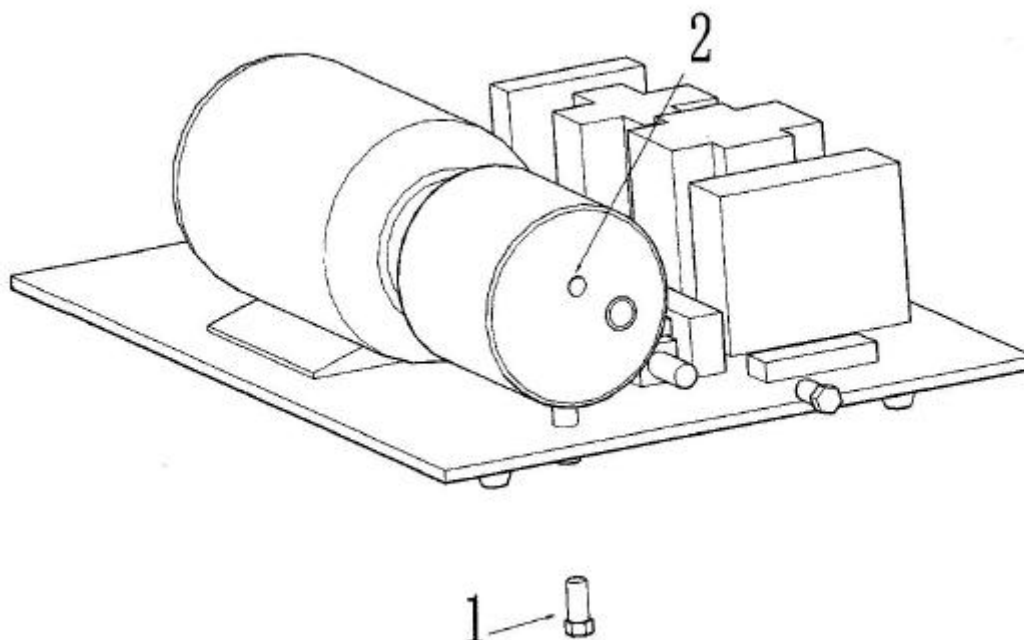


Фото 24

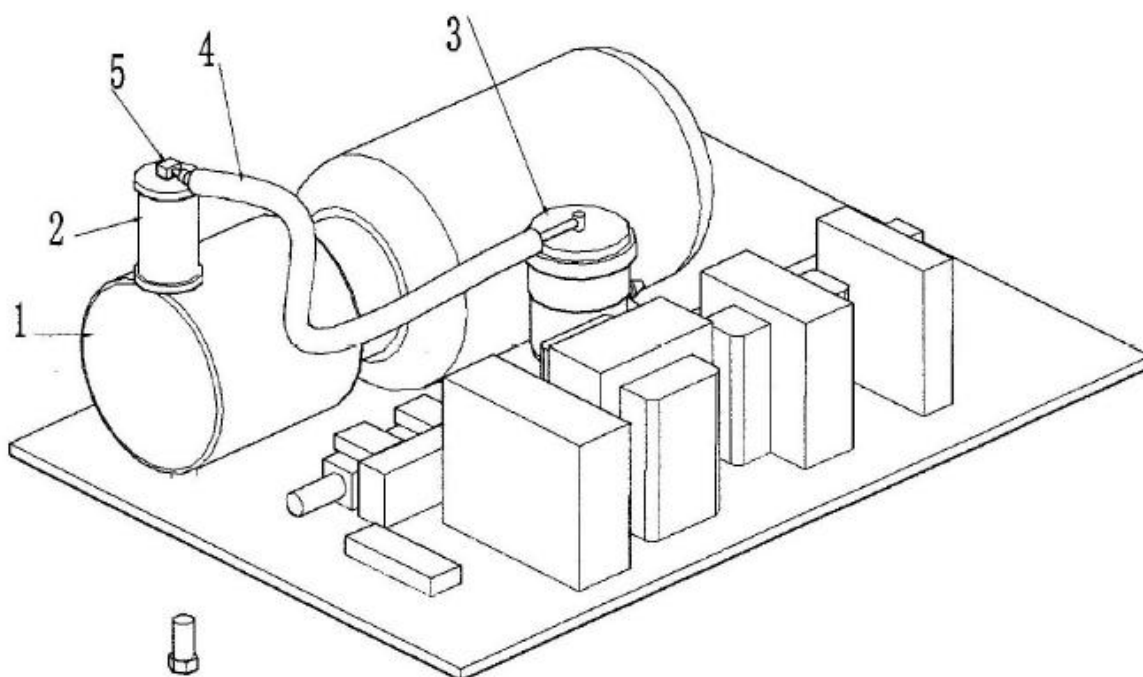
12. Закрепите винтами провода питания, соединяющие сварную планку и вакуумную камеру (фото 23), вставьте блок запаивающих элементов обратно на направляющие (фото 24).

Схема вакуумного насоса

010 Вакуумный насос:



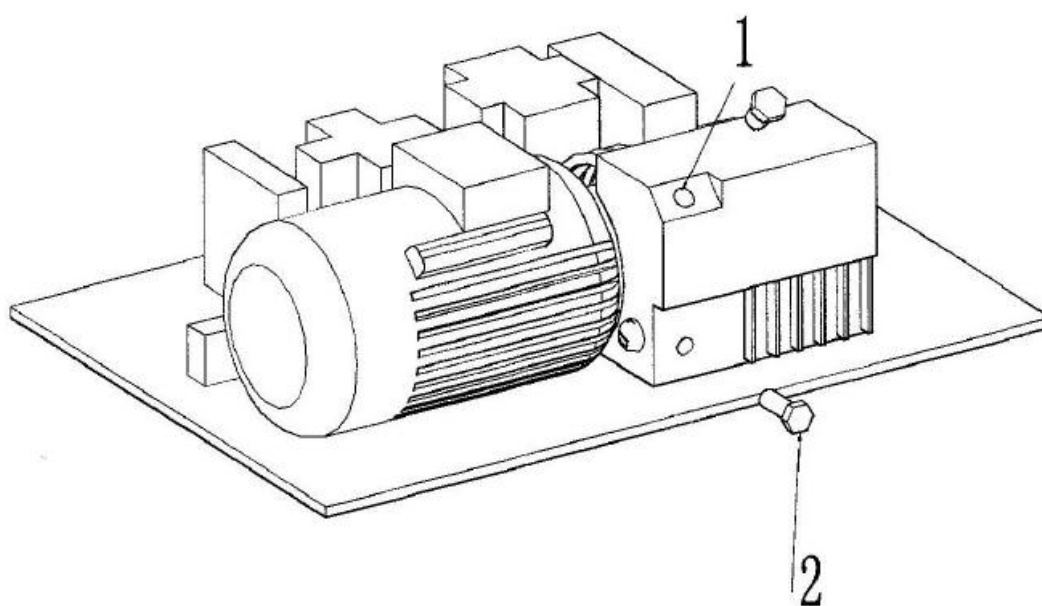
Сначала выкрутите болт (1) со дна машины, чтобы дать маслу стечь, затем снимите заднюю крышку прибора и выкрутите болт (2), чтобы залить масло.



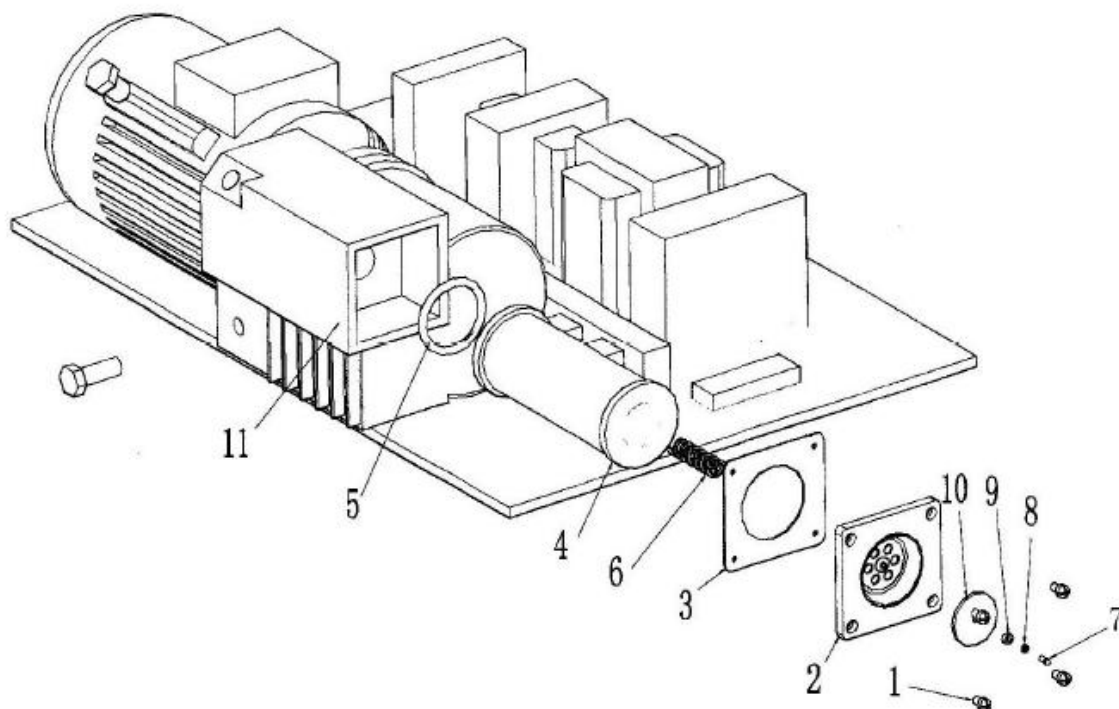
1. 010 вакуумный насос; 2. Масляный фильтр; 3. Воздушный фильтр; 4. Трубка; 5. Соединение.

Чтобы заменить воздушный фильтр, просто отсоедините его от трубки (4), и вставьте новый воздушный фильтр. Чтобы заменить масляный фильтр, выньте трубку (4), выньте соединение (5), выньте масляный фильтр (2). Перед тем, как ставить новый масляный фильтр, нанесите силикагель 703 на соединение между масляным фильтром и трубкой (4).

020 Вакуумный насос:



Снимите заднюю крышку прибора, залейте масло в отверстие 1, и дайте стечь маслу через отверстие 2.



1. Болт; 2. Крышка; 3. Пластина; 4. Фильтр; 5. Уплотнительное кольцо; 6. Пружина; 7. Болт; 8. Малая пластина; 9. Большая пластина; 10. Резиновая пластина; 11. 020 вакуумный насос.

Чтобы заменить фильтр (4), сначала выньте детали 7,8,9,10, затем 1,2,3,4,5,6.

Замена масла вакуумного насоса

Для модели вакуумного насоса XD010:



Фото 1

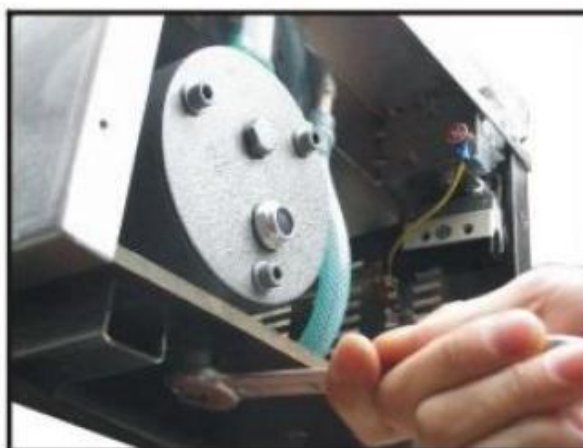


Фото 2

1. Снимите заднюю крышку вакуумного упаковщика с помощью крестовой отвертки.
2. Выкрутите винт, расположенный на дне вакуумного упаковщика с помощью гаечного ключа (фото 2). Дождитесь, когда масло вытечет, затем крепко затяните винт.



Фото 3



Фото 4

3. Выкрутите пробку отверстия для залива масла с помощью гаечного ключа (фото 4), лучше налить масло на уровне от 1/3 – 1/2 смотрового окна, при работе вакуумного упаковщика уровень масла будет понижаться.

Для модели вакуумного насоса XD020:



Фото 1



Фото 2

1. Выкрутите винт, расположенный на дне вакуумного упаковщика с помощью гаечного ключа (фото 2). Дождитесь, когда масло вытечет, затем крепко затяните винт.



Фото 3



Фото 4

2. Выкрутите пробку отверстия для залива масла с помощью гаечного ключа (фото 3), лучше налить масло на уровне от 1/3 – 1/2 смотрового окна (фото 4). Если уровень масла будет выше 1/2 смотрового окна, при работе прибора оно может разбрызгиваться. Если уровень масла ниже 1/3 смотрового окна, то при работе прибора степень давления будет ниже.

Часто задаваемые вопросы

1. Может ли данный вакуумный упаковщик запаивать пакеты из фольги или из ламинированных материалов?
Да, данный прибор предназначен для запечатывания пакетов, изготовленных из ламинированных материалов, в том числе содержащих фольгу.
2. Как долго могут храниться продукты?
Обычно стандартный срок хранения может быть увеличен в три/пять раз. Результаты могут зависеть от вида продукта, чистоты, упаковки, температуры, условий хранения до и после упаковки.
3. Какие виды пакетов нужно использовать?
Нужно использовать пакеты, способные обеспечить полную газонепроницаемость. Пакеты могут быть разных размеров.
4. В чем преимущества вакуумной упаковки продуктов?
**Увеличенный срок хранения.
Нет обмерзания на поверхности продуктов.
Не происходит потерь объема или веса продукта из-за испарения.
Уменьшается действие аэробных бактерий.
Облегчает контроль продуктов.
Экономия средств за счет покупок большого объема, которые можно упаковать.
Возможность производства больших партий.
Отличный внешний вид продуктов.
Повышенная защита продуктов от кражи, вандализма и загрязнений.
Простое обращение с продуктом.**

Улучшенное восприятие качества продукта клиентами и потребителями.

5. Как работает вакуумный упаковщик?

Подключите упаковщик к электропитанию; установите такие рабочие параметры как длительность вакуумирования, длительность нагрева и охлаждения, температуру. Вложите пакет в вакуумную камеру открытой стороной на планку герметизирующего устройства. Закройте крышку, прибор начнет работать самостоятельно, через некоторое время крышка автоматически откроется. Когда прибор закончит работу, вытащите пакет.

6. Можно ли упаковывать жидкости?

Конечно. Многие пользователи используют этот прибор для упаковки соусов, супов, бульонов, и так далее.

7. Какие запчасти рекомендуется иметь в запасе?

Следует хранить несколько нагревательных элементов, полосок из тефлона, так как они часто выходят из строя. В комплекте с прибором есть некоторые запчасти, но необходимо следить за остатками.

8. Нужно ли хранить упакованные продукты в холодильнике?

Да, вакуумная упаковка не заменяет охлаждение.

9. Если нужно что-то более быстрое, чем то, что предложено...

Мы предлагаем машины с одной и двумя камерами, имеющими одно или два запаивающих устройства, а также камеры разного размера, также как и полностью автоматизированные машины, предназначенные для работы с самым напряженным графиком. Ознакомьтесь с другими нашими товарами.

Возможные неисправности

I. Вакуумный насос и вакуумная система

1. Вакуумный насос может не работать по следующим причинам:

- Не нажат конечный выключатель
 - Закройте крышку машины и настройте конечный выключатель
 - Отрегулируйте тяговый стержень системы открывания крышки прибора.
- Не исправно реле времени вакуумного насоса.
 - Замените его.
- Поврежден генератор вакуумного насоса.
 - Замените его.

2. В вакуумной камере может не достигаться нужная степень давления по следующим причинам:

- Степень давления не может быть достигнута, потому что вакуумный насос изношен или не исправен.
- Ослаблено соединение воздушной трубки, сломана трубка, повреждено уплотнительное кольцо вакуумной камеры или поврежден соленоидный клапан, вследствие чего воздух попадает в вакуумную камеру.
- Недостаточно масла в вакуумном насосе.

- Недостаточная длительность вакуумирования.
- 3. Вакуумная камера может не открываться по следующим причинам:
 - Соленоидный клапан перепуска воздуха не включен.
 - Поврежден двигатель привода крышки или тяговый стержень у приборов с электрической системой открытия крышки.
- 4. Воздух остается в пакете после того, как процесс уже завершен, возможно, по следующим причинам:
 - Неправильное положение пакета на герметизирующей планке.
- Положите пакет правильно.
 - Прижимная планка неравномерно прижимает открытую сторону пакета, в результате чего воздух не может выйти.
- 5. Ненормальный звук, выключение во время работы, черный дым или капли масла на вентиляционном отверстии.
 - Ненормальный звук вентилятора двигателя насоса
- Замените его.
 - Загрязнение в воздухозаборном устройстве и/или трубке.
 - Недостаточно масла в вакуумном насосе или использование нестандартного смазочного средства.
 - Длительная работа насоса или работа при высокой температуре.
Прибор должен находиться в хорошо вентилируемом помещении с отводом тепла.
 - Неисправен двигатель вакуумного насоса или соленоидный клапан вакуумного насоса, или их износ вследствие использования.
- Замените данные детали или свяжитесь с заводом – изготовителем.

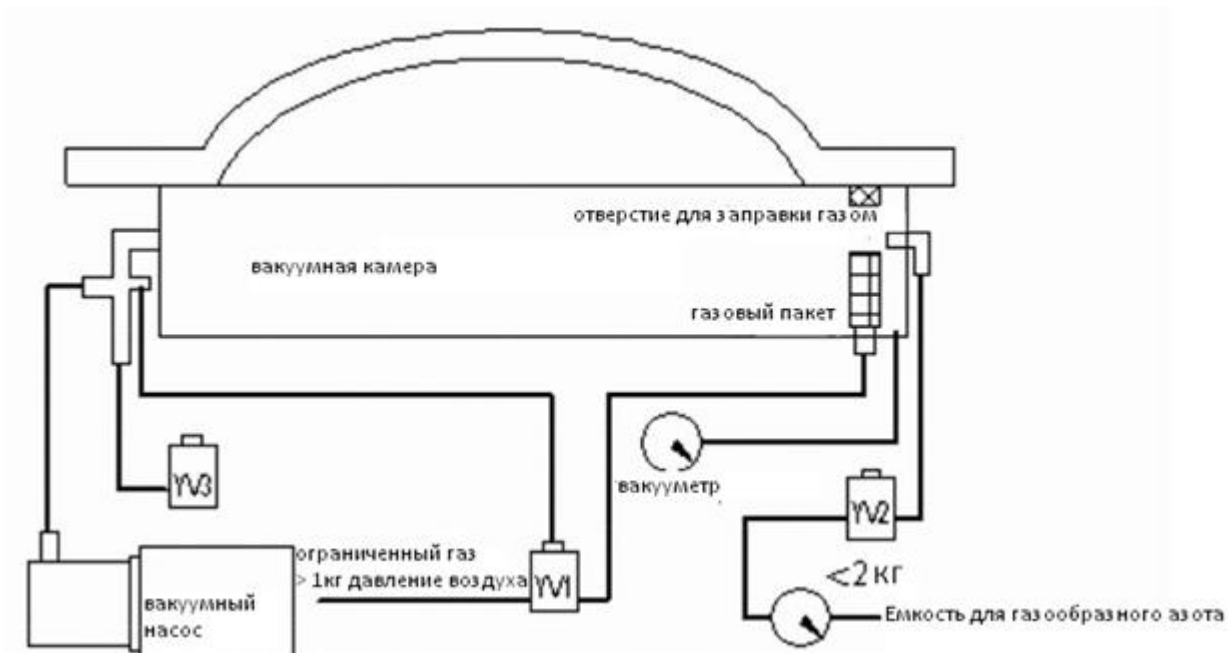
II. Неполадки при герметизации

1. Возможные причины неправильной герметизации:
 - Переключатель выбор нагрева не установлен в нужное положение, и не подается электрическая энергия.
 - Поврежден нагревательный элемент, и не подключен к источнику электроэнергии.
 - Длительность нагрева установлена в положение «0».
 - Не работает соленоидный клапан герметизации, и газовый пакет не надувается (или газовый пакет поврежден).
2. Неравномерные жилки на шве, пузырьки воздуха, недостаточная герметизация могут быть по следующим причинам:
 - Загрязнена резиновая планка герметизирующего устройства.
 - Длительность нагрева слишком короткая, или температура слишком низкая.
 - Не достигается достаточно сильное прижатие при герметизации из-за того, что газовый пакет не надувается должным образом.
 - Воздушные пузырьки образуются из-за недостаточной длительности охлаждения.
 - Нагревающая герметизирующая планка повреждена и поверхность не плоская.

ВНИМАНИЕ: Вышеприведенный анализ неисправностей предназначен только для справки. Он может отличаться для моделей другой конфигурации, и никаких дополнительных инструкций здесь не приводится.

Газовая схема

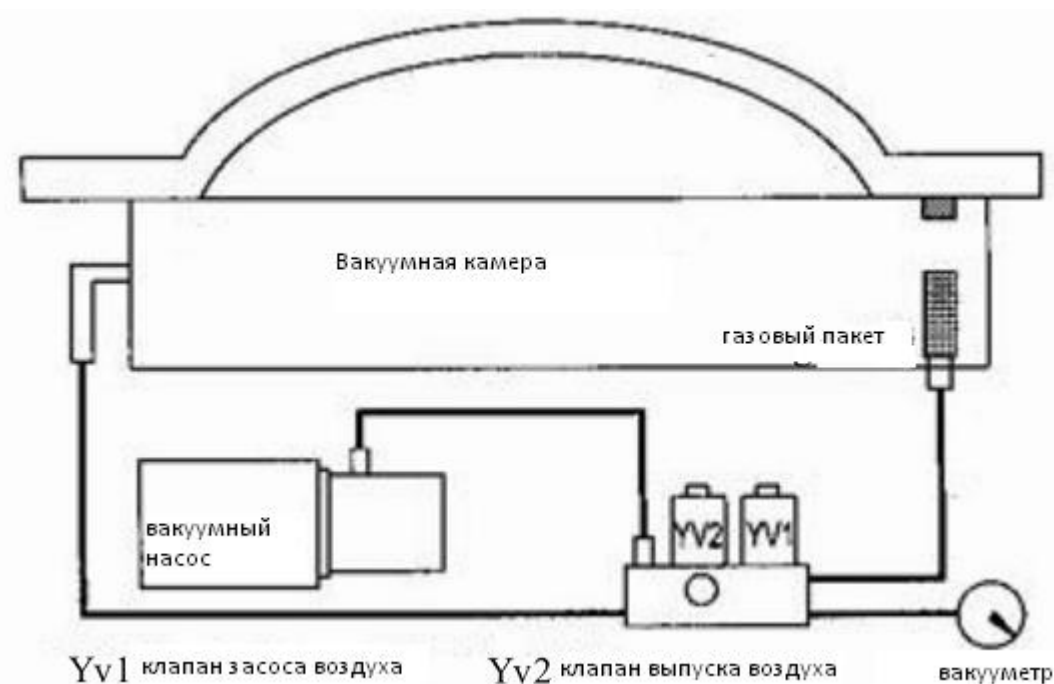
Схема заполнения газообразным азотом



Рекомендуется использовать ограниченный газ, если эффект от герметизации не достаточно хорош.

Yv1 Клапан засоса воздуха Yv2 Клапан заполнения газом Yv3 Клапан выпуска воздуха

Схема для вакуумного насоса больше чем 020

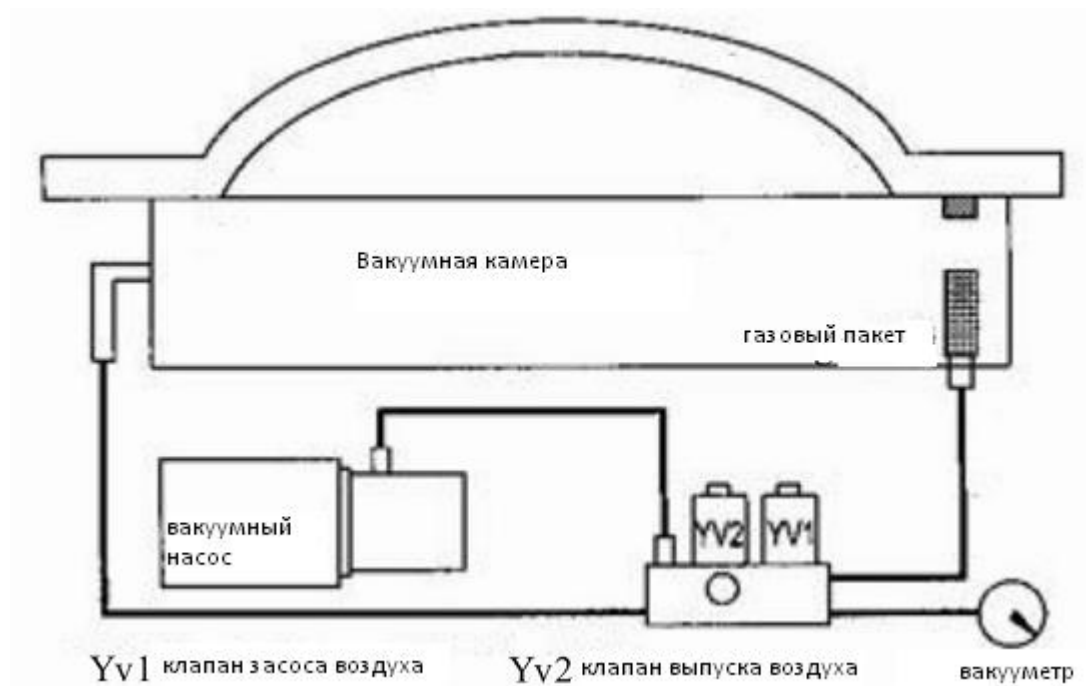


Yv1 клапан засоса воздуха

Yv2 клапан выпуска воздуха

вакуумметр

Схема для вакуумного насоса 010



Электрические схемы

Схема 1

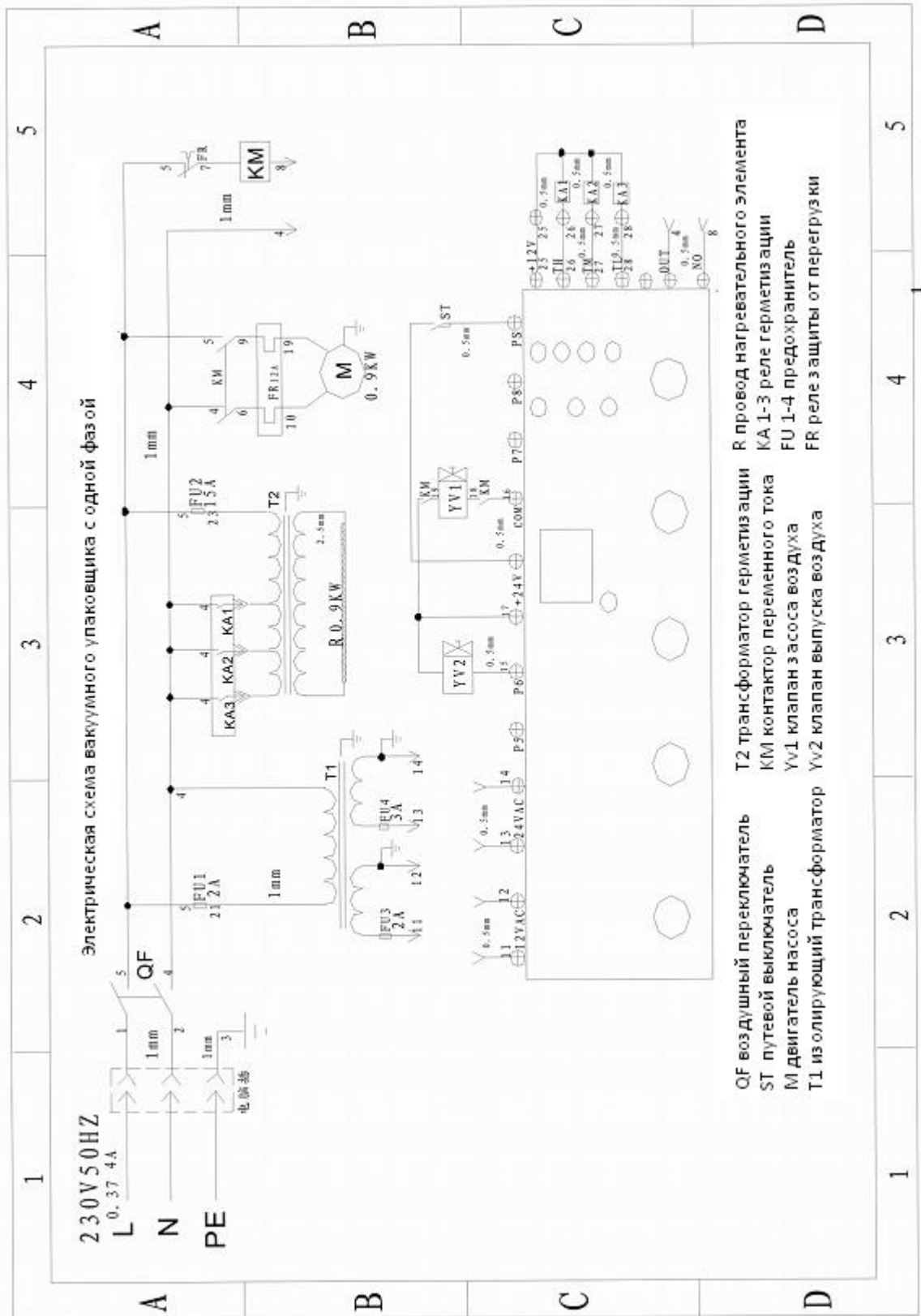


Схема 2

