



# **Amika**

## **Dishwasher**

Lavavajillas - Lavastoviglie

**60X**  
**60XL**  
**61XL**  
**80X**  
**81XL**

# Dishwasher

## Lavavajillas - Lavastoviglie



### Tradition and progress

Amika is a brand of Eurotec, a world leader in professional warewashing.

Amika, present on the market for many years, proposes a new product range featuring strong points such as top flight performance, ease of use and maintenance and low consumption.

Two ranges, one with electromechanical interface and one with electronic interface able to cater to all washing requirements.

### Quality and technologies

Amika dishwashers are manufactured in Italy at two state-of-the-art plants according to ISO 9001:2008 certified quality procedures and ISO 14001:2004 certified workplace safety and environment impact procedures.

### Tradición y progreso

Amika es una marca de Eurotec, uno de los líderes mundiales en el sector del lavado profesional de vajillas.

Presente en el mercado durante muchos años, Amika propone una nueva gama de productos que tienen su punto de fuerza en la eficacia de las prestaciones, en la facilidad de uso y mantenimiento y en los bajos consumos.

Dos gamas, una con interfaz electromecánica y otra electrónica, capaces de satisfacer plenamente cualquier exigencia de lavado.

### Calidad y tecnologías

Los lavavajillas Amika se fabrican en Italia en dos plantas de vanguardia siguiendo y cumpliendo los procedimientos de calidad certificada ISO 9001:2008 y los procedimientos sobre la seguridad de los trabajadores y el impacto mediambiental certificados ISO 14001:2004.

### Tradizione e progresso

Amika è un marchio di Eurotec, uno dei leaders mondiali nel lavaggio professionale di stoviglie.

Presente da molti anni sul mercato, Amika propone una nuova gamma di prodotti che fanno dell'efficacia delle prestazioni, della facilità d'uso e manutenzione e dei bassi consumi il loro punto di forza.

Due gamme, una ad interfaccia elettromeccanica ed una elettronica, in grado di soddisfare pienamente ogni esigenza di lavaggio.

### Qualità e tecnologie

Le lavastoviglie Amika vengono prodotte in Italia in due stabilimenti all'avanguardia seguendo le procedure di qualità certificate ISO 9001:2008 e quelle sulla sicurezza dei lavoratori ed impatto ambientale certificate ISO 14001:2004.

## Reduced consumption and costs - Easy to use - Reliable - Safe Consumos y costes reducidos - Fáciles de usar - Fiables - Seguros Consumi e costi ridotti - Facili da usare - Affidabili - Sicure

### Low running cost Low environmental impact

Amika dishwasher are designed to deliver excellent washing results with low energy consumption and reduced running costs. Water consumption, in ideal installation conditions, is a mere 2.8 litres/rack, one of the lowest values amongst those of competitor products in the same class. Consequently, power consumption is also reduced.

### Reduced consumption of detergents

The patented drain system improves water exchange efficiency in the tank from 66% to 83% compared with a conventional gravity waste; cleaner water makes it possible to use lower concentrations of detergents.

### Easy to clean

Amika dishwasher are manufactured adopting a technique that promotes easy-to-clean moulded rack guides, wash tank without internal hoses, surface skimmers, double filter on pump intake.

The wash and rinse arms are of the fast-fit type and a wash tank self-clean cycle is provided for fast, trouble-free end-of-shift maintenance (61XL - 81XL).

### Bajo coste de ejercicio Bajo impacto medioambiental

Los lavavasos Amika están diseñados para obtener excelentes resultados de lavado con consumos energéticos y costes operativos reducidos. El consumo de agua, en condiciones ideales de instalación, se limita a 2,8 litros por cesta, un valor situado entre los más bajos de los que generalmente obtienen los artículos de la competencia incluidos en la misma clase. Como consecuencia, también se reduce el consumo de energía eléctrica.

### Reducción del consumo de productos detergentes

El sistema de desagüe patentado mejora netamente la eficiencia en el momento del recambio del agua en la cuba, respecto al tradicional rebosadero, llevándola del 66% al 83%; un agua más limpia significa poder trabajar con concentraciones más bajas de detergente.

### Limpieza fácil

La técnica de fabricación permite tener guías de cestas estampadas y facilísimas de limpiar, una cámara de lavado sin tubos internos, filtros de superficie en la cuba y doble filtro en la aspiración de la bomba. El conjunto de los brazos de lavado y aclarado es de acoplamiento rápido; también hay un ciclo de autolimpieza de la cámara de lavado (61XL - 81XL); todo ello simplifica y agiliza las labores de mantenimiento al final del turno de trabajo.

### Basso costo di esercizio Basso impatto ambientale

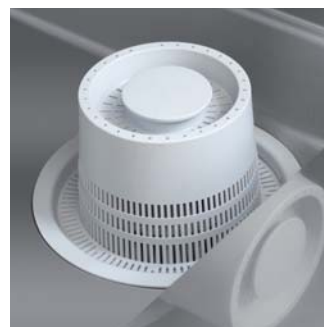
Le lavapiatti Amika sono progettate per ottenere eccellenti risultati di lavaggio con consumi energetici e costi operativi ridotti. Il consumo di acqua, in condizioni di installazione ideali, è limitato a 2.8 l per cesto, un valore tra i più bassi di quelli generalmente ottenuti dai prodotti concorrenti della stessa classe. Di conseguenza anche il consumo di energia elettrica viene ridotto.

### Riduzione del consumo di prodotti detergenti

Il sistema di scarico brevettato migliora nettamente l'efficienza nel ricambio dell'acqua nella vasca rispetto al tradizionale troppopieno portandola dal 66% all'83%; acqua più pulita vuol dire poter lavorare con concentrazioni del detergente più basse.

### Facilità di pulizia

La tecnica di costruzione permette di avere guide cesto stampate facilissime da pulire, camera di lavaggio senza tubazioni interne, filtri vasca di superficie, doppio filtro sull'aspirazione della pompa. Il complesso dei bracci di lavaggio e risciacquo è ad innesto rapido ed è presente un ciclo di autopulizia della camera di lavaggio (61XL - 81XL); tutto questo semplifica e velocizza le operazioni di manutenzione a fine turno.



# Amika 60X - 60XL

**Versatile, compact, silent**

**Versátil, compacta y silenciosa**

**Versatile, compatta, silenziosa**



**Ease of use and cleaning power, safety and versatility, low consumption**

Single-skin dishwasher with double-skin door to reduce noise and heat loss, moulded tank and guides, tank filter, hydraulic rinse aid dispenser, electro-mechanical interface. Tank filter optional.

The patented washing system with double outlet pump and composite material arms drastically reduce losses of pressure with a considerable improvement in performance and reduction in noise.

**Fácil de usar y de limpiar. Segura y versátil. Bajos consumos**

Lavaplatos fabricado con pared individual, menos la puerta, que lleva doble pared para reducir el ruido y la dispersión térmica. Consta de cuba y guías de la cesta soldadas, dosificador hidráulico de abrillantador e interfaz electromecánica. Filtro de la cuba opcional.

El sistema de lavado patentado con bomba de doble descarga y brazos de material heterogéneo reduce netamente las pérdidas de presión mejorando considerablemente la prestación y reduciendo el ruido.

**Facilità d'uso e pulizia, sicurezza e versatilità, bassi consumi**

Lavapiatti costruita in parete singola con porta in parete doppia per ridurre la rumorosità e la dispersione termica, vasca e guide cesto stampate, filtro vasca, dosatore brillantante idraulico, interfaccia elettromeccanica. Filtro vasca optional.

Il sistema di lavaggio brevettato con pompa doppia mandata e bracci in materiale composito riduce drasticamente le perdite di pressione migliorando notevolmente la performance riducendo la rumorosità.



60X	Volt.	Amp	kW
-----	-------	-----	----

230V / 50Hz / 1 N    16    3.5

60XL	Volt.	Amp	kW
------	-------	-----	----

400V / 50Hz / 3 N    16    5.4

(230V / 50Hz / 1 N    16    3.5)

**Wash cycle - Ciclo de lavado - Ciclo di lavaggio**

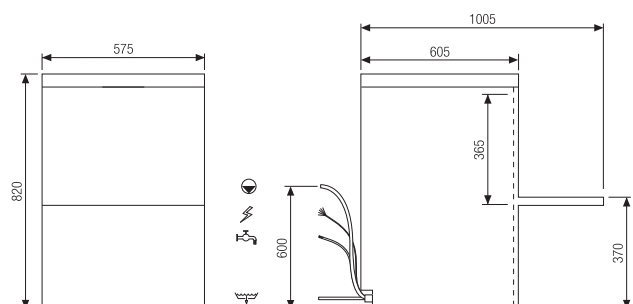
sec. 90 - 150

Height - Altura - Altezza		
---------------------------	--	--

 cm    32.5

 cm    36.5

**Installation diagram - Esquema de instalación - Schema installazione**



# Amika 61XL

**Versatile, compact, silent**

**Versátil, compacta y silenciosa**

**Versatile, compatta, silenziosa**



**Ease of use and cleaning power, safety and versatility, low consumption**

Single-skin dishwasher with double-skin door to reduce noise and heat loss, moulded tank and guides, peristaltic rinse aid dispenser adjustable through control panel, electronic interface. Tank filter optional.

The patented washing system with double outlet pump and composite material arms drastically reduce losses of pressure with a considerable improvement in performance and reduction in noise. The graphic interface compress a clear LED type alphanumeric display that indicates the program selected, washing and rising temperate, number of cycles performed; to the side a variable colour bar provides immediate information regarding progress of the washing cycle: maximum simplicity, maximum ease of use.

**Fácil de usar y de limpiar. Segura y versátil. Bajos consumos**



Lavaplatos fabricado con pared individual, menos la puerta que lleva pared doble para reducir el ruido y la dispersión térmica. Consta de cuba y guías de cesta estampadas, dosificador peristáltico del abrillantador, regulable desde el panel de mandos e interfaz electrónica. Filtro de la cuba opcional. El sistema de lavado patentado con bomba de doble descarga y brazos de material heterogéneo reduce netamente las pérdidas de presión mejorando considerablemente la prestación y reduciendo el ruido.

La interfaz gráfica utilizada incluye un claro display alfanumérico de LED en el que se visualizan las indicaciones relativas al programa seleccionado, a la temperatura de lavado y de aclarado, y a la cantidad de ciclos efectuados; al lado, una barra de color variable proporciona informaciones inmediatas sobre el avance del ciclo: máxima simplicidad y máxima claridad.

**Facilità d'uso e pulizia, sicurezza e versatilità, bassi consumi**

Lavapiatti costruita in parete singola con porta in parete doppia per ridurre la rumorosità e la dispersione termica, vasca e guide cesto stampate, dosatore brillantante peristaltico regolabile dal pannello comandi, interfaccia elettronica. Filtro vasca optional. Il sistema di lavaggio brevettato con pompa doppia mandata e bracci in materiale composito riduce drasticamente le perdite di pressione migliorando notevolmente la performance riducendo la rumorosità. L'interfaccia grafica utilizzata comprende un chiaro display alfanumerico a LED su cui compaiono le indicazioni relative al programma selezionato, alla temperatura di lavaggio e di risciacquo, al numero di cicli effettuati; a fianco una barra a colore variabile fornisce indicazioni immediate sull'avanzamento del ciclo di lavaggio: massima semplicità, massima chiarezza.

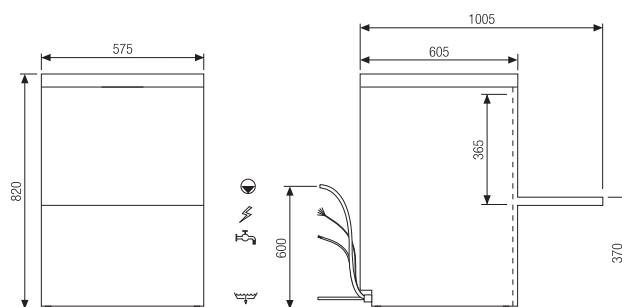


Volt.	Amp	kW	Height - Altura - Altezza
400V / 50Hz / 3 N	16	5.4	 cm 32.5
(230V / 50Hz / 1 N	16	3.5)	 cm 36.5

**Wash cycle - Ciclo de lavado - Ciclo di lavaggio**

sec. 90 - 150

**Installation diagram - Esquema de instalación - Schema installazione**



# Amika 80X

**Efficient, versatile,  
reduced consumption**

**Eficiente, versátil y de poco consumo**

**Efficiente, versatile, consumi ridotti**



**Ease of use and cleaning power, safety and versatility,  
low consumption**

Single-skin hood type dishwasher with single-skin hood, moulded tank, wire rack support, hydraulic rinse aid dispenser, electromechanical interface. Tank filter optional.

Maximum versatility (can wash Gastronorm and Euronorm trays). Can be installed in line or in a corner configuration without additional components.

**Fácil de usar y de limpiar. Segura y versátil. Bajos consumos**

Lavavajillas de capota fabricado con una pared, campana con una pared, cuba estampada, soporte de la cesta de hilo, dosificador hidráulico del abrillantador e interfaz electromecánica. Filtro de la cuba opcional.

Gran versatilidad (se pueden lavar bandejas Gastronorm y Euronorm). Se puede instalar tanto en equipos en línea, como en rinconera sin necesidad de añadir componentes.

**Facilità d'uso e pulizia, sicurezza e versatilità, bassi consumi**

Lavastoviglie a capot costruita in parete singola, cappa in parete singola, vasca stampata, supporto cesto in filo, dosatore brillantante idraulico, interfaccia elettromeccanica. Filtro vasca optional.

Grande versatilità (si possono lavare i vassoi Gastronorm ed Euronorm). Installabile in linea o ad angolo senza bisogno di componenti aggiuntivi.



**Volt. Amp kW**

400V / 50Hz / 3 N 16 8.5

**Wash cycle - Ciclo de lavado - Ciclo di lavaggio**

sec. 90 - 150

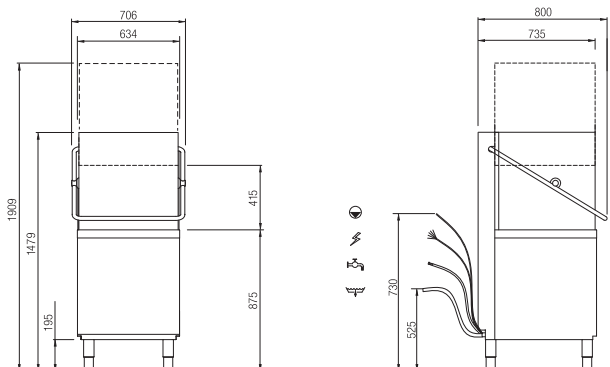
**Height - Altura - Altezza**

 cm 39

 cm 40

 cm GN1/1 (53x32)

**Installation diagram - Esquema de instalación - Schema installazione**





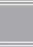
# Amika 81XL

**Efficient, versatile,  
reduced consumption**

**Efficiente, versátil y de poco consumo**

**Efficiente, versatile, consumi ridotti**



Volt.	Amp	kW	Height - Altura - Altezza
400V / 50Hz / 3 N	16	9.1	 cm 39
<b>Wash cycle - Ciclo de lavado - Ciclo di lavaggio</b>			 cm 40
sec. 90 - 150			 cm GN1/1 (53x32)

**Installation diagram - Esquema de instalación - Schema installazione**

## **Ease of use and cleaning power, safety and versatility, low consumption**

Single-skin hood type dishwasher with single-skin hood, moulded tank, wire rack support, tank filter, peristaltic rinse aid dispenser adjustable through control panel, electronic interface. The patented washing system with double outlet pump and composite material arms drastically reduce losses of pressure with a considerable improvement in performance and reduction in noise.

The graphic interface compress a clear LED type alphanumeric display that indicates the program selected, washing and rising temperature, number of cycles performed to the side a variable colour bar provides immediate information regarding progress of the washing cycle: maximum simplicity, maximum ease of use. Maximum versatility (can wash Gastronorm and Euronorm trays). Can be installed in line or in a corner configuration without additional components.

## **Fácil de usar y de limpiar. Segura y versátil. Bajos consumos**

Lavavajillas de capota fabricado con una pared, campana con una pared, cuba estampada, soporte de la cesta de hilo, filtro de la cuba, dosificador peristáltico del abrillantador regulable desde el panel de mandos e interfaz electrónica. El sistema de lavado patentado con bomba de doble descarga y brazos de material heterogéneo reduce netamente las pérdidas de presión mejorando considerablemente la prestación y reduciendo el ruido.

La interfaz gráfica utilizada incluye un claro display alfanumérico de LED en el que se visualizan las indicaciones relativas al programa seleccionado, a la temperatura de lavado y de aclarado, y a la cantidad de ciclos efectuados; al lado, una barra de color variable proporciona informaciones inmediatas sobre el avance del ciclo de lavado: máxima simplicidad y máxima claridad.

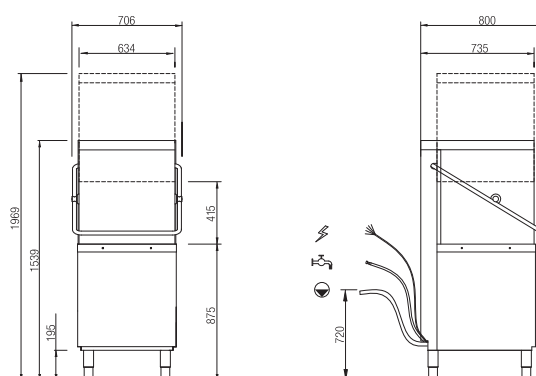
Gran versatilidad (se pueden lavar bandejas Gastronorm y Euronorm). Se puede instalar tanto en equipos en línea, como en rinconera sin necesidad de añadir componentes.

## **Facilità d'uso e pulizia, sicurezza e versatilità, bassi consumi**

Lavastoviglie a capot costruita in parete singola, cappa in parete singola, vasca stampata, supporto cesto in filo, filtro vasca, dosatore brillantante peristaltico regolabile dal pannello comandi, interfaccia elettronica.

Il sistema di lavaggio brevettato con pompa doppia mandata e bracci in materiale composito riduce drasticamente le perdite di pressione migliorando notevolmente la performance riducendo la rumorosità. L'interfaccia grafica utilizzata comprende un chiaro display alfanumerico a LED su cui compaiono le indicazioni relative al programma selezionato, alla temperatura di lavaggio e di risciacquo, al numero di cicli effettuati; a fianco una barra a colore variabile fornisce indicazioni immediate sull'avanzamento del ciclo di lavaggio: massima semplicità, massima chiarezza.

Grande versatilità (si possono lavare i vassoio Gastronorm ed Euronorm). Installabile in linea o ad angolo senza bisogno di componenti aggiuntivi.





<b>Technical data</b> <b>Características técnicas</b> <b>Caratteristiche tecniche</b>		<b>60X</b>	<b>60XL</b>	<b>61XL</b>	<b>80X</b>	<b>81XL</b>
Dimensions Tamaño total Dimensioni	cm	57.5x60.5x82	57.5x60.5x82	57.5x60.5x82	63.5 (70.5)x73.5x148	63.5 (70.5)x73.5x148
Rack dimensions Tamaño de la cesta Dimensioni cesto	cm	50x50	50x50	50x50	50x50	50x50
Door height Altura de la puerta Altezza porta	cm	36.5	36.5	36.5	40	40
Duration of wash cycle Duración del ciclo de lavado Durata ciclo di lavaggio	sec.	90 - 150	90 - 150	90 - 150	90 - 150	90 - 150
Water consumption/cycle Consumo de agua por ciclo Consumo acqua per ciclo	lt	2.8	2.8	2.8	2.8	2.8
Tank capacity Cabida de la cuba Capacità vasca	lt	20	20	20	15	20
Tank element Resistencia de la cuba Resistenza vasca	kW	2.1	2.1	2.1	2.1	3
Resistenza boiler Resistencia del calentador Resistenza boiler	kW	3	4.9	4.9	8	8
Power requirement Potencia absorbida Potenza assorbita	kW	3.5	5.4 (3.5)	5.4 (3.5)	8.5	9.1
Power supply (*) Voltaje (*) Voltaggio (*)	V/Hz/Ph	230/50/1N	400/50/3N (230/50/1N)	400/50/3N (230/50/1N)	400/50/3N	400/50/3N

**Warning:** The consumption and performance data indicated refer to machines installed and operating in ideal conditions and may vary according to installation conditions.  
The technical data furnished in this catalogue are for guidance purposes only and may be modified in accordance with the continuous technological development of our products.

\*Convertible to 60 Hz - Convertible en 60 Hz - Convertibile in 60 Hz

**Advertencia:** Los datos de consumo y las prestaciones que se indican se refieren a máquinas instaladas y funcionando en condiciones ideales, pudiendo variar según las que sean las condiciones de instalación.  
Los datos técnicos indicados en el presente catálogo se han de considerar indicativos y pueden ser modificados, en relación con el continuo desarrollo tecnológico de nuestros productos.

**Avvertenza:** I dati di consumo e le prestazioni qui riportate sono riferiti a macchine installate e funzionanti in condizioni ideali, potendo variare in relazione alle condizioni di installazione.  
I dati tecnici riportati nel presente catalogo sono da considerarsi indicativi e possono subire modifiche in relazione al continuo sviluppo tecnologico dei nostri prodotti.

**ITW Food Equipment Group**

**EUROTEC s.r.l.**

Via Provinciale Romana, 6

55010 Badia Pozzeveri, LUCCA

Tel. +39 0583 2783 - Fax +39 0583 276506

**www.amika.eurotecgrou.com - amika@itweurotec.it**