

РОССИЯ

ОАО «ЧУВАШТОРГТЕХНИКА»



**ШКАФ РАССТОЕЧНЫЙ
ТЕПЛОВОЙ типа ШРТ-8**

**ПАСПОРТ
и
руководство по эксплуатации**



«Впервые выпускаемая в обращение продукция»

ЧЕБОКСАРЫ 2012

1. НАЗНАЧЕНИЕ

Шкаф расстоечный тепловой (далее - шкаф) предназначен для расстойки мелкоштучных хлебобулочных и кондитерских изделий на предприятиях общественного питания.

Основной режим работы – расстойка продукта при температуре 45°С.

Шкаф используется на предприятиях общественного питания как самостоятельно, так и в составе технологической линии.

Шкаф имеет сертификат соответствия № С-RU.AB24.B.00995. Срок действия с 12.10.2012 по 15.03.2015.

На предприятии действует сертифицированная система менеджмента качества в соответствии требованиям ИСО 9001:2008. Регистрационный номер сертификата 73 100 2188 от 30.12.2010 по 29.12.2013 г.

2. ТЕХНИЧЕСКИЕ ХАРАКТЕРИСТИКИ

Таблица 1

Наименование параметра	Величина параметра
	ШРТ 8
1 Номинальное напряжение, В	230
2 Род тока	однофазный переменный
3 Частота тока, Гц	50
4 Номинальная потребляемая мощность шкафа, кВт	1,2
5 Количество ТЭН-ов, шт.	1
6 Количество терморегуляторов	1
7 Расход электроэнергии для поддержания температуры 40°С, кВт/ч, не более	0,6
8 Температура воздуха установленная в рабочей камере, °С	45
9 Рабочая температура на полках при установке терморегулятора на 40°С, °С, не менее: - верхних; - средних; - нижних	40±5
10 Время разогрева шкафа до рабочей температуры 40°С, мин, не более	20
11 Объем воды заливаемой в ванну, дм ³ , не более	3
12 Уровень влажности в объеме шкафа, %, не менее	от 50 до 95
13 Максимальное количество противней 600x400 мм, шт.:	8
14 Габаритные размеры, мм, не более: длина ширина высота	800 601 804
15 Масса, кг, не более	65
16 Допустимая статическая нагрузка на шкаф не более кг	100

3. КОМПЛЕКТ ПОСТАВКИ

Комплектность приведена в таблице 2.

Таблица 2

Наименование	Количество шт.
Шкаф расстоечный ШРТ	1
Паспорт и руководство по эксплуатации	1
Пакет полиэтиленовый	1
Упаковка	1

Примечание. Гастроемкости (противни глубиной 40 мм, 20 мм) поставляются по отдельному заказу.

4. УСТРОЙСТВО

Шкаф состоит из камеры, установленной на основании, кожуха (облицовки), двери с термостойким ударопрочным стеклом, электрооборудования.

В камере расположены: датчик температуры, электронагреватель (ТЭН), ванна для воды, держатели для установки 8-ми противней.

ТЭН установлен внизу камеры. Над ТЭН-ом устанавливается ванна с водой.

На панели размещены: Индикатор «Сеть» и кнопка включения ТЭН-а.

5. МЕРЫ БЕЗОПАСНОСТИ

По способу защиты от поражения электрическим током шкаф относится к 1 классу по ГОСТ 12.2.007.0.

К обслуживанию шкафа допускаются лица, прошедшие технический минимум по эксплуатации шкафа.

При работе со шкафом необходимо соблюдать следующие правила безопасности:

- не включать шкаф без заземления;
- не оставлять включенный шкаф без присмотра;
- санитарную обработку производить только при обесточенном шкафу;
- периодически проверять исправность электропроводки и заземляющего устройства шкафа;
- при обнаружении неисправностей вызывать электромеханика;
- включать шкаф только после устранения неисправностей.

- Внимание! Для очистки наружной поверхности шкафа не допускается применять водяную струю.

Категорически запрещается:

- производить чистку и устранять неисправности при работе шкафа;
- работать без заземления;
- работать без внешней защиты.
- использовать шкаф в пожаро- и взрывоопасных зонах;

ОБЩИЕ ТРЕБОВАНИЯ БЕЗОПАСНОСТИ:

- не допускается установка шкафа ближе 1 м от легковоспламеняющихся материалов;

- при монтаже шкафа должна быть установлена коммутационная защитная арматура, гарантирующая от пожарных факторов: короткого замыкания, перенапряжения, перегрузки, самопроизвольного включения;
- не допускается эксплуатация шкафа с поврежденным сетевым шнуром;
- ток утечки шкафа не должен превышать:
 - при рабочей температуре:
 - 2,6 мА
 - в холодном состоянии
 - 5,2 мА.
- при первичной установке шкафа необходимо установить реле тока утечки УЗО в щите ШС на 10 мА, 16А.

6. ПОРЯДОК УСТАНОВКИ

После хранения расстоечного шкафа в холодном помещении или после перевозки в зимних условиях перед включением в сеть необходимо выдержать его в условиях комнатной температуры (18÷20 °С) в течение 6 часов.


Распаковка, установка и испытание шкафа должны производиться специалистами по монтажу и ремонту торгово-технологического оборудования.

Шкаф следует разместить в хорошо проветриваемом помещении, если имеется возможность, то под воздухоочистительным зонтом, во избежание накопления пара в помещении. Необходимо следить за тем, чтобы шкаф был установлен в горизонтальном положении (для этого предусмотрены регулировочные ножки), высота должна быть удобной для пользователя. Шкаф можно размещать отдельно или вместе с другим кухонным оборудованием, оставляя расстояние между шкафом и каким-либо другим оборудованием или стенкой не менее 100 мм. Установку шкафа необходимо проводить в следующем порядке:

- снять защитную пленку со всех поверхностей;
- установить шкаф на соответствующее место;
- выровнять шкаф с помощью регулируемых ножек так, чтобы рабочие поверхности приняли горизонтальное положение;
- подключить шкаф к электросети согласно действующим нормативам. Электроподключение производится только уполномоченной специализированной службой с учетом надписей на табличках. Подключение шкафа к электросети осуществлять с учетом допустимой нагрузки на электросеть;
- монтаж и подключение произвести так, чтобы на установленный и подключенный шкаф не было доступа к токопроводящим частям без применения инструментов;
- надежно заземлить шкаф, подсоединив заземляющий проводник к заземляющему зажиму; заземляющий проводник должен быть в шнуре питания;
- провести ревизию соединительных устройств электрических цепей шкафа (винтовых и без винтовых зажимов), при выявлении ослабления подтянуть или подогнуть до нормального контактного давления;
- проверить сопротивление изоляции шкафа, которое должно быть не менее 2 Мом.

После монтажа перед пуском в эксплуатацию просушить ТЭН в течение 1,5-2 часов, для чего шкаф включить. После просушки проверить ток утечки и сопротивление изоляции.

Подключение к сети питания производить подключением вилки ШРТ в розетку с заземлением!!!!

Для выравнивания потенциалов при установке шкафа в технологическую линию предусмотрен зажим, обозначенный знаком  - эквипотенциальность.

7. ПОРЯДОК РАБОТЫ

Перед началом эксплуатации необходимо протереть шкаф тканью, смоченной в мыльном растворе, а затем промыть чистой водой.

Убедитесь, что держатели противней надежно закреплены. Снятие держателей осуществляется следующим образом: приподнимите держатели вверх, отодвиньте их от стенок духовки, затем движением на себя выньте держатели из духовки.

Заполните ванну водой.

Включите электропитание, при этом загорится индикатор «Сеть», свидетельствующий о подаче напряжения на шкаф.

Включение нагрева шкафа осуществляется нажатием на кнопку с фиксацией «пуск».

В дальнейшем шкаф сам автоматически будет поддерживать заданную температуру путем включения и отключения ТЭН-а.

Требуемая температура в духовке установлена заводом изготовителем.

Нажатая кнопка свидетельствует о подаче напряжения на ТЭН.

Отжатая кнопка свидетельствует о отсутствии напряжения на ТЭН-е.

Расстойка продукта в шкафу.

Перед проведением расстойки духовку необходимо прогреть до выставленной температуры в течении 20мин.

Вода в ванне необходима для поддержания необходимой влажности.

По окончанию работы отключите электропитание.

8. ТЕХНИЧЕСКОЕ ОБСЛУЖИВАНИЕ

Техническое обслуживание и ремонт должен производить электромеханик III - V разрядов, имеющий квалификационную группу по технике безопасности не ниже третьей.

Техническое обслуживание и ремонт КП осуществляется по следующей структуре ремонтного цикла:

« ТО » - « ТР »,

где: ТО - техническое обслуживание, ТР - технический ремонт.

ТО – проводится 1 раз в месяц, ТР- проводится 1 раз в 6 месяцев.

При техническом обслуживании провести следующие работы:

- проверить внешним осмотром шкаф на соответствие правилам техники безопасности;
- проверить исправность защитного заземления от автоматического выключателя до заземляющего устройства шкафа;
- проверить исправность электропроводки от автоматического выключателя электрощита до клеммной коробки;
- проверить исправность кожухов, ручек, ограждений;
- при необходимости устранить неисправность соединительной, а также светосигнальной арматуры;
- при необходимости провести дополнительный инструктаж работников по технике безопасности при эксплуатации шкафа.

Перед проверкой контактных соединений, крепления переключателей и сигнальной арматуры, отключить шкаф от сети снятием плавких предохранителей или выключением автоматического выключателя цехового щита и повесить на рукоятки коммутирующей аппаратуры плакат «Не включать - работают люди», отсоединить, при необходимости, провода электропитания шкафа и изолировать их.

9. ВОЗМОЖНЫЕ НЕИСПРАВНОСТИ И МЕТОДЫ ИХ УСТРАНЕНИЯ

Таблица 3

Наименование неисправности	Вероятная причина	Методы устранения
При включении электропитания не горит индикатор «Сеть»	Не исправны: - индикатор. Обрыв в проводах	Уточнить неисправный элемент и заменить Устранить обрыв
Температура в рабочей камере не достигает установленного значения	Не исправны: ТЭН; - терморегулятор. Обрыв в проводах	Заменить неисправный элемент Устранить обрыв
Неплотное прилегание дверцы шкафа.	Износ уплотнения.	Заменить уплотнение

10. СВИДЕТЕЛЬСТВО О ПРИЕМКЕ

Шкаф расстоечный тепловой электрический кухонный типа ШРТ 8, заводской номер _____ соответствует комплекту ТУ 5151-018-01439034-2004 и признан годным для эксплуатации.

Дата выпуска _____

личные подписи (оттиски личных клейм) должностных лиц предприятия, ответственных за приемку изделия

11. СВИДЕТЕЛЬСТВО О КОНСЕРВАЦИИ

Шкаф расстоечный тепловой электрический кухонный типа ШРТ 8, подвергнут на ОАО «Чувашторгтехника» консервации согласно требованиям ГОСТ 9.014.

Дата консервации _____

Консервацию произвел _____
(подпись)

Изделие после консервации принял _____
(подпись)

12. СВИДЕТЕЛЬСТВО ОБ УПАКОВЫВАНИИ

Шкаф расстоечный тепловой электрический кухонный типа ШРТ 8, упакован на ОАО «Чувашторгтехника» согласно требованиям, предусмотренным конструкторской документацией.

Дата упаковки _____
(подпись)

М.П.

Упаковку произвел _____
(подпись)

Изделие после упаковки принял _____
(подпись)

13. ГАРАНТИИ ИЗГОТОВИТЕЛЯ

Гарантийный срок эксплуатации шкафа - 1 год со дня ввода в эксплуатацию.

Гарантийный срок хранения -1 год со дня изготовления.

Срок службы шкафа – 10 лет.

В течение гарантийного срока предприятие-изготовитель гарантирует безвозмездное устранение выявленных дефектов изготовления и замену вышедших из строя составных частей шкафа, произошедших не по вине потребителя, при соблюдении потребителем условий транспортирования, хранения и эксплуатации изделия.

Гарантия не распространяется на случаи, когда шкаф вышел из строя по вине потребителя в результате несоблюдения требований, указанных в паспорте.

Время нахождения шкафа в ремонте в гарантийный срок не включается.

В случае невозможности устранения на месте выявленных дефектов предприятие-изготовитель обязуется заменить дефектный шкаф.

Все детали, узлы и комплектующие изделия, вышедшие из строя в период гарантийного срока эксплуатации, должны быть возвращены заводу-изготовителю шкафа для детального анализа причин выхода из строя и своевременного принятия мер для их исключения.

Возврат рекламационных комплектующих должен производиться в индивидуальной упаковке, обеспечивающей сохранность комплектующего на всем протяжении его транспортировки. В случае нарушения данного требования и возникновения повреждений, связанных с транспортировкой, накладная без цены, выписанная на это комплектующее отписанная изначально по Акту-рекламации, будет переоформлена на обычную накладную с ценой.

Рекламация рассматривается только в случае поступления отказавшего узла, детали или комплектующего изделия с указанием номера камеры, даты изготовления и установки, копии договора с обслуживающей специализированной организацией, имеющей лицензию и копию удостоверения механика, обслуживающего шкаф.

14. СВЕДЕНИЯ О РЕКЛАМАЦИЯХ

Рекламации предприятию-изготовителю предъявляются потребителем в порядке и сроки, предусмотренные Федеральным законом «О защите прав потребителей» от 09.01.1996 г. с изменениями и дополнениями от 17.12.1999, 30.12.2001, 22.08.2004, 02.10.2004, 21.12.2004, 27.07.2006, 16.10.2006, 25.11.2006, 25.10.2007, 23.07.2008 г., Гражданским кодексом РФ (части первая от 30.11.1994 г. № 51-ФЗ, вторая от 26.01.1996 г. № 14-ФЗ, третья от 26.11.2001 г. №146-ФЗ, четвертая от 18.12.2006 г. № 230-ФЗ) с изменениями и дополнениями от 26.12, 20.02, 12.08. 1996 г., 24.10.1997 г., 08.07, 17.12.1999 г., 16.04, 15.05, 26.11.2001 г., 21.03,14.11, 26.11. 2002 г., 10.01, 26.03, 11.11, 23.12.2003 г., 29.06, 29.07, 02.12, 29.12, 30.12.2004 г., 21.03, 09.05, 02.07, 18.07, 21.07.2005 г., 03.01, 10.01, 02.02, 03.06, 30.06, 27.07, 03.10, 04.12, 18.12, 29.12, 30.12.2006 г., 26.01, 05.02, 20.04, 26.06, 19.07, 24.07, 02.10, 25.10, 04.11, 29.11, 01.12, 06.12.2007 г., 24.04, 29.04, 13.05, 30.06, 14.07, 22.07, 23.07, 08.07, 08.11, 25.12, 30.12.2008 г., 09.02.2009 г., а также Постановлением Правительства РФ от 19.01.1998 г. № 55 «Об утверждении Правил продажи отдельных видов товаров, перечня товаров длительного пользования, на которые не распространяются требования покупателя о безвозмездном предоставлении ему на период ремонта или замены аналогичного товара, и перечня непродовольственных товаров надлежащего качества, не подлежащих возврату или обмену на аналогичный товар других размера, формы, габарита, фасона, расцветки или комплектации» (с изменениями от 20.10.1998 г., 02.10.1999 г., 06.02.2002 г., 12.07.2003 г., 01.02.2005 г., 08.02, 23.05, 15.12. 2006 г., 27.03.2007 г., 27.01.2009 г.).

Рекламации направлять по адресу: **Чувашская Республика,
г. Чебоксары,
Базовый проезд, 28.
Тел./факс: (8352) 56-06-26, 56-06-85.**

Тел. горячей линии (срочная телефонная техническая поддержка) - **(8352) 24-03-11**

15. Сведения об утилизации

При подготовке и отправке шкафа на утилизацию необходимо разобрать и рассортировать составные части шкафа по материалам, из которых они изготовлены.

Внимание! Конструкция шкафа постоянно совершенствуется, поэтому возможны незначительные изменения, не отраженные в настоящем руководстве.

Таблица 4

Наименование	Куда входит (наименование)	Масса 1 шт.,г	Количество в изделии, шт.
			для всех ШРТ
			для всех исполнений
Серебро	терморегулятор	0,39	1

16. Хранение, транспортирование и складирование шкафов

Хранение шкафа должно осуществляться в транспортной таре предприятия изготовителя по группе условий хранения 4 ГОСТ 15150.

Срок хранения не более 12 месяцев.

При сроке хранения свыше 12 месяцев владелец шкафа обязан произвести переконсервацию изделия по ГОСТ 9.014.

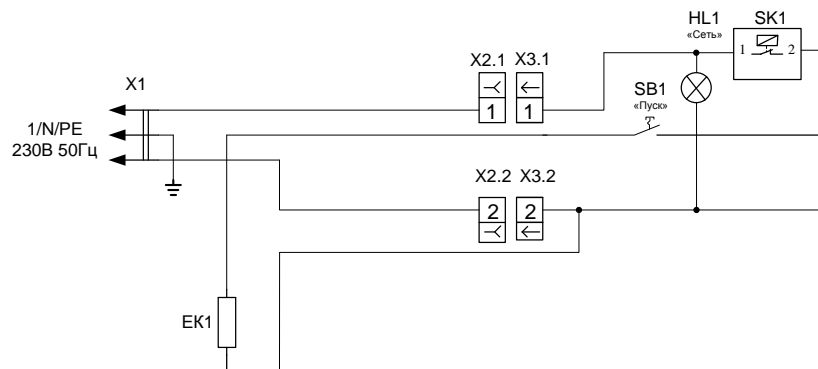
Упакованный шкаф следует транспортировать железнодорожным, речным, автомобильным транспортом в соответствии с действующими правилами перевозки на этих видах транспорта. Морской и другие виды транспорта применяются по особому соглашению.

Условия транспортирования в части воздействия климатических факторов – группа 8 по ГОСТ 15150, в части воздействия механических факторов – С по ГОСТ 23170.

Погрузка и разгрузка шкафа из транспортных средств должна производиться осторожно, не допуская ударов и толчков.

ВНИМАНИЕ! Допускается складирование упакованных шкафов по высоте в два яруса для хранения.

Схема электрическая принципиальная ШРТ 8



Поз. Обозн.	Наименование	Кол.	Примечание
EK1	ТЭН 1ГІК 1W383001	1	
HL1	Светосигнальная арматура	1	
SK1	Терморегулятор EGO 55.13014.260	1	85 °С
X1	Шнур с вилкой ПВС 3x1,5	1	
X2	Колодка штыревая 45 7373 9005	1	
X3	Колодка гнездовая 45 7373 9006	1	
SB1	Кнопка с фиксацией ПКН 500	1	

РОССИЙСКАЯ ФЕДЕРАЦИЯ
СЕРТИФИКАТ СООТВЕТСТВИЯ
 (обязательная сертификация)

№ C-RU.AB24.B.00995
(номер сертификата соответствия)

ТР 1450998
(учетный номер бланка)

ЗАЯВИТЕЛЬ Открытое акционерное общество «Чувашторгтехника».
(наименование и место нахождения заявителя) Адрес: РФ, Чувашская Республика, г. Чебоксары, Базовый проезд, д. 28.
 ОГРН: 1022101131051. ИНН: 2128002220. Телефон 56-06-00, факс 56-06-26, 56-06-85.

ИЗГОТОВИТЕЛЬ Открытое акционерное общество «Чувашторгтехника».
(наименование и место нахождения изготовителя продукции) Адрес: РФ, Чувашская Республика, г. Чебоксары, Базовый проезд, д. 28.
 ОГРН: 1022101131051. Телефон 56-06-00, факс 56-06-26, 56-06-85.

ОРГАН ПО СЕРТИФИКАЦИИ ОБЩЕСТВО С ОГРАНИЧЕННОЙ ОТВЕТСТВЕННОСТЬЮ "СЕРТИФИКАЦИЯ
(наименование и место нахождения органа по сертификации) ПРОДУКЦИИ "СТАНДАРТ-ТЕСТ". 121359, г. Москва, ул. Маршала Тимошенко, д. 4.
 Физ. Т. тел. (495) 741-59-32, (499) 726-30-02, факс (499) 726-30-01, info@standart-test.ru. ОГРН: 1087746161964. Аггестат рег. №
 РОСС RU.0001.11AB24 выдан 20.05.2011г. Федеральным агентством по техническому регулированию и метрологии.

ПОДТВЕРЖДАЕТ, ЧТО ПРОДУКЦИЯ Шкафы расстоечный тепловой электрический кухонный
(наименование продукции) типа ШРТ-8.
(сертификация об объекте сертификации, идентификация и маркировка объекта) Серийный выпуск.

код ОК 005 (ОКП)
51.5123

СООТВЕТСТВУЕТ ТРЕБОВАНИЯМ ТЕХНИЧЕСКОГО РЕГЛАМЕНТА (ТЕХНИЧЕСКИХ РЕГЛАМЕНТОВ) Технический регламент о безопасности
(наименование технического регламента (технических регламентов), на соответствие требованиям которого (которых) проводится сертификация) машины и оборудования (Постановление
 Правительства РФ от 15.09.2009 N 753 с изменениями, утвержденными
 постановлением Правительства РФ от 24.03.2011 N 205) (см. приложение бланк №0180964)

код ЕКПС

код ТН ВЭД России

ПРОВЕДЕННЫЕ ИССЛЕДОВАНИЯ (ИСПЫТАНИЯ) И ИЗМЕРЕНИЯ

Протокол сертификационных испытаний № 47СТ-10/2012 от 12.10.2012г. ИЦ ООО "ЕВРОСТАН", рег. №
 РОСС RU.0001.21AB76 от 27.10.2011, адрес: 302020, РФ, Орловская область, г. Орел, Наугорское ш., д. 5.

ПРЕДСТАВЛЕННЫЕ ДОКУМЕНТЫ

(документы, представленные заявителем и орган по сертификации в качестве доказательства соответствия продукции требованиям технического регламента (технических регламентов)) Технические условия ТУ 5151-018-01439034-2004 "Шкафы
 расстоечные тепловые электрические кухонные типа ШРТ"
 Инспекционный контроль: октябрь 2013г., октябрь 2014г.

Схема сертификации: Зс.

СРОК ДЕЙСТВИЯ СЕРТИФИКАТА СООТВЕТСТВИЯ с 12.10.2012 по 15.03.2015



Руководитель
 (заместитель руководителя)
 органа по сертификации
(подпись, инициалы, фамилия)

Н.Е. Теренина Н.Е. Теренина

Эксперт (эксперты)
(подпись, инициалы, фамилия)

Т.С. Воропаева Т.С. Воропаева

РОССИЙСКАЯ ФЕДЕРАЦИЯ

ПРИЛОЖЕНИЕ

к СЕРТИФИКАТУ СООТВЕТСТВИЯ № C-RU AB24.B.00995

(обязательная сертификация)

ТР 0180964

(учетный номер блока)

Сведения о национальных стандартах (сводах правил), применяемых на добровольной основе для соблюдения требований технического регламента

Обозначение национального стандарта или свода правил	Наименование национального стандарта или свода правил	Подтверждаемые требования национального стандарта или свода правил
ГОСТ Р 51367-99	Безопасность бытовых и аналогичных электрических приборов. Частные требования к электрическим шкафам с принудительной циркуляцией воздуха, пароварочным аппаратам и пароварочно-конвекционным шкафам для предприятий общественного питания.	
ГОСТ 12.2.092-94	Система стандартов безопасности труда. Оборудование электромеханическое и электропневматическое для предприятий общественного питания. Общие технические требования по безопасности и методы испытаний.	



Руководитель
(заместитель руководителя)
органа по сертификации
подпись, инициалы, фамилия

Н.Е. Теренина

Эксперт (эксперты)
подпись, инициалы, фамилия

Т.С. Воропаева