

СВИДЕТЕЛЬСТВО О ПРОДАЖЕ

Продажа _____
(наименование и штамп магазина)

Дата продажи _____ 20__ г.

Подпись продавца _____

М.П.

Высылается на предприятие - изготовитель

АКТ ПУСКА ИЗДЕЛИЯ В ЭКСПЛУАТАЦИЮ

Настоящий акт составлен владельцем шкафа среднетемпературного - _____ - _____

(наименование и адрес организации)

(должность, Ф.И.О. представителя организации)

и представителем организации продавца

(место для оттиска штампа)

и удостоверяет, что шкаф среднетемпературный - _____ - _____, заводской № _____, изготовленный ЗАО «Озерская промышленная компания» _____ 20__ г., агрегат № _____, пущен в эксплуатацию и принят на обслуживание в соответствии с договором № _____ от _____ 20__ г., между владельцем изделия и организацией

АКТ составлен и подписан

Владелец изделия с правилами эксплуатации
ознакомлен

Представитель организации продавца

(подпись)

(подпись)

М.П.

"__" _____ 20__ г.



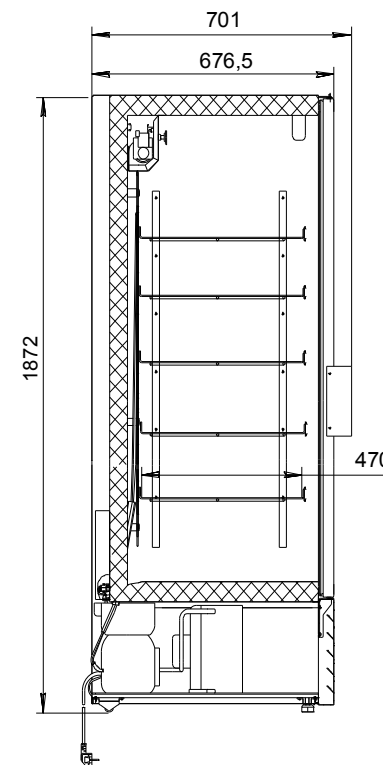
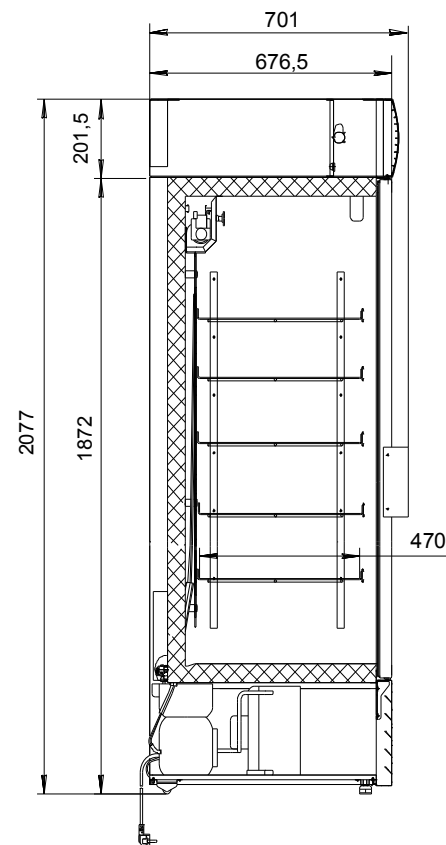
ШКАФ СРЕДНТЕМПЕРАТУРНЫЙ

UC 400

ШС 0,38-1,32

UC 400C

ШС К 0,38-1,32



СВИДЕТЕЛЬСТВО О ПРИЕМКЕ

Шкаф среднетемпературный _____, заводской № _____,
агрегат № _____, изготовлен ЗАО «Озерская промышленная компания»,
соответствует ГОСТ 23833-95 и признан годным к эксплуатации.

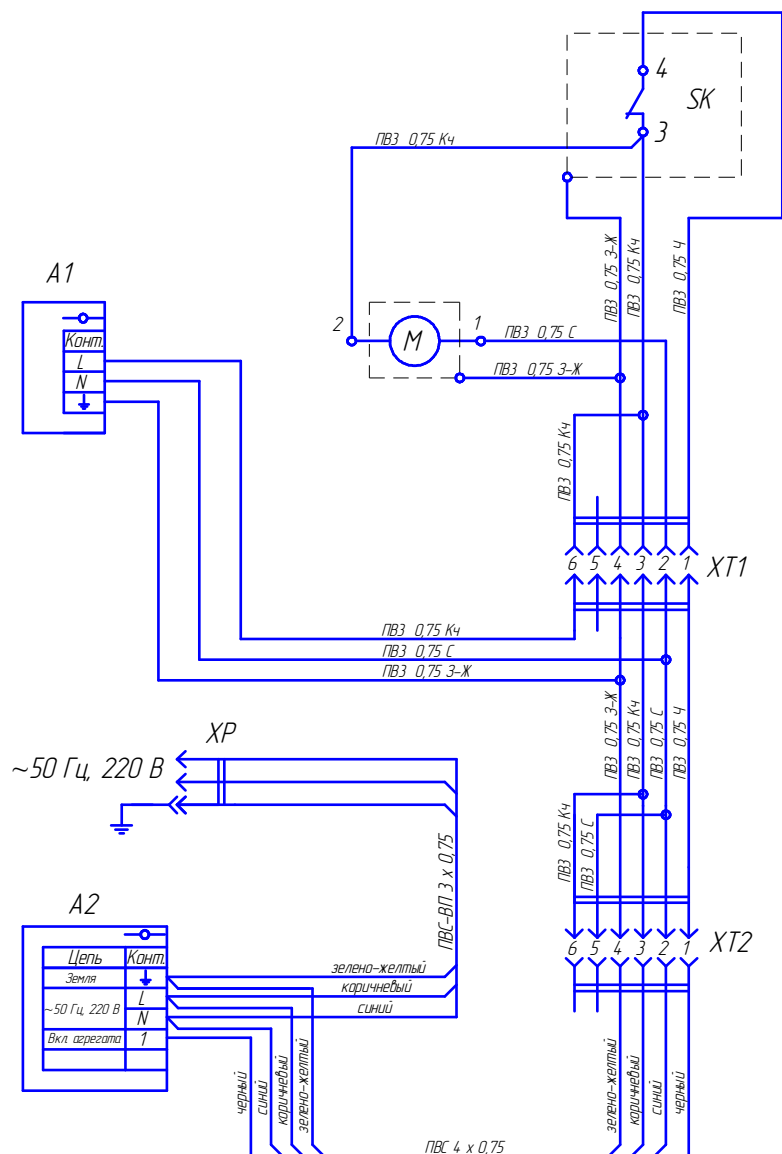
Дата изготовления _____ 20__ г.

Упаковщик № _____

Ответственный за приемку _____
(подпись)

М.П.

ЭЛЕКТРИЧЕСКАЯ СХЕМА ШКАФА СРЕДНЕТЕМПЕРАТУРНОГО



- A1 – Свильник камеры охлаждения
- A2 – Агрегат компрессорно – конденсаторный
- M – Электродвигатель вентилятора
- SK – Термостат
- XP – Вилка сетевая
- XT1, XT2 – Разъемы

НАЗНАЧЕНИЕ ИЗДЕЛИЯ

Шкаф среднетемпературный (далее изделие) со встроенным компрессором и испарителем динамического типа предназначен для кратковременного хранения и непосредственной продажи предварительно охлажденных продуктов питания, напитков при температуре от 0°C до +7°C, в помещениях с температурой окружающего воздуха от +12°C до +32°C и относительной влажности 65%.

Изделие имеет два отделения: холодильно-экспозиционное и агрегатное. В первом отделении размещаются регулируемые по высоте полки, для размещения пищевых продуктов, испаритель, вентилятор и терморегулятор. В агрегатном отделении находится холодильный агрегат и емкость для сбора талой воды.

Герметизация дверного проема осуществляется при помощи эластичного уплотнителя с магнитной вставкой.

Производитель оставляет за собой право вносить технические усовершенствования изделия без предварительного уведомления потребителя.

ТЕХНИЧЕСКИЕ ХАРАКТЕРИСТИКИ *

Модель	UC 400 (без канале) ШС 0,38-1,32	UC 400C (с канале) ШС К 0,38-1,32
Длина, мм	605	609
Высота, мм	1872	2077
Ширина, мм	701	
Температура в холодильной камере	0°C.....+7°C	
Полезный объем, м3	0,38	
Экспозиционная площадь, м2	1,32	
Энергопотребление, кВт/ч/сут	5	
Вид хладагент	R-134a	
Регулировка	Ручная	
Номинальное напряжение	220В, 50Гц	
Уровень шума	Менее 65 дБ	
Масса, кг	83	88
Температура окружающего воздуха	+12°C до +32°C	

* Технические характеристики даны при эксплуатации изделия в помещении с температурой +25°C, относительной влажностью 60% и спокойным воздухом.

3. ТРАНСПОРТИРОВКА.

Упакованное изделие допускается перевозить всеми видами транспорта, за исключением воздушного, в соответствии с правилами перевозки грузов, действующими на данном виде транспорта. При транспортировке не допускается наклонять изделие на угол более 30° от вертикали.

4. РАСПАКОВКА И ХРАНЕНИЕ.

Снятие упаковки выполнять с особым вниманием и осторожностью, т.к. в упаковке находятся детали и принадлежности, необходимые для комплектования изделия. В процессе распаковки изделие должно оставаться в вертикальном положении, максимальный угол наклона на должен превышать 15°. Изделие установлено на поддоне. Для снятия с поддона изделие необходимо приподнять и выдвинуть из-под него поддон.

Перед сборкой рекомендуется выполнить аккуратную чистку всего изделия и его деталей, пользуясь нейтральными средствами; просушить, если после чистки осталась влага.

При распаковке необходимо тщательно осмотреть изделие и удостовериться в том, что оно не было повреждено во время транспортировки. В случае обнаружения механических повреждений, надлежит вызвать представителя службы сервиса и при необходимости составить соответствующий акт.

Перед отправкой на хранение изделие должно быть очищено, промыто и просушено. Во время хранения изделие должно быть обесточено, укрыто от пыли и прямых солнечных лучей.

Температура в помещении, где хранится изделие, не должна быть ниже - 35° С и выше + 40° С, относительная влажность – не более 70%. Недопустима вибрация пола или стеллажа, на котором хранится изделие.

5. УСТАНОВКА И ПОДКЛЮЧЕНИЕ.

Перед установкой изделия на место эксплуатации должны быть проведены работы по его распаковке. Изделие должно быть размещено на устойчивую плоскую поверхность, которая для исключения появления вибрации должна быть жесткой и прочной.

Загрузку холодильной камеры предварительно охлажденными продуктами производить через полтора часа после включения изделия в сеть.

После транспортировки изделие необходимо выдержать в отключенном состоянии не менее 2 часов.

В случае хранения или транспортировки изделия при отрицательных температурах включение его в электросеть должно производиться только после выдержки в нормальных условиях не менее 3 часов.

При наличии замка необходимо разблокировать защёлку (рис.1), повернув отверткой фиксатор защёлки (поз.1) в «рабочее» положение стрелкой вниз.

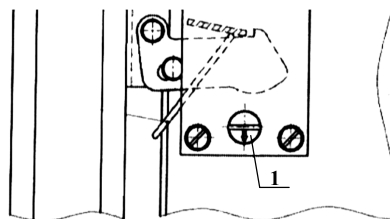


Рис.1

Перед включением изделие рекомендуется протереть влажной тряпкой.

В случае необходимости наклона изделия при установке, важно оставить его на 30-45 минут в неподключенном состоянии для обеспечения оттока масла обратно к компрессору.

Любое вмешательство в конструкцию изделия в период гарантийного срока допустимо лишь для специалистов сервисного центра или сертифицированных мастеров.

На вмешательство других сервисных организаций должно быть получено письменное разрешение (авторизация) от завода - изготовителя. В противном случае — действие гарантии прекращается.

В СЛУЧАЕ НЕСОБЛЮДЕНИЯ НАСТОЯЩЕЙ ИНСТРУКЦИИ В ЧАСТИ ПОДКЛЮЧЕНИЯ И ЭКСПЛУАТАЦИИ ИЗДЕЛИЯ, ПРОИЗВОДИТЕЛЬ ОСТАВЛЯЕТ ЗА СОБОЙ ПРАВО НЕВЫПОЛНЕНИЯ ГАРАНТИЙНЫХ ОБЯЗАТЕЛЬСТВ!

– проверка сопротивления между жабимами заземления и металлическими частями оборудования, которые в результате нарушения изоляции могут оказаться под напряжением.

По результатам дефектации:

– устранение утечки фреона и дозаправка его в систему;
– замена приборов автоматики и холодильной арматуры.

12. ГАРАНТИЙНЫЕ ОБЯЗАТЕЛЬСТВА.

Завод гарантирует исправную работу изделия в течение 12 месяцев со дня ввода в эксплуатацию, но не более 18 месяцев со дня изготовления.

В течение гарантийного срока изготовитель обязуется безвозмездно устранять выявленные дефекты и заменять вышедшие из строя детали при соблюдении условий транспортировки, эксплуатации и хранения.

Гарантия осуществляется сервисной службой при наличии гарантийного талона и согласно ПРАВИЛАМ ГАРАНТИЙНОГО ОБСЛУЖИВАНИЯ, указанных в нем.

Просим Вас перед использованием изделия внимательно ознакомиться с инструкцией по эксплуатации.

Гарантия не предоставляется в следующих случаях:

- длительной эксплуатации изделия в экстремальных условиях – температуре выше +32°С и ниже +12°С и относительной влажности более 70%;
- подключения электросети без заземления и защиты линии подачи напряжения от перегрузок;
- наличия на внутренних электрических частях следов жидкости, пыли, насекомых, являющихся причиной поломки;
- наличия механических повреждений, полученных как от неосторожного обращения, так и в результате использования неоригинальных запасных частей производителя, или модификации изделия;
- наличия дефектов, возникших вследствие нарушений правил эксплуатации данного вида изделия, указанного в документации прилагаемой к изделию;
- эксплуатации изделия, находящегося в неисправном состоянии;
- самостоятельного ремонта;
- несоответствующего ремонта или технического обслуживания;
- изделие было в починке у не сертифицированного мастера;
- если серийный номер изделия не находится на месте или был изменен.

Гарантия не распространяется на лампы дневного света и стеклянную дверь.

Гарантия действительна при наличии гарантийного талона с указанием даты продажи, штампа магазина, номера компрессора (агрегата) и заводского номера изделия.

Гарантия на изделие не включает в себя техническое обслуживание оборудования в течение гарантийного срока.

Поставщик (продавец) не несет ответственности за прямой или косвенный ущерб, причиненный вследствие выхода оборудования из строя. В случае неисправности оборудования владелец самостоятельно обеспечивает сохранность товара.

В случае утери руководства по эксплуатации и талонов, дубликаты не выдаются, и владелец лишается права на гарантийный ремонт.

Если у Вас возникают проблемы в работе с изделием, рекомендуем предварительно получить техническую консультацию у специалистов сервисного центра по телефону _____ или по электронной почте _____.

Изделие должно быть расположено **в сухом помещении с хорошей циркуляцией воздуха**. Расстояние от боковых поверхностей холодильника до других объектов должно быть не менее 10 см.

Запрещено устанавливать изделие в местах:

- непосредственной близости от источников тепла (возле батарей отопления, под прямыми лучами солнца и т.п.);
- на пути воздушных потоков от кондиционеров;
- имеющих затрудненные условия воздухопритока к агрегату.

Несоблюдение вышеуказанных правил ухудшает эксплуатационные характеристики изделия, повышает расход электроэнергии, снижает срок службы компрессора.

Изделие должно подключаться к исправной розетке с заземлением. Необходимо удостовериться, что напряжение в сети соответствует напряжению, указанному в паспорте ~ 220В, 50 Гц. Запрещается подсоединять любые другие приборы к указанной электрической розетке. На линии подачи напряжения использовать провода сечением не менее 1.5 мм²; линия должна иметь надежную защиту от токовых перегрузок. Напряжение электросети должно соответствовать напряжению, указанному на заводской табличке изделия.

Запрещено **подключение изделия через удлинители, распределители без заземляющего провода.**

Изменения в электросхеме не допускаются, и влекут за собой прекращение гарантийных обязательств.

Предупреждение: вентиляционные отверстия в каркасе изделия должны быть открытыми.

Предупреждение: предохранять холодильную систему от повреждений.

6. ПРАВИЛА ЗАГРУЗКИ

После подключения изделия к электросети необходимо дать ему поработать около полтора часов для выхода на заданный температурный режим (до первого автоматического отключения компрессора). После этого можно загрузить в камеру предварительно охлажденные продукты. Следует размещать продукты таким образом, чтобы они не мешали свободной циркуляции воздуха в камере. В противном случае, наблюдается существенная разница температур в верхней и нижней частях камеры. Распределенная нагрузка на одну полку не более 20 кг.

7. ЭКСПЛУАТАЦИЯ И ПОРЯДОК РАБОТЫ.

Температура охлаждаемого объема автоматически устанавливается регулируемым термостатом. Регулировка термостата производится поворотом ручки регулировки, расположенной на кожухе вентилятора внутри изделия.

На температуру внутреннего объема влияют такие факторы, как местонахождение изделия, температура окружающей среды, а также частота и продолжительность открытия двери изделия. Поэтому, при изменении одного из этих факторов может возникнуть необходимость регулировки термостата.

Изделие предназначено исключительно для хранения **предварительно охлажденных продуктов**.

Не рекомендуется дверь изделия долго держать открытой.

Снеговой покров с испарителя оттаивается автоматически в период остановки компрессора. Капли воды, стекая с испарителя через водоотвод, попадают в емкость для талой воды. Извлекать емкость талой воды, установленной на компрессоре, для удаления из нее воды при нормальной работе изделия **не требуется**.

ЗАПРЕЩАЕТСЯ использование внутри изделия электронагревательных устройств.
ЗАПРЕЩАЕТСЯ применение при чистке изделия хлорсодержащих средств и кислот.

8. ЧИСТКА

Промывку и чистку изделия необходимо выполнять не реже 1 раза в 2-3 недели.

Для этого необходимо:

- вынуть все продукты из холодильной камеры, отключить изделие;
- отключить подачу напряжения на розетку, вынуть вилку из розетки;
- подождать, пока температура внутри холодильной камеры не сравняется с комнатной;
- аккуратно очистить все поверхности изделия и полки, на которые выкладывались продукты, не прибегая при этом к применению растворителей и средств, обладающих абразивным действием;
- прочистить конденсатор агрегата волосяной щеткой или пылесосом, данную операцию рекомендуется проводить 1 раз в 2 недели;
- после высыхания поверхностей изделия, вставить вилку в розетку, подать напряжение на розетку, включить агрегат кнопкой (поз.1.рис.2).
- при понижении температуры охлаждаемого объема до +7°C загрузить камеру предварительно охлажденными продуктами, соблюдая правила загрузки.

9. МЕРЫ БЕЗОПАСНОСТИ.

Степень защиты от поражения электрическим током выполнена по классу 01

КАТЕГОРИЧЕСКИ ЗАПРЕЩАЕТСЯ:

- включать изделие в электросеть напрямую, без автомата защиты с номинальным током срабатывания 16А.;
- включать изделие в электрическую розетку без заземления;
- эксплуатировать изделие с открытой панелью агрегатного отсека;
- прикасаться одновременно к изделию и к устройствам, имеющим естественное заземление (трубы отопления, газовые плиты и т.д.);
- мыть изделие водяной струей.

Отключайте изделие от электросети на время:

- уборки и ремонта изделия внутри и снаружи;
- перемещения изделия на другое место;
- уборки под изделием;
- устранения неисправностей;

ВНИМАНИЕ! В целях обеспечения пожарной безопасности строго соблюдайте следующие требования:

- не реже одного раза в месяц очищайте от накопившейся грязи и пыли с помощью сухой щетки или пылесоса части расположенные в агрегатном отсеке изделия;
- в процессе эксплуатации или уборки изделия, а также уборки помещения, не допускайте попадания влаги на компрессор, пускозащитное реле, клеммную колодку, электропроводку и на токоведущие части, расположенные под защитной крышкой агрегатного отсека. Если влага случайно попала на указанные части, **НЕМЕДЛЕННО ОТКЛЮЧИТЕ ИЗДЕЛИЕ ОТ ЭЛЕКТРОСЕТИ**, вынув штепсельную вилку из электророзетки, соберите влагу мягкой салфеткой, затем дайте возможность увлажненным поверхностям окончательно высохнуть. Включать изделие в электросеть только после полного высыхания влаги!

10. ВОЗМОЖНЫЕ НЕИСПРАВНОСТИ И ИХ УСТРАНЕНИЕ

В случае предполагаемой неисправности изделия, перед вызовом персонала техобслуживания проверьте:

- подключение изделия к электросети;
- исправность предохранителей в сети;
- наличие напряжения в электросети.

В случае установки изделия в теплом месте или в месте с затрудненной циркуляцией воздуха - улучшите условия циркуляции воздуха.

Если проверка вышеуказанных пунктов не дала никаких результатов, обратитесь в местную сервисную службу, сообщив серийный номер и модель изделия, указанные на табличке устройства, а также номер гарантийного талона.

11. ТЕХНИЧЕСКОЕ ОБСЛУЖИВАНИЕ

Техническое обслуживание включает техническое обслуживание при использовании, регламентированное техническое обслуживание и текущий ремонт оборудования.

Техническое обслуживание при использовании включает проведение работ указанных в разделе «Чистка изделия».

К регламентированному техническому обслуживанию и текущему ремонту изделий допускаются лица, имеющие документ, удостоверяющий право производит ремонт – специалистами по монтажу и ремонту торгово – технологического оборудования.

Сведения по техническому обслуживанию должны заноситься в учётный документ.

Регламентированное техническое обслуживание и текущий ремонт осуществляется по следующей структуре ремонтного цикла:

5 «ТО» - «ТР»....- 5 «ТО»

где ТО – техническое обслуживание

ТР – текущий ремонт

ТО проводится один раз в месяц

ТР проводится один раз в шесть месяцев.

Перечень профилактических работ, необходимых при обслуживании холодильного оборудования:

- осмотр технического состояния оборудования;
- осмотр агрегата узлов автоматики на предмет отсутствия внешних повреждений и надёжности креплений;
- чистка дренажной системы слива талой воды;
- очистка узлов х/а от загрязнений и конденсатора от пыли;
- очистка электрооборудования;
- проверка герметичности холодильной системы;
- технический осмотр электрооборудования, проверка затяжки контактов электроприборов и надёжности подключения заземляющих проводников к болту заземления;
- проверка и настройка регулирующей аппаратуры;
- проверка и регулировка параметров работы холодильной витрины в соответствии с паспортными техническими характеристиками.

Перечень работ, необходимых при текущем ремонте холодильного оборудования:

- проведение работ, предусмотренных техническим обслуживанием;
- проверка надёжности электродо контактных соединений;