



Exus X110E

| | |
|---------------|---|
| TYPE | Посудомоечная машина с верхней загрузкой |
| LINE | EXUS LINE |
| BASKET | 500x500 |
| SIZE | 620x770x1435/1900h |

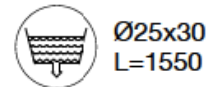
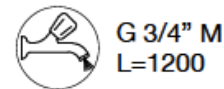
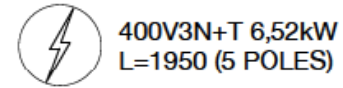
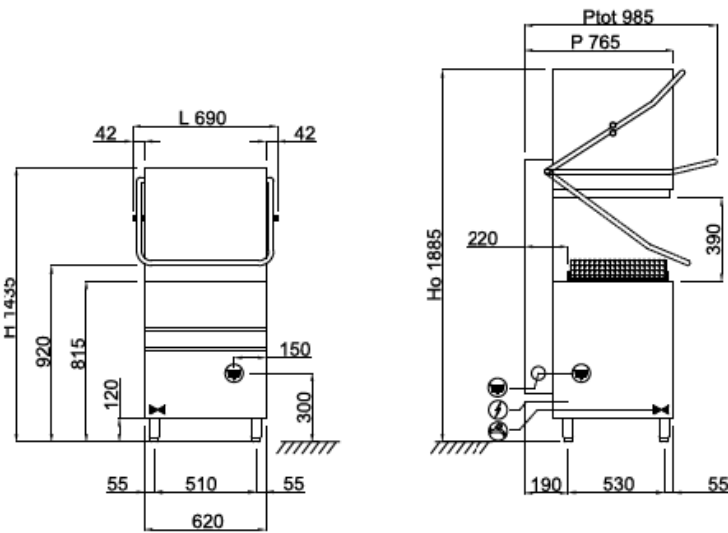




Линия EXUS отличается большой гаммой моделей, подходящей для самых разных нужд. Система управления посредством простой электронной платы позволяет устанавливать и контролировать время и температуру полоскания и слива, а также соответствующие термостопы, которые являются фундаментальными для обеспечения превосходного конечного результата. При помощи панели управления можно выбрать один из 4 циклов мойки и один цикл автоматического слива (с установленным сливным насосом), отобразить на дисплее температуру ванны и бойлера, сообщения системы автодиагностики и предупреждение о необходимости планового техобслуживания. «Умная» кнопка запуска, просто меняя свой цвет, все время будет указывать на состояние посудомоечной машины.

Купольная посудомоечная машина X110E является наиболее подходящим решением для всех потребностей, связанных с мытьем разных типов посуды, в частности, стаканов, тарелок, предметов средних размеров и габаритностей GN 1/1 620мм ширины, гарантируя максимальную производительность 60 корзин/час (1080 тарелок/час). Купольные модели оснащены легко снимаемой опорой для корзины в целях упрощения чистки, а также штампованной закругленной ванной со встроенными фильтрами для обеспечения идеального слива и оптимальной чистоты. Пусковая система «PUSH TO START» гарантирует экономию ресурсов, предотвращая холостой запуск машины.

Электронный контроль позволяет управлять различными параметрами, чтобы обеспечить максимальную персонализацию, а непрерывная самодиагностика позволяет свести к минимуму простои машины, предлагая некоторые операции для проверки. Цикл самоочистки в конце дня позволяет очищать ванну и сливать горячую воду из бойлера, предотвращая образование внутри него известкового налета. Перистальтический двойной дозатор моющего средства и электрический ополаскиватель в серийной комплектации обеспечивают максимальный результат каждого цикла мытья с большой экономией благодаря точному дозированию, управляемому электронной платой, тогда как печатные моющие и полоскающие рычаги гарантируют надёжную работу и долгий срок службы. Функция Termostop следит за тем, чтобы мытьё и ополаскивание начинались только после достижения требуемой температуры. Корпус полностью выполнен из стали AISI 304 и разработан со всеми компонентами в передней части, чтобы обеспечить простое техобслуживание со стороны технического специалиста. Прочные и надёжные посудомоечные машины, призванные сделать ваш день удобнее.



Технические характеристики X110E

| | |
|--|----------------------|
| Габ.размеры - (mm) L - P - H | 620x770x1435/1900h |
| Кол-во кассет/час (+55°C) | Max 60 |
| Макс.высота бокала | 390mm |
| Ø макс.тарелки | 415mm |
| Макс.высота кастрюли | 390mm |
| Литраж корзины для хлеба | 40 (H=390mm) |
| Противень | GN1/I |
| ТЭН ванны - Емкость ванны | 4,5kW - 37lt |
| Мощность бойлера - Емкость бойлера | 5,4kW - 7,3lt |
| Мощность моющего насоса | 1,34kW / 1,8Hp |
| Номинальная мощность /Мощность тока | 6,74kW / 16A |
| Стандартное питание и напряжение | 400V3N+T / 230V 50Hz |
| Рекомендуемый подвод воды | +55°C |
| Жесткость воды | 7÷10 °f |
| Потребление воды за цикл (при рекомендованном давлении воды 2 Бар) | 2,0lt |
| Регулируемый дозатор моющего и ополаскивающего средства | ELECTRIC |

Базовая комплектация

| | |
|---------------------------------------|---|
| Корзина для стаканов 500x500x100мм | 1 |
| Корзина для 18 тарелок 500x500x100мм | 2 |
| Держатель для приборов с 8-ю ячейками | 1 |
| Встроенный фильтр ванны | 2 |

OPTIONAL

| | |
|---|---|
| опции 230V/3+T | • |
| Насос давления 0,5Hp | • |
| Сливной насос 40 Вт | • |
| Тэн бойлера 4,5кВт | • |
| Тэн бойлера 5,4кВт | • |
| принадлежности для смягчения воды:система reverse osmosis | - |
| Корзина для противней с 4-мя делениями 500x500x200мм | • |
| наклонная корзина для винных бокалов 500x500x170мм | • |



Регулируемые ножи из нерж. стали 50-70мм

-

Дистанционный контроллер с ЖК-дисплеем

•

• = ОПЦИИ, ВОЗМОЖНЫЕ К УСТАНОВКЕ, - = ОПЦИИ, НЕВОЗМОЖНЫЕ К УСТАНОВКЕ

